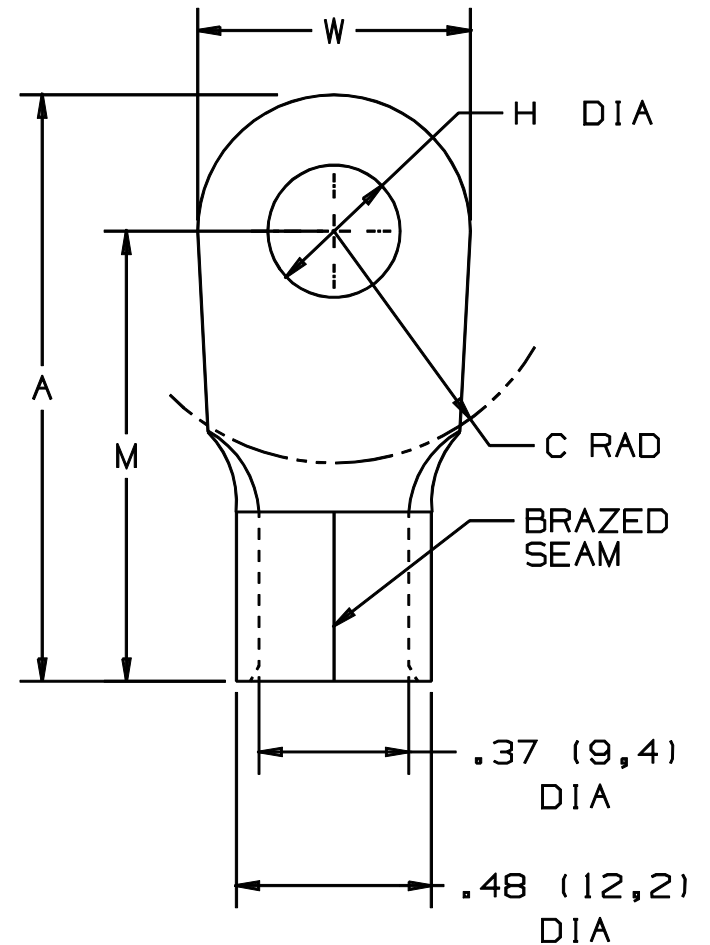


THIS COPY IS PROVIDED ON A RESTRICTED BASIS AND IS NOT TO BE USED IN ANY WAY DETRIMENTAL TO THE INTERESTS OF PANDUIT CORP.

PANDUIT PART NUMBER	PKG.	STUD SIZE	DIMENSIONS in.				
			A $\pm .03$	W $\pm .01$	C $\pm .02$	M $\pm .03$	H $\pm .01$
P2-10R	-X -T	#10	1.46 (37,1)	.68 (17,3)	.58 (14,7)	1.12 (28,5)	.20 (5,1)
P2-14R	-X -T	1/4"	1.46 (37,1)	.68 (17,3)	.58 (14,7)	1.12 (28,5)	.27 (6,9)
P2-56R	-X -T	5/16"	1.46 (37,1)	.68 (17,3)	.58 (14,7)	1.12 (28,5)	.33 (8,4)
P2-38R	-X -T	3/8"	1.46 (37,1)	.68 (17,3)	.58 (14,7)	1.12 (28,5)	.39 (9,9)
P2-12R *	-X -T	1/2"	1.55 (39,4)	.86 (21,8)	.58 (14,7)	1.12 (28,5)	.52 (13,2)



NOTES:

- UL LISTED AND CERTIFIED FOR:
A. 347° F (175° C) MAX OPERATING TEMP
B. #2 AWG STRANDED COPPER WIRE
- PACKAGE QTY: STD. PKG. -X=10
BULK PKG. -T=200
- MATERIAL: .060" (1,52) THK COPPER, TIN PLATED
- DIMENSIONS IN BRACKETS ARE IN MILLIMETERS
- INSTALLATION TOOL: CT-700 (OBSOLETE), CT-1701
- WIRE STRIP LENGTH: 7/16 $\pm 1/32$ (11,11 $\pm .8$)



LISTED
587H
E52164



CERTIFIED
LR31212

* P2-12R NOT CSA CERTIFIED

A41212_03

03	3/01	EJS		ADDED PACKAGE CODE TO CHART, ADDED CT-1701, ADDED "OBSOLETE" TO NOTE 5, FILE SPEC WAS N41212AA_PCD_02, METRIC DIM. WERE 2 PLACES						PANDUIT CORP.	TINLEY PARK, ILLINOIS
02	11/94	TH	RLS	UPDATED NOTES AND DIMENSIONS	02669	LA	TFKE			#2 BARREL NON-INSULATED RING TONGUE	
1	7-88	DW		REDRAWN WITH REVISIONS							
REV	DATE	BY	CHK	DESCRIPTION	ECN #	CUST	PM	DRAWN BY DAW	CHK'D RLS	SCALE NONE	DRAWING NO. A41212



Компания «ЭлектроПласт» предлагает заключение долгосрочных отношений при поставках импортных электронных компонентов на взаимовыгодных условиях!

Наши преимущества:

- Оперативные поставки широкого спектра электронных компонентов отечественного и импортного производства напрямую от производителей и с крупнейших мировых складов;
- Поставка более 17-ти миллионов наименований электронных компонентов;
- Поставка сложных, дефицитных, либо снятых с производства позиций;
- Оперативные сроки поставки под заказ (от 5 рабочих дней);
- Экспресс доставка в любую точку России;
- Техническая поддержка проекта, помощь в подборе аналогов, поставка прототипов;
- Система менеджмента качества сертифицирована по Международному стандарту ISO 9001;
- Лицензия ФСБ на осуществление работ с использованием сведений, составляющих государственную тайну;
- Поставка специализированных компонентов (Xilinx, Altera, Analog Devices, Intersil, Interpoint, Microsemi, Aeroflex, Peregrine, Syfer, Eurofarad, Texas Instrument, Miteq, Cobham, E2V, MA-COM, Hittite, Mini-Circuits, General Dynamics и др.);

Помимо этого, одним из направлений компании «ЭлектроПласт» является направление «Источники питания». Мы предлагаем Вам помощь Конструкторского отдела:

- Подбор оптимального решения, техническое обоснование при выборе компонента;
- Подбор аналогов;
- Консультации по применению компонента;
- Поставка образцов и прототипов;
- Техническая поддержка проекта;
- Защита от снятия компонента с производства.



Как с нами связаться

Телефон: 8 (812) 309 58 32 (многоканальный)

Факс: 8 (812) 320-02-42

Электронная почта: org@eplast1.ru

Адрес: 198099, г. Санкт-Петербург, ул. Калинина, дом 2, корпус 4, литера А.