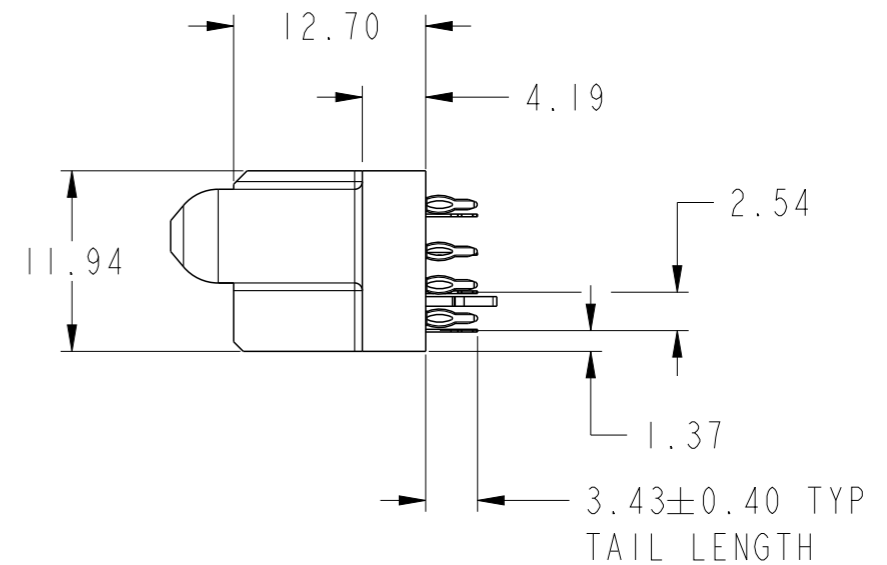
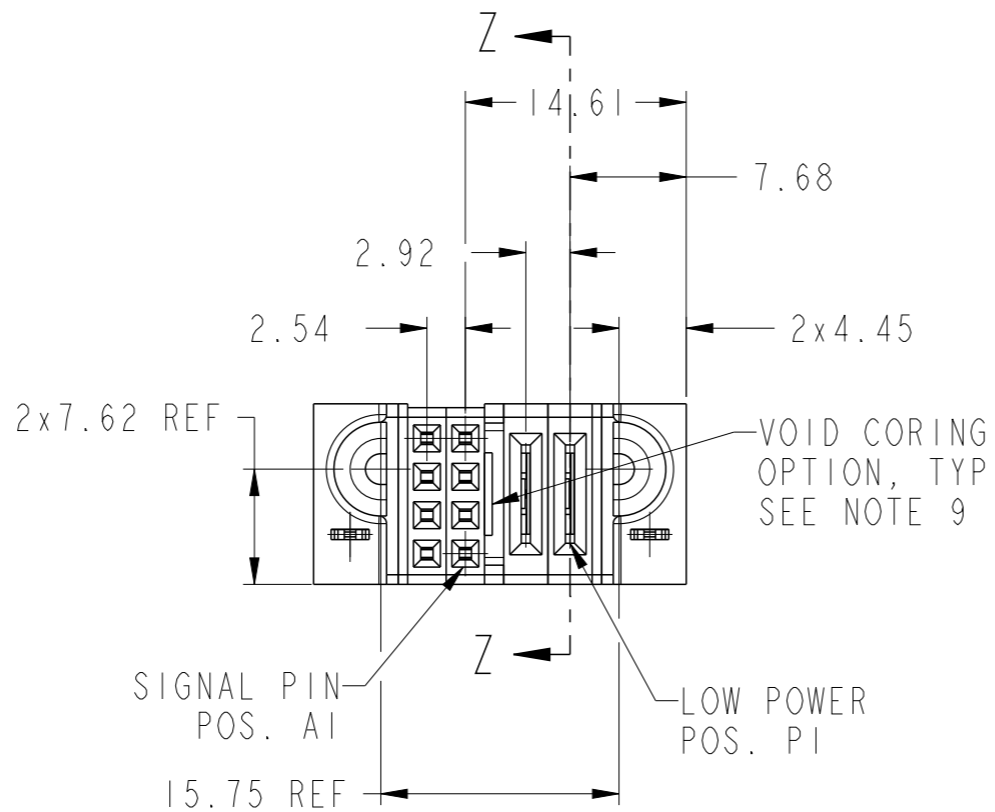
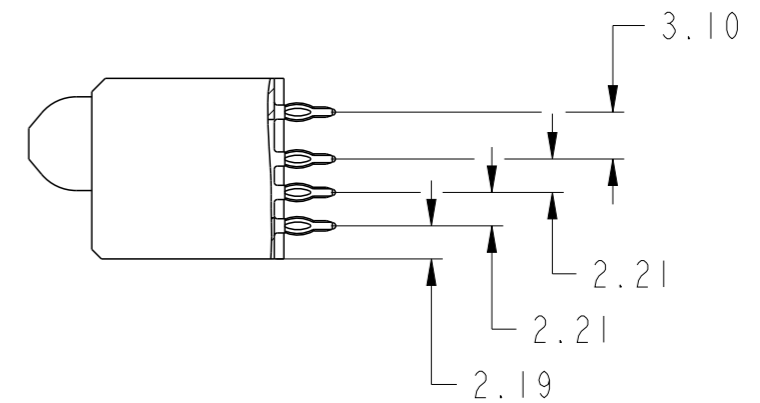
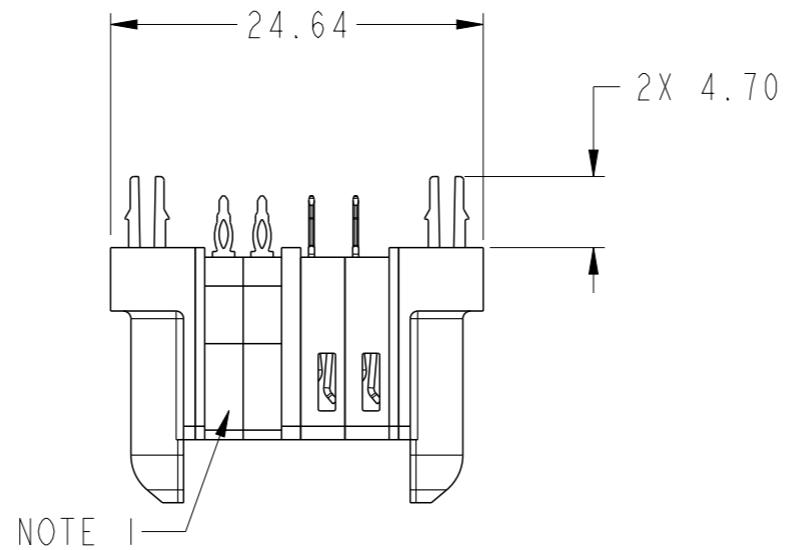
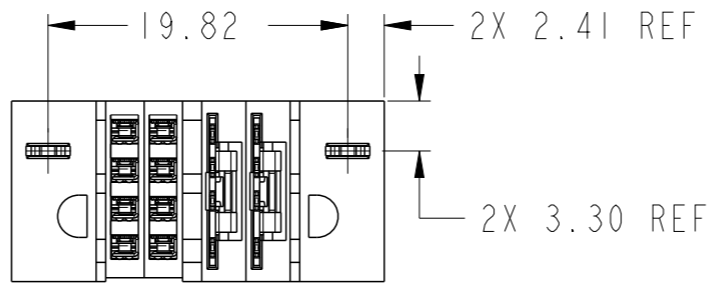


PRODUCT NUMBER SEE SHEET 2

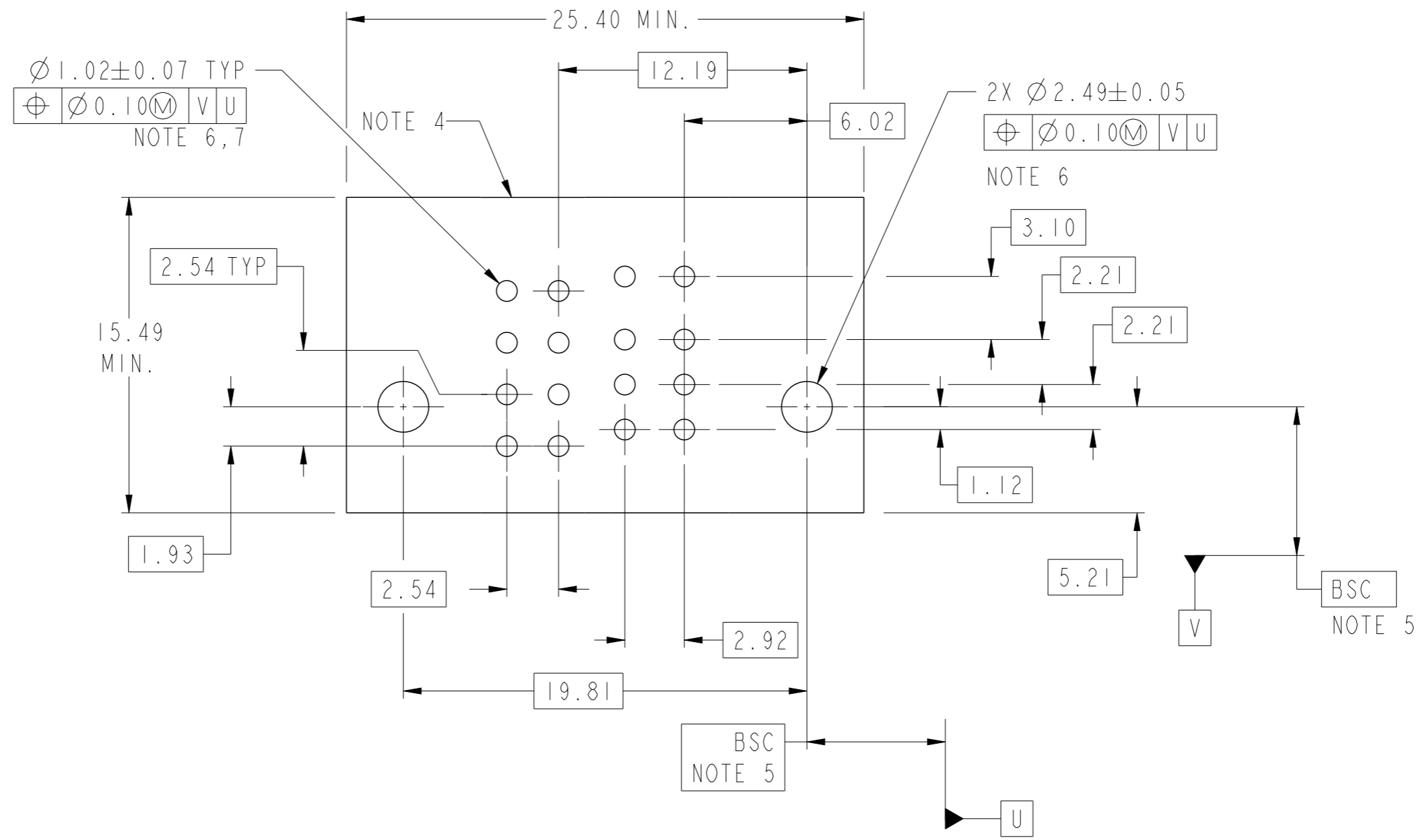


spec ref		dr	Kar Babu	2012/05/16	projection	MM	size	A3	scale	2:1
tolerance std		eng	Vicking Liu	2015/11/30			ecn no		rel level	
ASME Y14.5		chr	Fancy Zhang	2015/11/30			-		Released	
TOLERANCES UNLESS OTHERWISE SPECIFIED		appr	Pei-Ming Zheng	2015/11/30	product family		PowerBlade+		rev	
surface		linear	0.X	±0.5		part no		10106269-0202001		A
			0.XX	±0.25		cat. no.		Product - Customer Drw		
			0.XXX	±0.10		sheet 1 of 3				
ASME Y14.5		angular	0°	±2°	www.fci.com		PDS: Rev :A		STATUS:Released	



Copyright FCI.

PRODUCT NO.	ROWS	S LP					CODE	DESCRIPTION
		E1	2	1	P2	P1	E2	F
10106269-0202001LF	DCBA						HA	METAL HOLD DOWN
							LT	STD LOW POWER CONTACT (3.43)



Copyright FCI.

dr	Kar Babu	2012/05/16	projection	MM	size	A3	scale	4:1
eng	Vicking Liu	2015/11/30			ecn no		-	
chr	Fancy Zhang	2015/11/30			rel level		Released	
appr	Pei-Ming Zheng	2015/11/30	product family		PowerBlade+			
			title 2LP + 8S VT PF RECEPTACLE			dwg no 10106269-0202001		rev A
www.fci.com			cat. no.		Product - Customer Drw		sheet 2 of 3	

A

B

C

D

A

B

C

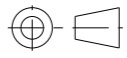
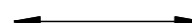
D

NOTES:

- 1) "FCI", PART NUMBER AND DATE CODE TO BE MARKED ON THIS SURFACE.  
THE MARK CAN BE OMITTED IF THERE IS NOT ENOUGH SPACE ON THIS SURFACE.
- 2) MATERIALS:  
-HOUSING - GLASS FILLED WITH HIGH TEMP THERMOPLASTIC, UL94V-0.  
-SIGNAL CONTACT - COPPER ALLOY.  
-POWER CONTACT - HIGH CONDUCTIVITY COPPER ALLOY.
- 3) PLATING SPECIFICATION: 10116351
- 4) DENOTES CONNECTOR KEEP OUT ZONE.
- 5) DATUM AND BASIC DIMENSIONS ARE ESTABLISHED BY CUSTOMER.
- 6) ALL HOLE DIAMETERS ARE FINISHED HOLE SIZES.
- 7) 1.15 ±0.025MM DRILLED HOLE PLATED WITH 0.00762MM MIN Sn  
OVER 0.0254-0.0762MM Cu PLATING TO ACHIEVE A 1.02 ±0.07MM HOLE.
- 8) PRODUCT SPECIFICATION: GS-12-658.  
APPLICATION SPECIFICATION: GS-20-141.  
PRODUCT PACKAGED IN TRAYS: GS-14-1502.
- 9) THE VOID CORING IN BETWEEN POWER MODULES, SIGNAL  
MODULES AND END MODULES ARE OPTIONAL AND THE SHAPE  
MAY BE DIFFERENT FOR OPTIMIZING THE MOLDING PROCESS. THE  
VOID CORING WILL NOT EFFECT TO PRODUCT FUNCTION.



Copyright FCI.

dr	Kar Babu	2012/05/16	projection 	MM 	size	A3	scale	1:1	
eng	Vicking Liu	2015/11/30			ecn no	-			
chr	Fancy Zhang	2015/11/30			product family	PowerBlade+	rel level	Released	
appr	Pei-Ming Zheng	2015/11/30			title	2LP + 8S VT PF RECEPTACLE		dwg no	10106269-0202001
www.fci.com		cat. no.	Product - Customer Drw		sheet 3 of 3				



Компания «ЭлектроПласт» предлагает заключение долгосрочных отношений при поставках импортных электронных компонентов на взаимовыгодных условиях!

Наши преимущества:

- Оперативные поставки широкого спектра электронных компонентов отечественного и импортного производства напрямую от производителей и с крупнейших мировых складов;
- Поставка более 17-ти миллионов наименований электронных компонентов;
- Поставка сложных, дефицитных, либо снятых с производства позиций;
- Оперативные сроки поставки под заказ (от 5 рабочих дней);
- Экспресс доставка в любую точку России;
- Техническая поддержка проекта, помощь в подборе аналогов, поставка прототипов;
- Система менеджмента качества сертифицирована по Международному стандарту ISO 9001;
- Лицензия ФСБ на осуществление работ с использованием сведений, составляющих государственную тайну;
- Поставка специализированных компонентов (Xilinx, Altera, Analog Devices, Intersil, Interpoint, Microsemi, Aeroflex, Peregrine, Syfer, Eurofarad, Texas Instrument, Miteq, Cobham, E2V, MA-COM, Hittite, Mini-Circuits, General Dynamics и др.);

Помимо этого, одним из направлений компании «ЭлектроПласт» является направление «Источники питания». Мы предлагаем Вам помощь Конструкторского отдела:

- Подбор оптимального решения, техническое обоснование при выборе компонента;
- Подбор аналогов;
- Консультации по применению компонента;
- Поставка образцов и прототипов;
- Техническая поддержка проекта;
- Защита от снятия компонента с производства.



#### Как с нами связаться

**Телефон:** 8 (812) 309 58 32 (многоканальный)

**Факс:** 8 (812) 320-02-42

**Электронная почта:** [org@eplast1.ru](mailto:org@eplast1.ru)

**Адрес:** 198099, г. Санкт-Петербург, ул. Калинина, дом 2, корпус 4, литера А.