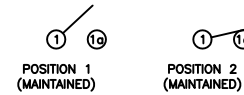


**SCHEMATIC**



**SPECIFICATIONS**

**FUNCTION:**  
1P1T OFF-ON

**RATINGS:**  
ANSI/UL 1054 and CAN/CSA C22.2 No. 55 (E194579):  
16A 125VAC [UR, cUR]  
10A 250VAC [UR, cUR]  
1/3HP 125/250VAC [UR, cUR]

EN 61058-1:2002:  
10(4)A 250V~ μ 1E4 T125/55 [ENEC14, SEMKO]  
10(2)A 250V~ μ 5E4 T85/55 [ENEC14, SEMKO]

**CONTACT RESISTANCE:**  
Initial: 35mΩ Max. at 50VAC

**INSULATION RESISTANCE:**  
100MΩ Min. at 500VDC

**DIELECTRIC STRENGTH:**  
1,500VAC For 1 Minute

**ELECTRICAL LIFE:**  
6,000 Cycles [UR, cUR]  
10,000 Cycles [ENEC14, SEMKO: 10(4)A 250V~]  
50,000 Cycles [ENEC14, SEMKO: 10(2)A 250V~]

**TEMPERATURE:**  
Operating: -20°C to 105°C [UR, cUR]  
Operating: -20°C to 125°C [ENEC14, SEMKO: 10(4)A 250V~]  
Operating: -20°C to 85°C [ENEC14, SEMKO: 10(2)A 250V~]



**COLORS AND MARKINGS**

**BODY:**  
Black

**ACTUATOR:**  
Black

**MARKINGS:**  
1/O Horizontal (R)

**MARKING COLOR:**  
White

**MATERIALS**

**BODY:**  
Polyamide 6/6 (PA66), UL94 V-2

**ACTUATOR:**  
Polyamide 6/6 (PA66), UL94 V-2

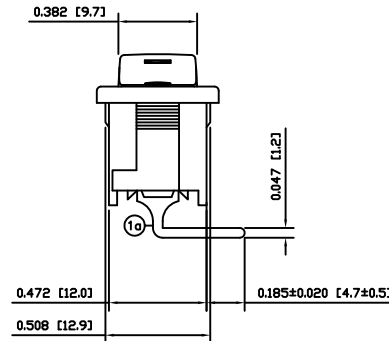
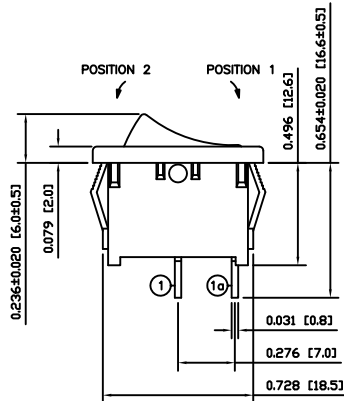
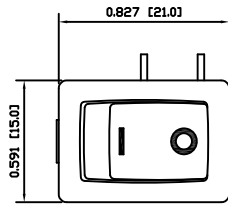
**SPRING:**  
Steel

**BALL:**  
Steel

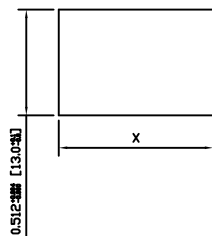
**MOBILE CONTACT:**  
Silver Alloy

**CONTACTS:**  
Silver Alloy

**TERMINALS:**  
Silver Plated Copper

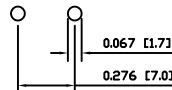


**SUGGESTED PANEL CUTOUT**



| PANEL THICKNESS |             | X            |
|-----------------|-------------|--------------|
| 0.030~0.049     | [0.75~1.25] | 0.756 [19.2] |
| 0.049~0.079     | [1.25~2.00] | 0.764 [19.4] |
| 0.079~0.118     | [2.00~3.00] | 0.772 [19.6] |

**SUGGESTED PCB CUTOUT**



|                |      |          |     |
|----------------|------|----------|-----|
| ACTUATOR       | A    | 09/05/04 | CAB |
| BODY           | A    | 09/05/04 | CAB |
| COLORS         | A    | 09/05/04 | CAB |
| MATERIALS      | A    | 09/05/04 | CAB |
| SPECIFICATIONS | B    | 09/06/13 | CAB |
| REFERENCE      | REV. | DATE     | BY  |

THE INFORMATION CONTAINED IN THIS DOCUMENT IS PROPRIETARY TO E-SWITCH-LAMB INDUSTRIES AND IS NOT TO BE COPIED OR TRANSFERRED

|      |                 |       |          |          |
|------|-----------------|-------|----------|----------|
| A    | INITIAL RELEASE | 18773 | 10/01/14 | CAB      |
| REV. | DESCRIPTION     | PCR   | DATE     | DRAWN BY |

|                      |            |
|----------------------|------------|
| DIMENSIONS           |            |
| INCHES [MILLIMETERS] |            |
| GENERAL TOLERANCES   |            |
| ±0.008 [±0.2] / ±1'  |            |
| SCALE                | PROJECTION |
| DRAWING NOT TO SCALE | 1:1        |

## RA1H1C112R

|                |                  |          |
|----------------|------------------|----------|
| DRAWING NUMBER | DATE             | REVISION |
| 38-RA1H1C112R  | JANUARY 14, 2010 | A        |



Компания «ЭлектроПласт» предлагает заключение долгосрочных отношений при поставках импортных электронных компонентов на взаимовыгодных условиях!

Наши преимущества:

- Оперативные поставки широкого спектра электронных компонентов отечественного и импортного производства напрямую от производителей и с крупнейших мировых складов;
- Поставка более 17-ти миллионов наименований электронных компонентов;
- Поставка сложных, дефицитных, либо снятых с производства позиций;
- Оперативные сроки поставки под заказ (от 5 рабочих дней);
- Экспресс доставка в любую точку России;
- Техническая поддержка проекта, помощь в подборе аналогов, поставка прототипов;
- Система менеджмента качества сертифицирована по Международному стандарту ISO 9001;
- Лицензия ФСБ на осуществление работ с использованием сведений, составляющих государственную тайну;
- Поставка специализированных компонентов (Xilinx, Altera, Analog Devices, Intersil, Interpoint, Microsemi, Aeroflex, Peregrine, Syfer, Eurofarad, Texas Instrument, Miteq, Cobham, E2V, MA-COM, Hittite, Mini-Circuits, General Dynamics и др.);

Помимо этого, одним из направлений компании «ЭлектроПласт» является направление «Источники питания». Мы предлагаем Вам помощь Конструкторского отдела:

- Подбор оптимального решения, техническое обоснование при выборе компонента;
- Подбор аналогов;
- Консультации по применению компонента;
- Поставка образцов и прототипов;
- Техническая поддержка проекта;
- Защита от снятия компонента с производства.



#### Как с нами связаться

**Телефон:** 8 (812) 309 58 32 (многоканальный)

**Факс:** 8 (812) 320-02-42

**Электронная почта:** [org@eplast1.ru](mailto:org@eplast1.ru)

**Адрес:** 198099, г. Санкт-Петербург, ул. Калинина, дом 2, корпус 4, литера А.