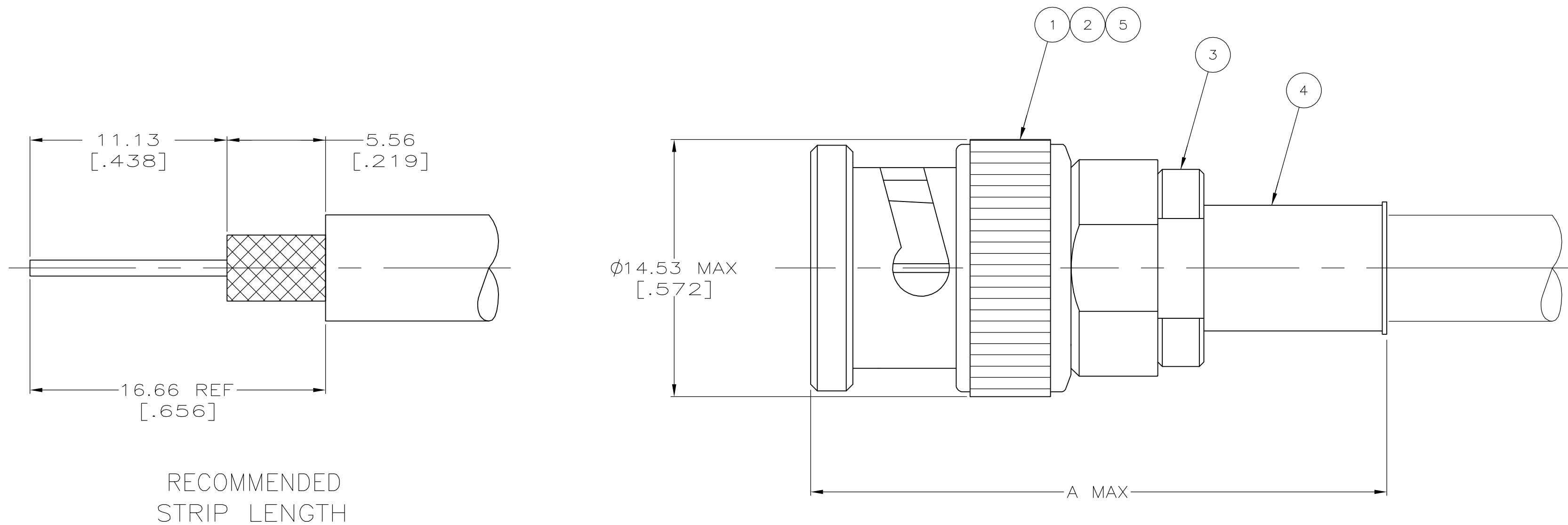


THIS DRAWING IS UNPUBLISHED. RELEASED FOR PUBLICATION  
 © COPYRIGHT BY TYCO ELECTRONICS CORPORATION. ALL RIGHTS RESERVED.

LOC	DIST	REVISIONS			
P	LTR	DESCRIPTION	DATE	DWN	APVD
AJ	16	M	REVISED PER EC OS14-0173-05	26JULY05	BM JL

- 1. CRIMP TOOL: 69141-1
- ② RG-59/U,59A/U,59B/U,62/U,62A/U,62B/U,124/U,140/U AND 210/U
- ③ SUPERNAUT-TYPE 6244,MODIFIED TO SPEC IM-138 (1250)
- 4. SEE I.S. 1799-1



RECOMMENDED STRIP LENGTH

SUPERSEDED BY 2-5329083-1	34.93 [1.375]	②	.416 OZ	-	329041	50780-2	2-329106-1	9-329327-0	9-329083-0
OBSOLETE	35.20 [1.386]	③	-	51553-2	50428-1	50780-2	2-329106-1	329327	2-329083-3
SUPERSEDED BY 2-329445-2	-	-	-	-	-	-	-	-	2-329083-2
	34.93 [1.375]	②	.416 OZ	-	329041	50780-2	2-329106-1	329327	2-329083-1
A	CABLE	WEIGHT	⑤ BUSHING QTY=1	④ FERRULE QTY=1	③ CRIMP END ASSEMBLY QTY=1	② GASKET QTY=1	① PLUG ASSEMBLY QTY=1	PART NUMBER	

THIS DRAWING IS A CONTROLLED DOCUMENT.

DWN B. SCOTT 07-01-91	Tyco Electronics Corporation Harrisburg, Pa 17105-3608
CHK J. LIPPERT 7-30-91	
APVD M. PHILLIPS 7-30-91	
PRODUCT SPEC	
APPLICATION SPEC	NAME PLUG, SERIES BNC
WEIGHT	SIZE A2
CUSTOMER DRAWING	CAGE CODE 00779
	DRAWING NO C=329083
	RESTRICTED TO
	SCALE 5:1
	SHEET 1 OF 1
	REV M



Компания «ЭлектроПласт» предлагает заключение долгосрочных отношений при поставках импортных электронных компонентов на взаимовыгодных условиях!

Наши преимущества:

- Оперативные поставки широкого спектра электронных компонентов отечественного и импортного производства напрямую от производителей и с крупнейших мировых складов;
- Поставка более 17-ти миллионов наименований электронных компонентов;
- Поставка сложных, дефицитных, либо снятых с производства позиций;
- Оперативные сроки поставки под заказ (от 5 рабочих дней);
- Экспресс доставка в любую точку России;
- Техническая поддержка проекта, помощь в подборе аналогов, поставка прототипов;
- Система менеджмента качества сертифицирована по Международному стандарту ISO 9001;
- Лицензия ФСБ на осуществление работ с использованием сведений, составляющих государственную тайну;
- Поставка специализированных компонентов (Xilinx, Altera, Analog Devices, Intersil, Interpoint, Microsemi, Aeroflex, Peregrine, Syfer, Eurofarad, Texas Instrument, Miteq, Cobham, E2V, MA-COM, Hittite, Mini-Circuits, General Dynamics и др.);

Помимо этого, одним из направлений компании «ЭлектроПласт» является направление «Источники питания». Мы предлагаем Вам помощь Конструкторского отдела:

- Подбор оптимального решения, техническое обоснование при выборе компонента;
- Подбор аналогов;
- Консультации по применению компонента;
- Поставка образцов и прототипов;
- Техническая поддержка проекта;
- Защита от снятия компонента с производства.



#### Как с нами связаться

**Телефон:** 8 (812) 309 58 32 (многоканальный)

**Факс:** 8 (812) 320-02-42

**Электронная почта:** [org@eplast1.ru](mailto:org@eplast1.ru)

**Адрес:** 198099, г. Санкт-Петербург, ул. Калинина, дом 2, корпус 4, литера А.