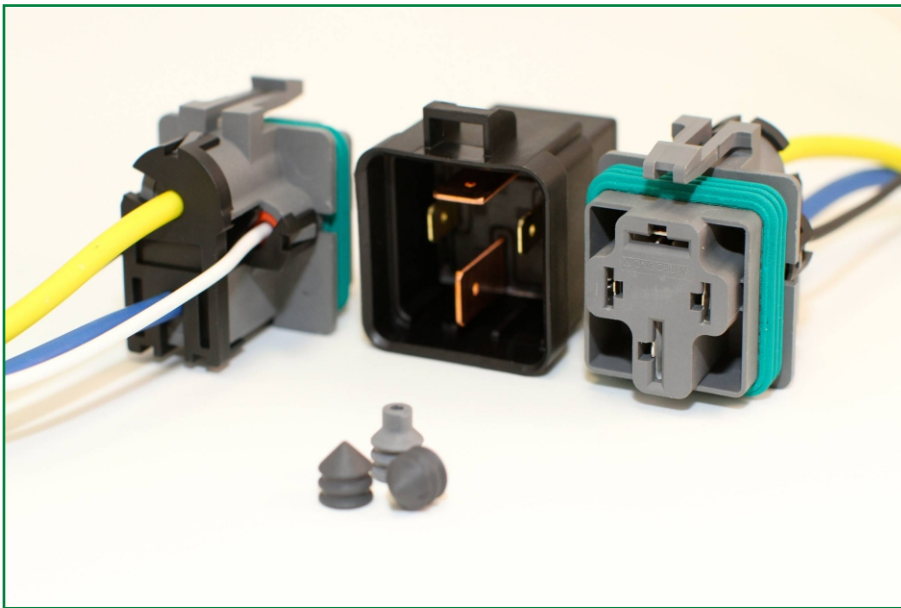




# Weather Proof your **70 amp Power Relay** Song Chuan's new Weatherproof Socket Easy Push-to-seat terminals-**with TPA**



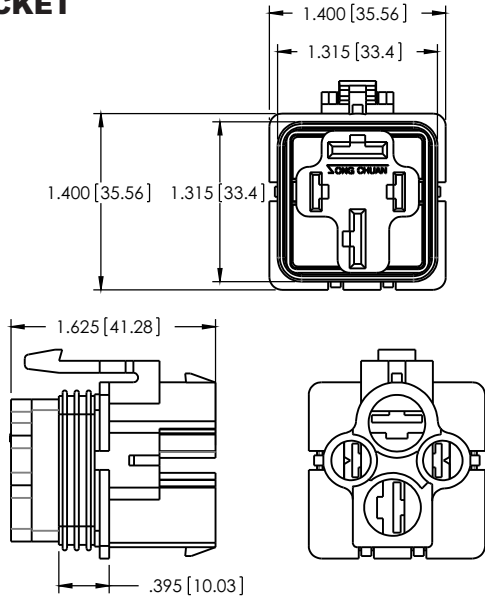
SC P/N	Item Description	Relay
897WPT	Power ISO Socket with TPA	897-D1SW
S18WP	Wire Seal - 18-20 AWG GXL (COIL)	
S10WP	Wire Seal - 10 AWG GXL	
<b>SC Purchase Price</b>		
897WPT	\$2.35 with TPA	@ 10K QTY
Seals 18AWG	\$0.08	@ 10K QTY
Seals 10AWG	\$0.19	@ 10K QTY

## 897WPT Terminals & Seals

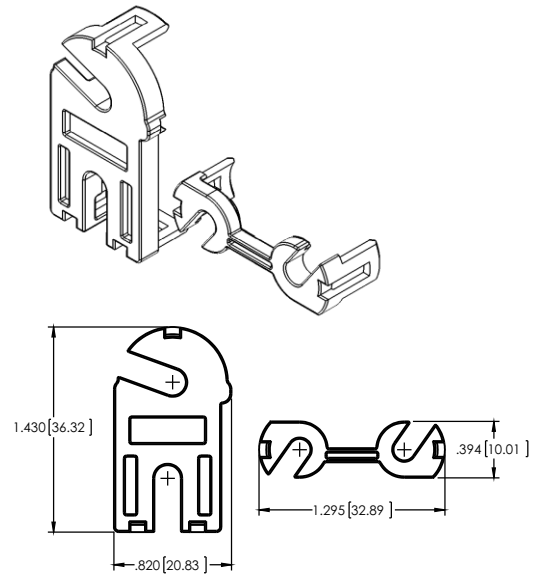
Recommended Terminals and Seals for 897WPT System				
Terminal Part No.	Brand	Wize Size (AWG-GXL)	Wire Seal Part No.	Seal Color
280755	TE Connectivity	10	S10WP	Grey
42100	TE Connectivity	18	S18WP	Orange

# 4 PIN WEATHERPROOF AUTOMOTIVE RELAY SOCKET

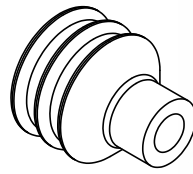
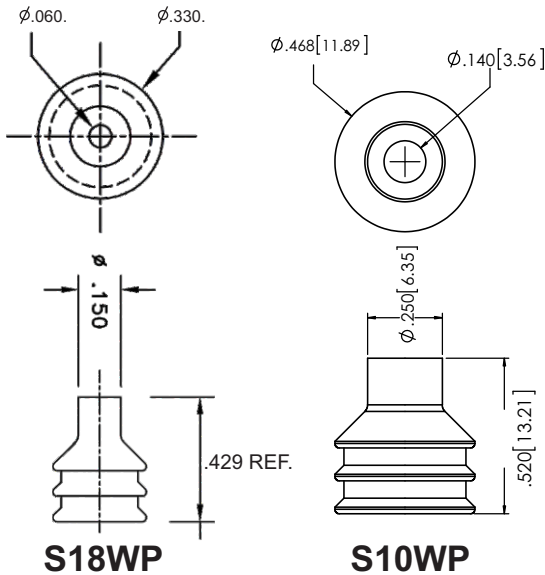
## SOCKET



## TPA ASSEMBLY



## SEALS



## Specifications | Weatherproof Sockets & Seals have been tested to rigorous SAE standards:

**Material Specs.:** Heat Resistant Nylon - Body Vydyne 909 Gasket - DJ Silicone NE-Z150

**Salt Spray:** ASTM B117/SAE1455

**Dust Bombardment:** SAE 1455, sect. 4.7

**Fluid Compatibility:** SAE 1455, sect. 4.4

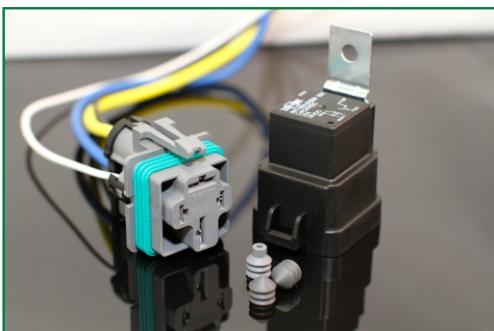
**Temp Range:** -40° to 130° C

**Flammability:** 94V-0

**Compliant to GMW 3191 sect. 4.9:** when used with recommended terminals and seals.

**IP67 Rated**

## Contact us for free sample and trial



2841 Center Port Circle, Pompano Beach, Florida 33064 | 954-788-5889

[www.songchuanusa.com](http://www.songchuanusa.com)



Компания «ЭлектроПласт» предлагает заключение долгосрочных отношений при поставках импортных электронных компонентов на взаимовыгодных условиях!

Наши преимущества:

- Оперативные поставки широкого спектра электронных компонентов отечественного и импортного производства напрямую от производителей и с крупнейших мировых складов;
- Поставка более 17-ти миллионов наименований электронных компонентов;
- Поставка сложных, дефицитных, либо снятых с производства позиций;
- Оперативные сроки поставки под заказ (от 5 рабочих дней);
- Экспресс доставка в любую точку России;
- Техническая поддержка проекта, помощь в подборе аналогов, поставка прототипов;
- Система менеджмента качества сертифицирована по Международному стандарту ISO 9001;
- Лицензия ФСБ на осуществление работ с использованием сведений, составляющих государственную тайну;
- Поставка специализированных компонентов (Xilinx, Altera, Analog Devices, Intersil, Interpoint, Microsemi, Aeroflex, Peregrine, Syfer, Eurofarad, Texas Instrument, Miteq, Cobham, E2V, MA-COM, Hittite, Mini-Circuits, General Dynamics и др.);

Помимо этого, одним из направлений компании «ЭлектроПласт» является направление «Источники питания». Мы предлагаем Вам помощь Конструкторского отдела:

- Подбор оптимального решения, техническое обоснование при выборе компонента;
- Подбор аналогов;
- Консультации по применению компонента;
- Поставка образцов и прототипов;
- Техническая поддержка проекта;
- Защита от снятия компонента с производства.



#### Как с нами связаться

**Телефон:** 8 (812) 309 58 32 (многоканальный)

**Факс:** 8 (812) 320-02-42

**Электронная почта:** [org@eplast1.ru](mailto:org@eplast1.ru)

**Адрес:** 198099, г. Санкт-Петербург, ул. Калинина, дом 2, корпус 4, литера А.