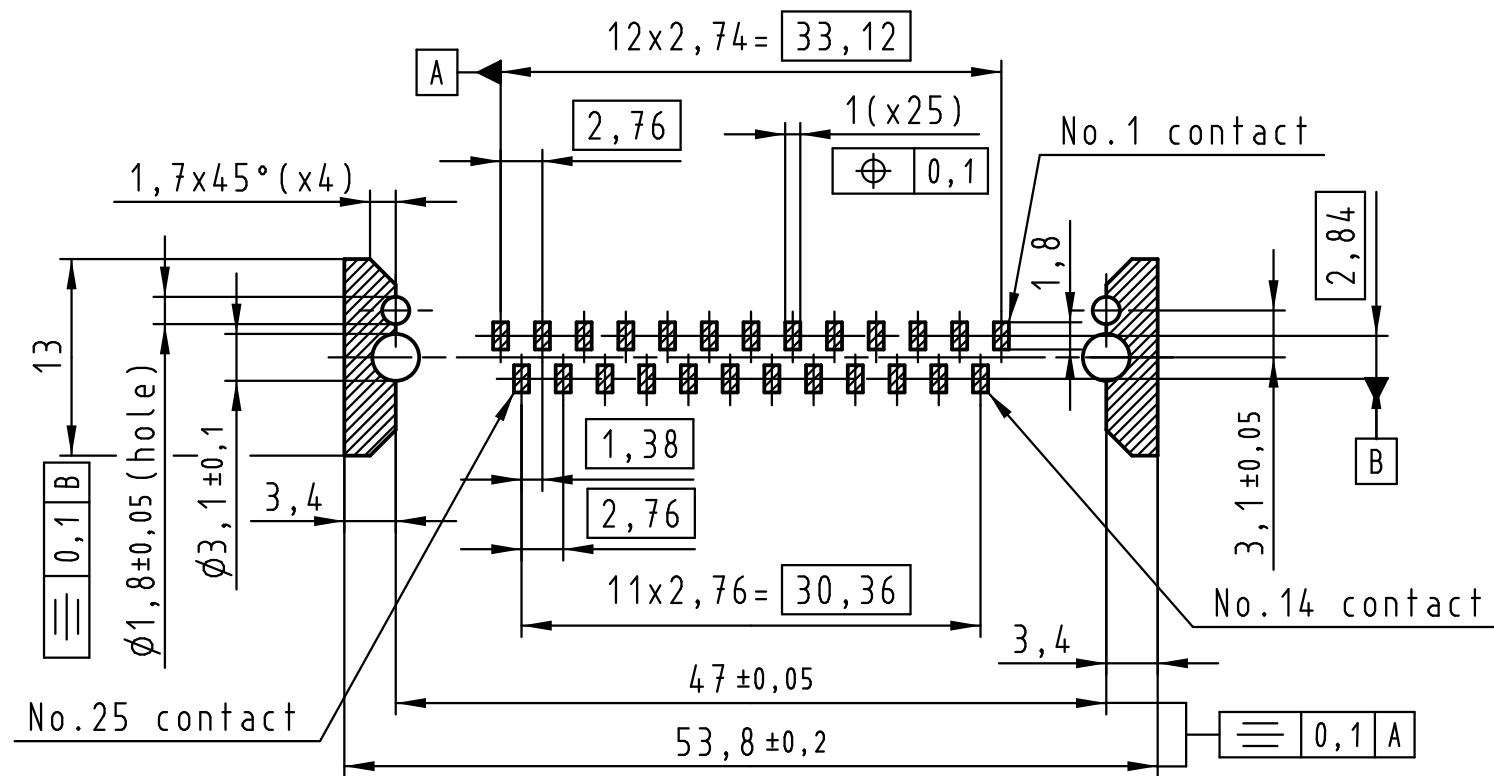
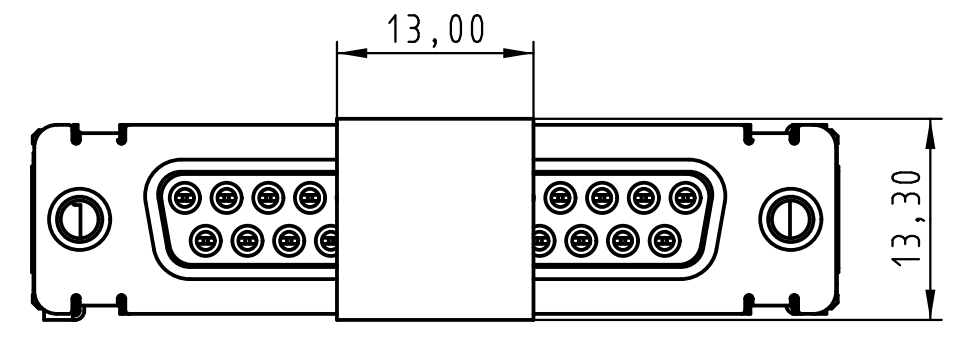
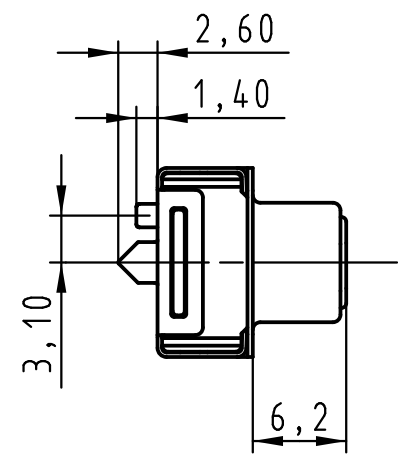
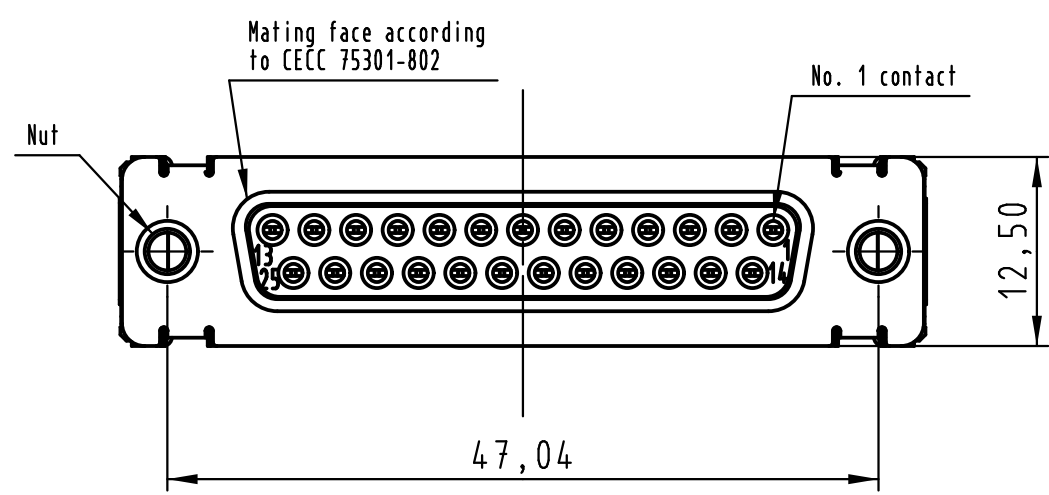
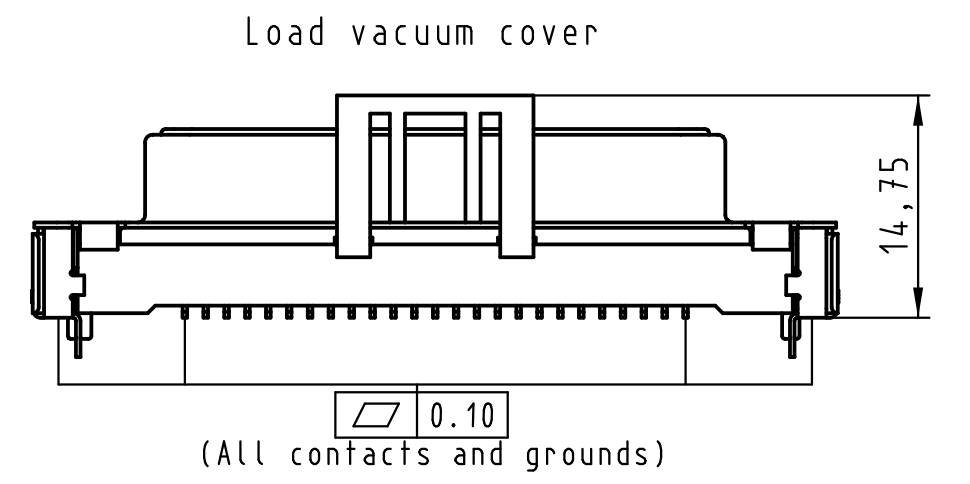
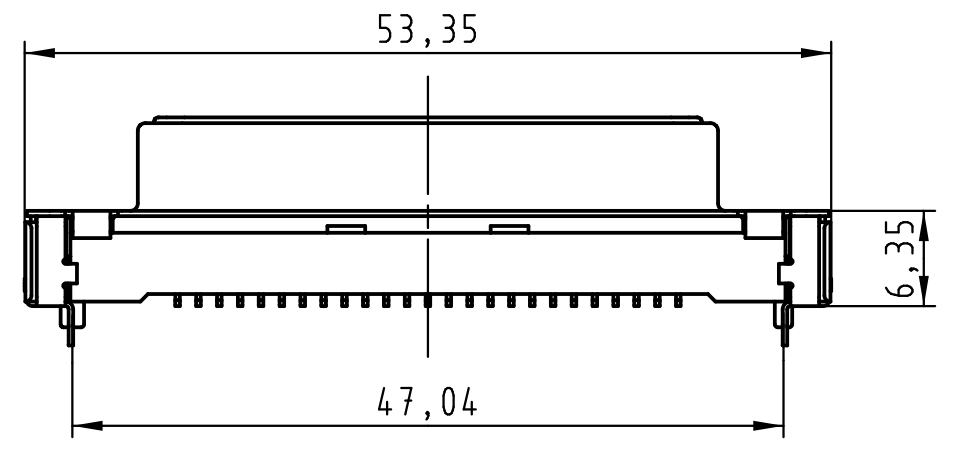


All rights reserved

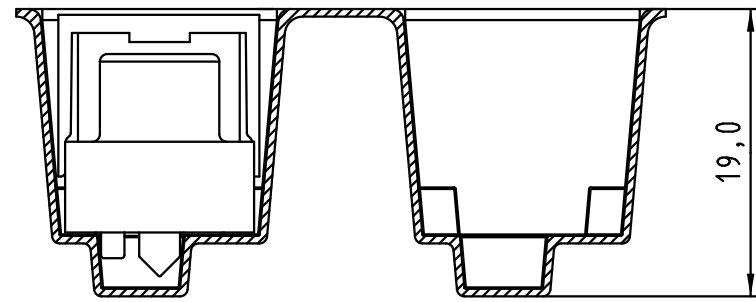


Max. Temperature: 260° during 10 seconds.

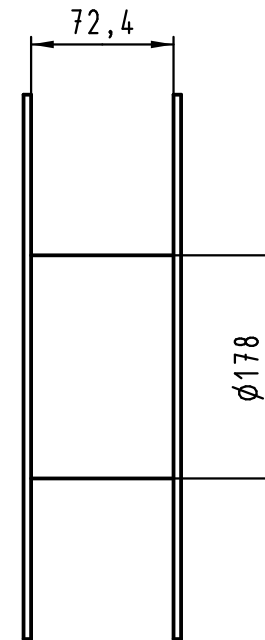
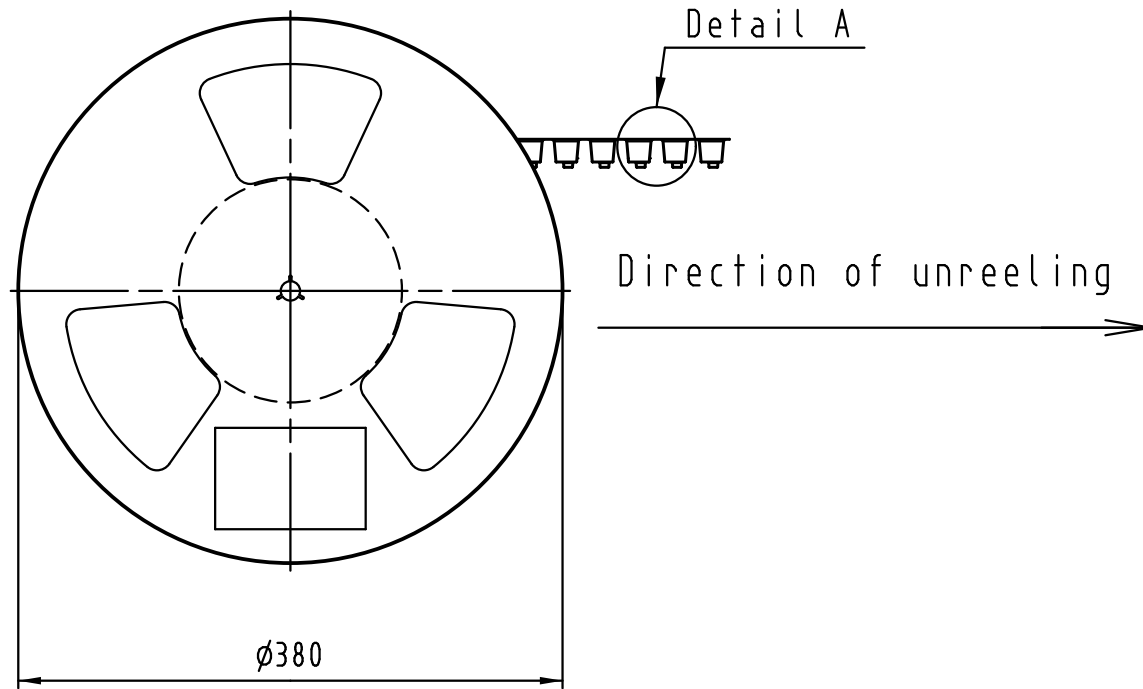
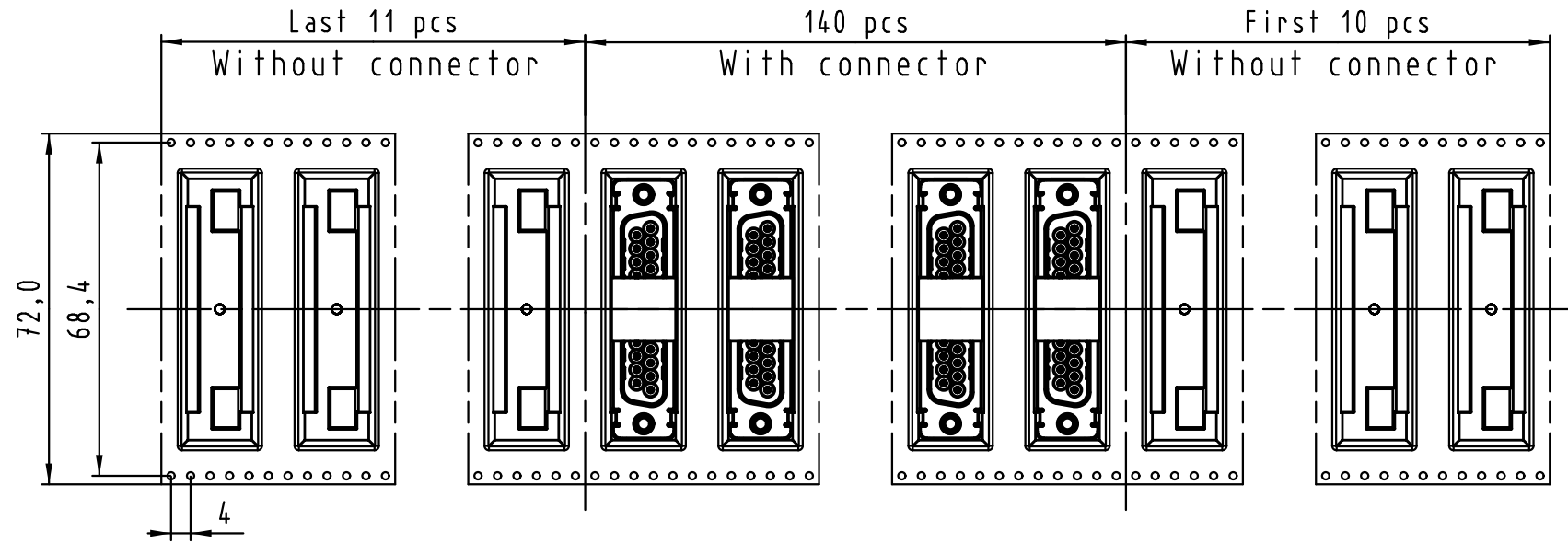
|                   |    |          |                   |   |
|-------------------|----|----------|-------------------|---|
| 0955 355 3611 741 | 1  | M3       | Black insulator   | Reel Packaging:<br>140 connectors<br>(See details on page2/2) |
| 0955 355 3612 741 | 1  | 4-40 UNC |                   |   |
| 0955 355 6611 741 | 2  | M3       |                   |   |
| 0955 355 6612 741 | 2  | 4-40 UNC |                   |   |
| 0955 355 7611 741 | 3  | M3       |                   |   |
| 0955 355 7612 741 | 3  | 4-40 UNC |                   |   |
| Part number       | PL | Nut      | Index designation |   |

|   |                   |                    |                        |                      |  |
|---|-------------------|--------------------|------------------------|----------------------|--|
| All Dimensions in mm<br>Original Size DIN A 3 | Techn. Character. |                    |                        | Free size tolerances |  |
|   |                   | Dat.               | Name                   | 2:1                  | D-Sub SMT, 25 poles<br>Female, Straight<br>with nuts and ground pins |
|   |                   | Detail.            | 25-Oct-11 Johnson.S    |                      |  |
|   |                   | Insp.              | 17-Nov-11 Steven.W     |                      |  |
|   | Stand.            | 17-Nov-11 Steven.W |                        |                      |  |
| EC04070                                       | 17-Nov-11         | Johnson.S          | Zhuhai HARTING Limited |                      | TB 09 55 355 x61x  |
| Mod.  | Dat.              | Name               |                        |                      | Page 1/2   |
|   |                   |                    |                        |                      | Sub.   |

PCB layout, component side



Detail A



See TB 09 55 355 x61x folio 1/2 for connector dimensions and PCB layout

Packaging in accordance with EIA 481-2.

|                   |    |          |                   |                                   |
|-------------------|----|----------|-------------------|-----------------------------------|
| 0955 355 3611 741 | 1  | M3       | Black insulator   | Reel Packaging:<br>140 connectors |
| 0955 355 3612 741 | 1  | 4-40 UNC |                   |                                   |
| 0955 355 6611 741 | 2  | M3       |                   |                                   |
| 0955 355 6612 741 | 2  | 4-40 UNC |                   |                                   |
| 0955 355 7611 741 | 3  | M3       |                   |                                   |
| 0955 355 7612 741 | 3  | 4-40 UNC |                   |                                   |
| Part number       | PL | Nut      | Index designation |                                   |

|   |                   |           |                        |  |                           |
|---|-------------------|-----------|------------------------|--|---------------------------|
| All Dimensions in mm<br>Original Size DIN A 3 | Techn. Character. |           |                        | Free size tolerances   |                           |
|   |                   | Dat.      | Name                   | D-Sub SMT, 25 poles<br>Female, Straight<br>with nuts and ground pins |                           |
|   | Detail.           | 25-Oct-11 | Johnson.S              |  |                           |
|   | Insp.             | 17-Nov-11 | Steven.W               |  |                           |
|   | Stand.            | 17-Nov-11 | Steven.W               |  |                           |
| EC04070                                       | 17-Nov-11         | Johnson.S | Zhuhai HARTING Limited |  | TB 09 55 355 x61x<br>Sub. |
| Mod.  | Dat.              | Name      |                        |  |                           |
|   |                   |           |                        |  | Page 2/2                  |

All rights reserved



Компания «ЭлектроПласт» предлагает заключение долгосрочных отношений при поставках импортных электронных компонентов на взаимовыгодных условиях!

Наши преимущества:

- Оперативные поставки широкого спектра электронных компонентов отечественного и импортного производства напрямую от производителей и с крупнейших мировых складов;
- Поставка более 17-ти миллионов наименований электронных компонентов;
- Поставка сложных, дефицитных, либо снятых с производства позиций;
- Оперативные сроки поставки под заказ (от 5 рабочих дней);
- Экспресс доставка в любую точку России;
- Техническая поддержка проекта, помощь в подборе аналогов, поставка прототипов;
- Система менеджмента качества сертифицирована по Международному стандарту ISO 9001;
- Лицензия ФСБ на осуществление работ с использованием сведений, составляющих государственную тайну;
- Поставка специализированных компонентов (Xilinx, Altera, Analog Devices, Intersil, Interpoint, Microsemi, Aeroflex, Peregrine, Syfer, Eurofarad, Texas Instrument, Miteq, Cobham, E2V, MA-COM, Hittite, Mini-Circuits, General Dynamics и др.);

Помимо этого, одним из направлений компании «ЭлектроПласт» является направление «Источники питания». Мы предлагаем Вам помощь Конструкторского отдела:

- Подбор оптимального решения, техническое обоснование при выборе компонента;
- Подбор аналогов;
- Консультации по применению компонента;
- Поставка образцов и прототипов;
- Техническая поддержка проекта;
- Защита от снятия компонента с производства.



#### Как с нами связаться

**Телефон:** 8 (812) 309 58 32 (многоканальный)

**Факс:** 8 (812) 320-02-42

**Электронная почта:** [org@eplast1.ru](mailto:org@eplast1.ru)

**Адрес:** 198099, г. Санкт-Петербург, ул. Калинина, дом 2, корпус 4, литера А.