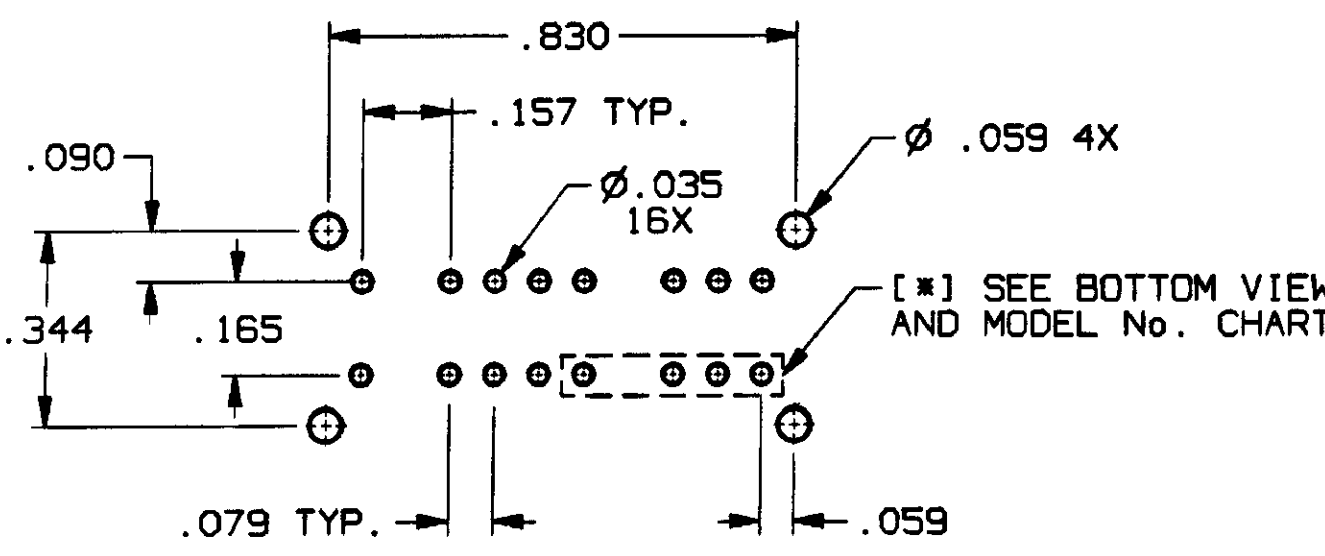
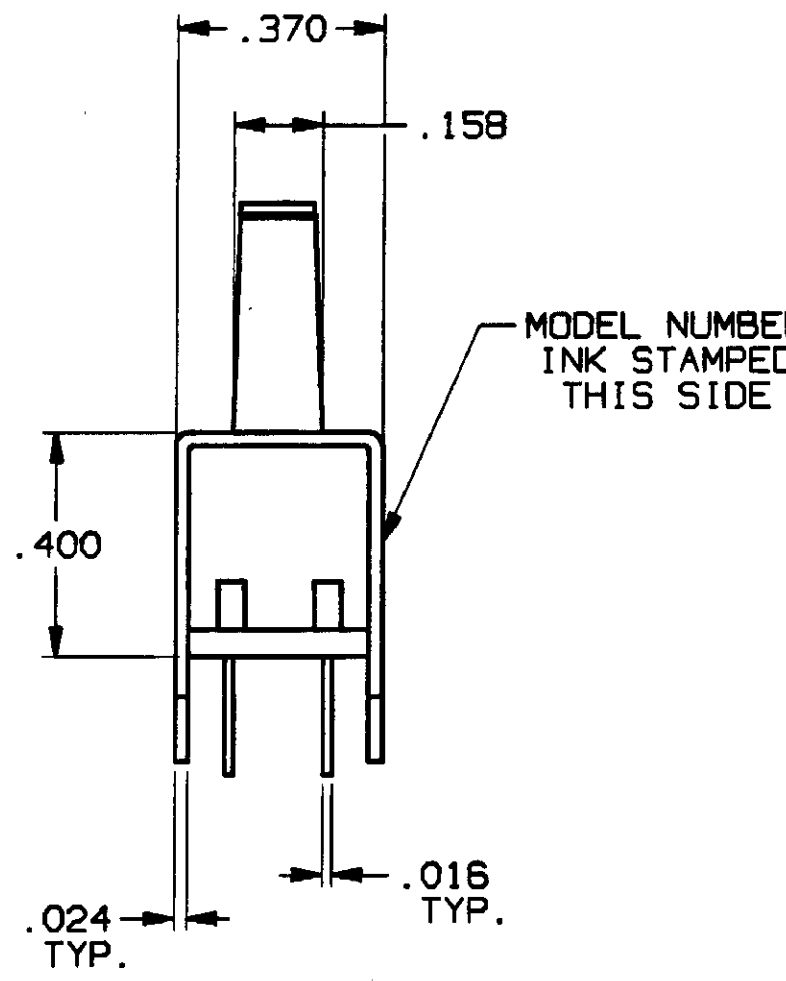
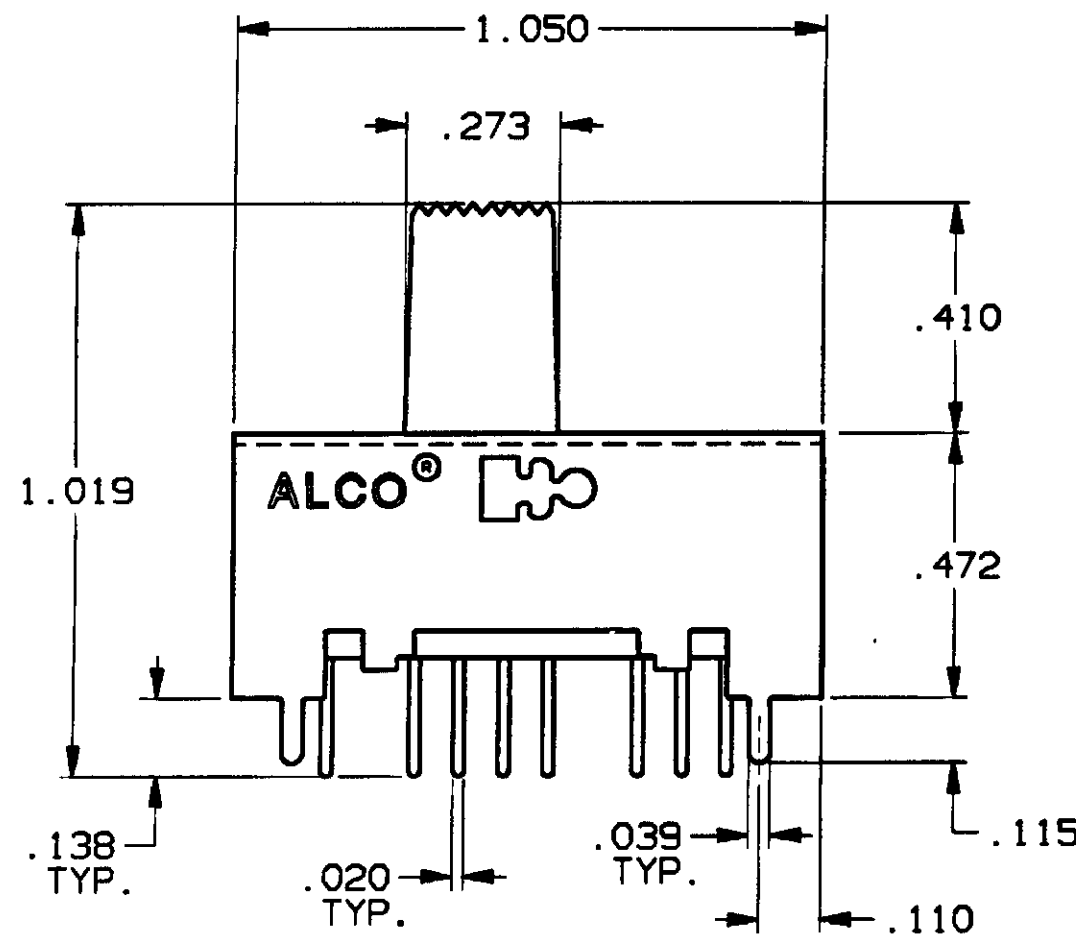
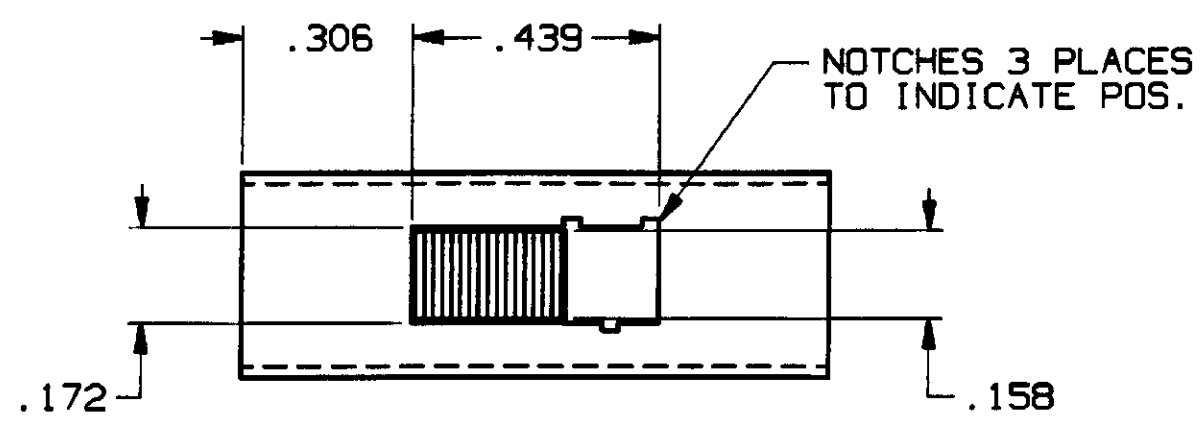
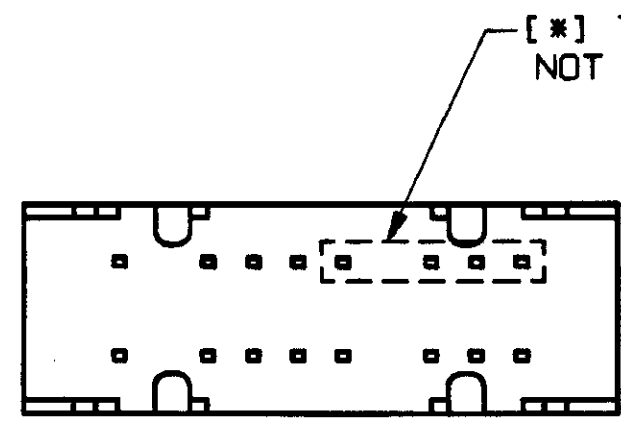


| CONVERSION CHART | |
|------------------|-------|
| INCH | MM |
| .002 | 0.05 |
| .010 | 0.25 |
| .016 | 0.40 |
| .020 | 0.50 |
| .024 | 0.60 |
| .035 | 0.88 |
| .039 | 0.99 |
| .059 | 1.49 |
| .079 | 2.00 |
| .090 | 2.28 |
| .099 | 2.51 |
| .110 | 2.79 |
| .115 | 2.92 |
| .138 | 3.50 |
| .157 | 3.98 |
| .158 | 4.01 |
| .165 | 4.19 |
| .172 | 4.36 |
| .216 | 5.48 |
| .270 | 6.85 |
| .273 | 7.01 |
| .306 | 7.77 |
| .344 | 8.73 |
| .370 | 9.39 |
| .400 | 10.16 |
| .410 | 10.41 |
| .439 | 11.15 |
| .472 | 11.98 |
| .830 | 21.08 |
| 1.019 | 25.88 |
| 1.050 | 26.67 |



PC HOLE LAYOUT (TOP VIEW)
RECOMMENDED TOLERANCES ±.002



SWITCH BOTTOM VIEW

SPECIFICATIONS:

MATERIALS:
CASE: COLD ROLLED STEEL.
ACTUATOR: POLYESTER, UL94V-0.
TERMINALS: GOLD OR SILVER PLATE.
TERMINAL SEAL: EPOXY.
CONTACTS, MOVING: COPPER ALLOY, GOLD OR SILVER PLATE.
CONTACTS, FIXED: COPPER ALLOY, GOLD OR SILVER PLATE.

ELECTRICAL:
CONTACT RATING, SILVER: 300 MA @ 125 VAC.
CONTACT RATING, GOLD: 0.4 VA MAX. @ 20 VDC OR PEAK AC.
CONTACT TIMING: SHORTING.
INITIAL CONTACT RESISTANCE: 30 MILLIOHMS MAX.
INSULATION RESISTANCE: 1,000 MEGOHMS MIN.
DIELECTRIC STRENGTH: 500 VOLTS RMS @ SEA LEVEL.
LIFE EXPECTANCY: 15,000 CYCLES.

MECHANICAL:
ACTUATION FORCE: 470 GRAMS, AVERAGE.
ACTUATOR TRAVEL: .079 IN.

ENVIRONMENTAL:
SOLDER HEAT RESISTANCE:
OPERATING TEMPERATURE: -4°F TO +185°F, (-20°C TO +85°C).
STORAGE TEMPERATURE: -40°F TO +212°F, (-40°C TO +100°C).

NOTES:

1. INTERPRET DRAWING PER ANSI Y14.5M 1982.

| MODEL NO. | No. OF POLES | PLATING |
|---------------|--------------|------------------|
| [*] MSA-3350 | 3 POLES | SILVER |
| [*] MSA-3350G | 3 POLES | GOLD OVER NICKEL |
| MSSA-4350 | 4 POLES | SILVER |
| MSSA-4350G | 4 POLES | GOLD OVER NICKEL |

| | |
|-----------|--------------|
| REV | A |
| REVISIONS | 0G3C-0173-02 |

CUSTOMER DRAWING
SPECIFICATIONS ARE SUBJECT TO CHANGES WITHOUT NOTICE

| | | |
|---|---|-----------------------------------|
| THIRD ANGLE PROJECTION TOLERANCES (EXCEPT AS NOTED) ANGULAR = ±1° DECIMAL .XXX = ±.010 AUGAT CONFIDENTIAL This document contains information which is the exclusive property of Augat Inc. Distribution, reproduction or use by others is not permitted without the expressed written consent of Augat Inc. | UNLESS OTHERWISE SPECIFIED DIMENSIONS ARE IN MILLI-METERS. DO NOT SCALE PRINT | ORIGINAL DATE OF DRAWING: 9-17-96 |
| | MATERIAL: SEE SPECIFICATIONS | DRAWN: C. THEODORE DATE: 9-17-96 |
| FINISH: SEE SPECIFICATIONS | CHECKED: DATE: | APPROVED: DATE: |
| | CODE IDENT. NO. 91506 | DWG. SIZE C |
| | NEXT ASSY: | |

AUGAT D/N 40113-SD

THIS IS A C.A.D. GENERATED DRAWING. DO NOT MAKE MANUAL REVISIONS TO MASTER.

TYCO ELECTRONICS

TITLE: CUSTOMER DRAWING
SLIDE SWITCH
3 POSITION PC

| | |
|--------------------|----------|
| DWG. NO. | REV. |
| 6-1437580-1 | A |

PRODUCT CODE:
SCALE: SHEET 1 OF 1



Компания «ЭлектроПласт» предлагает заключение долгосрочных отношений при поставках импортных электронных компонентов на взаимовыгодных условиях!

Наши преимущества:

- Оперативные поставки широкого спектра электронных компонентов отечественного и импортного производства напрямую от производителей и с крупнейших мировых складов;
- Поставка более 17-ти миллионов наименований электронных компонентов;
- Поставка сложных, дефицитных, либо снятых с производства позиций;
- Оперативные сроки поставки под заказ (от 5 рабочих дней);
- Экспресс доставка в любую точку России;
- Техническая поддержка проекта, помощь в подборе аналогов, поставка прототипов;
- Система менеджмента качества сертифицирована по Международному стандарту ISO 9001;
- Лицензия ФСБ на осуществление работ с использованием сведений, составляющих государственную тайну;
- Поставка специализированных компонентов (Xilinx, Altera, Analog Devices, Intersil, Interpoint, Microsemi, Aeroflex, Peregrine, Syfer, Eurofarad, Texas Instrument, Miteq, Cobham, E2V, MA-COM, Hittite, Mini-Circuits, General Dynamics и др.);

Помимо этого, одним из направлений компании «ЭлектроПласт» является направление «Источники питания». Мы предлагаем Вам помощь Конструкторского отдела:

- Подбор оптимального решения, техническое обоснование при выборе компонента;
- Подбор аналогов;
- Консультации по применению компонента;
- Поставка образцов и прототипов;
- Техническая поддержка проекта;
- Защита от снятия компонента с производства.



Как с нами связаться

Телефон: 8 (812) 309 58 32 (многоканальный)

Факс: 8 (812) 320-02-42

Электронная почта: org@eplast1.ru

Адрес: 198099, г. Санкт-Петербург, ул. Калинина, дом 2, корпус 4, литера А.