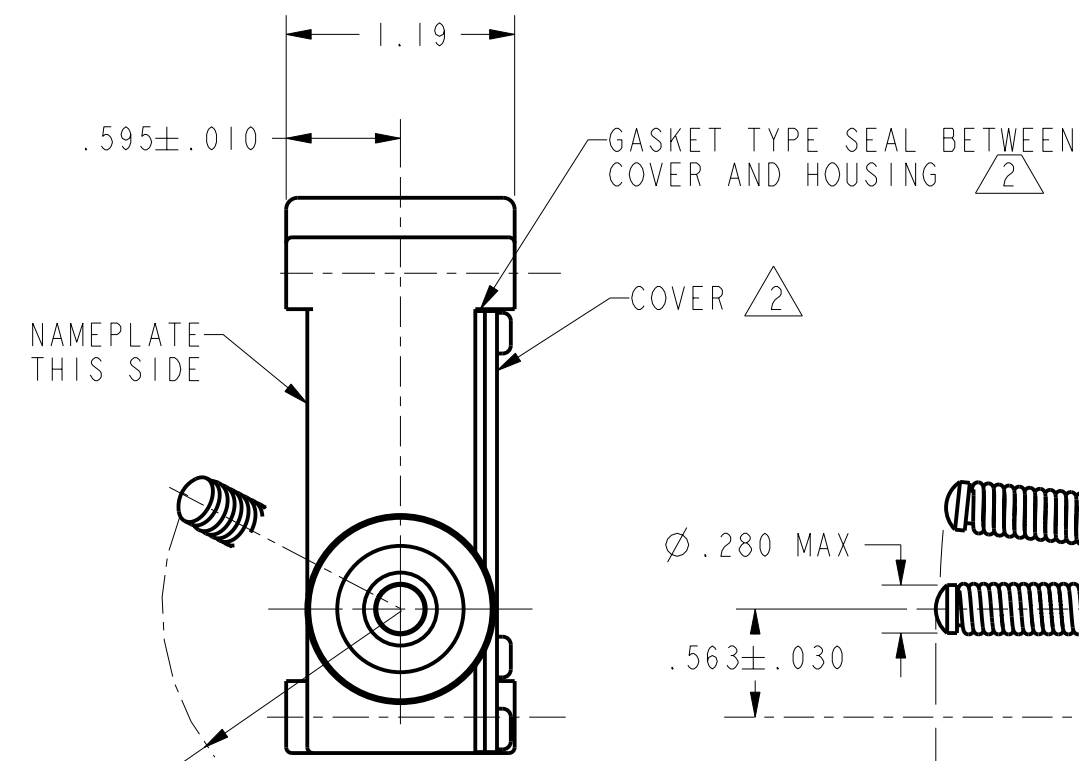
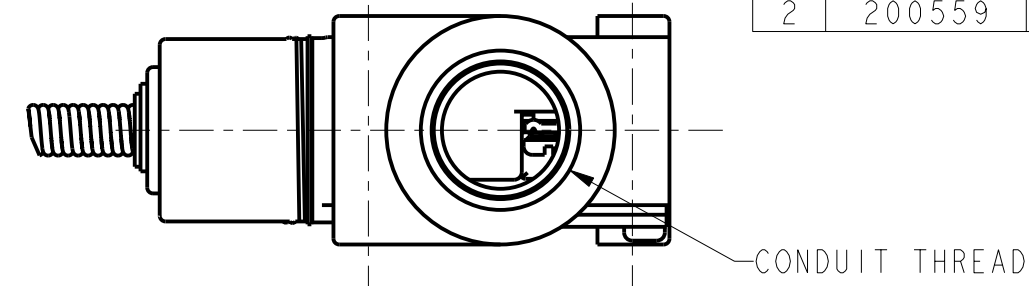


REV	DOCUMENT	CHANGED BY	CHECK
1	200517	GRT 26MAY00	SAV
2	200559	SAV 2 JUN 00	SAV



2X Ø.182 THRU WITH  
Ø.29 X .30 DEEP  
COUNTERBORE BOTH SIDES

ELASTOMER PLUNGER SEAL  
SECURED TO COMPONENTS  
BY EXTERNAL BANDING

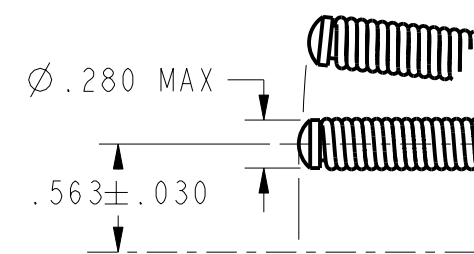
NORMALLY  
CLOSED  
TERMINAL

NORMALLY  
OPEN  
TERMINAL

COMMON  
TERMINAL

4X #4 THREAD FORMING  
PAN HEAD SCREWS (2)

SWITCH WILL  
OPERATE BY  
MOVING ACTUATOR  
IN ANY DIRECTION  
EXCEPT DIRECT  
PULL



(6.688)

- NOTES
- 1 - 3X 6-32 UNC PRESSURE PLATE TERMINAL SCREWS FURNISHED UNASSEMBLED
  - 2 - CHARACTERISTICS:  
OPERATING POSITION-----15° MAX  
OPERATING FORCE-----7 OZ MAX
  - 4 - ELECTRICAL DATA:  
CONTACT ARRANGEMENT: S P D T  
L162 - 5A 125, 250, 277 VAC, 1/10 HP 250 VAC

UNLESS OTHERWISE SPECIFIED TOLERANCES ARE:		<input checked="" type="checkbox"/> US (inch) CUSTOMARY	<input type="checkbox"/> SI (mm) METRIC
NO PLACE	X	±.040	±1
ONE PLACE	.X	±.030	±0,4
TWO PLACE	.XX	±.015	±0,15
THREE PLACE	.XXX	±.005	±
ANGLES		±	±
RAW MATERIAL-COMMERCIAL STANDARD			
THIRD ANGLE PROJECTION			

DRAWN	GRT	26MAY00
CHECK	SAV	26MAY00
THIS DRAWING COVERS A PROPRIETARY ITEM AND IS THE PROPERTY OF HONEYWELL SENSING AND CONTROL. THIS DRAWING IS NOT TO BE COPIED OR USED WITHOUT THE PERMISSION OF HONEYWELL.		
DIMENSIONS ARE TO BE MET BEFORE PROTECTIVE COATINGS ARE APPLIED		
PTC 3D	ASME Y14.5M-1994	

<b>Honeywell</b>			
Sensing and Control			
TITLE <b>SWITCH-ENCLOSED</b>			
SIZE	DWG TYPE	DRAWING NAME	REV
<b>B</b>	<b>M</b>	<b>BFL1-AW1-RH01</b>	<b>2</b>
SCALE	FULL	WEIGHT	SHEET 1 OF 1





Компания «ЭлектроПласт» предлагает заключение долгосрочных отношений при поставках импортных электронных компонентов на взаимовыгодных условиях!

Наши преимущества:

- Оперативные поставки широкого спектра электронных компонентов отечественного и импортного производства напрямую от производителей и с крупнейших мировых складов;
- Поставка более 17-ти миллионов наименований электронных компонентов;
- Поставка сложных, дефицитных, либо снятых с производства позиций;
- Оперативные сроки поставки под заказ (от 5 рабочих дней);
- Экспресс доставка в любую точку России;
- Техническая поддержка проекта, помощь в подборе аналогов, поставка прототипов;
- Система менеджмента качества сертифицирована по Международному стандарту ISO 9001;
- Лицензия ФСБ на осуществление работ с использованием сведений, составляющих государственную тайну;
- Поставка специализированных компонентов (Xilinx, Altera, Analog Devices, Intersil, Interpoint, Microsemi, Aeroflex, Peregrine, Syfer, Eurofarad, Texas Instrument, Miteq, Cobham, E2V, MA-COM, Hittite, Mini-Circuits, General Dynamics и др.);

Помимо этого, одним из направлений компании «ЭлектроПласт» является направление «Источники питания». Мы предлагаем Вам помощь Конструкторского отдела:

- Подбор оптимального решения, техническое обоснование при выборе компонента;
- Подбор аналогов;
- Консультации по применению компонента;
- Поставка образцов и прототипов;
- Техническая поддержка проекта;
- Защита от снятия компонента с производства.



#### Как с нами связаться

**Телефон:** 8 (812) 309 58 32 (многоканальный)

**Факс:** 8 (812) 320-02-42

**Электронная почта:** [org@eplast1.ru](mailto:org@eplast1.ru)

**Адрес:** 198099, г. Санкт-Петербург, ул. Калинина, дом 2, корпус 4, литера А.