

KEY ARRANGEMENT ID  
for A,B,C,D,E

KEY ARRANGEMENT ID  
for F,G,H,I,J

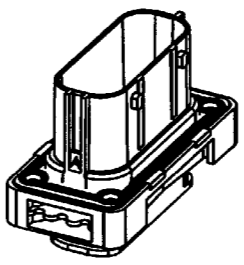
REV DESCRIPTION DATE INIT  
B NEW RELEASE PER EO P20267 7-29-09 RDR

Color of plug arrangement  
(see sheet 2)

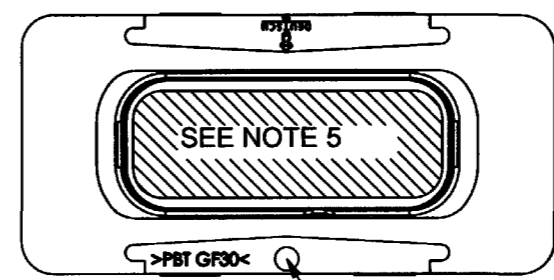
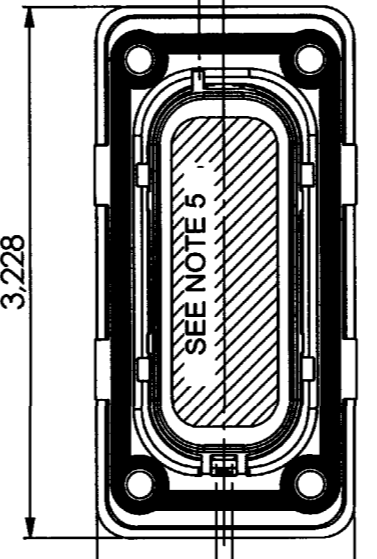
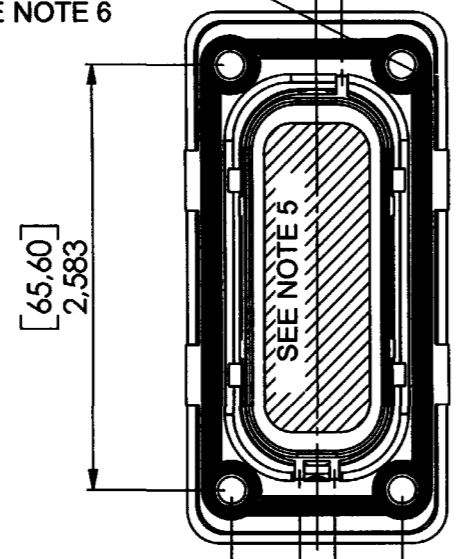
M5 (x4)  
max 0.39 [10] deep  
SEE NOTE 6

"X"  
SEE SHEET 2

"Y"  
SEE SHEET 2



3D VIEW  
Scale 1:2

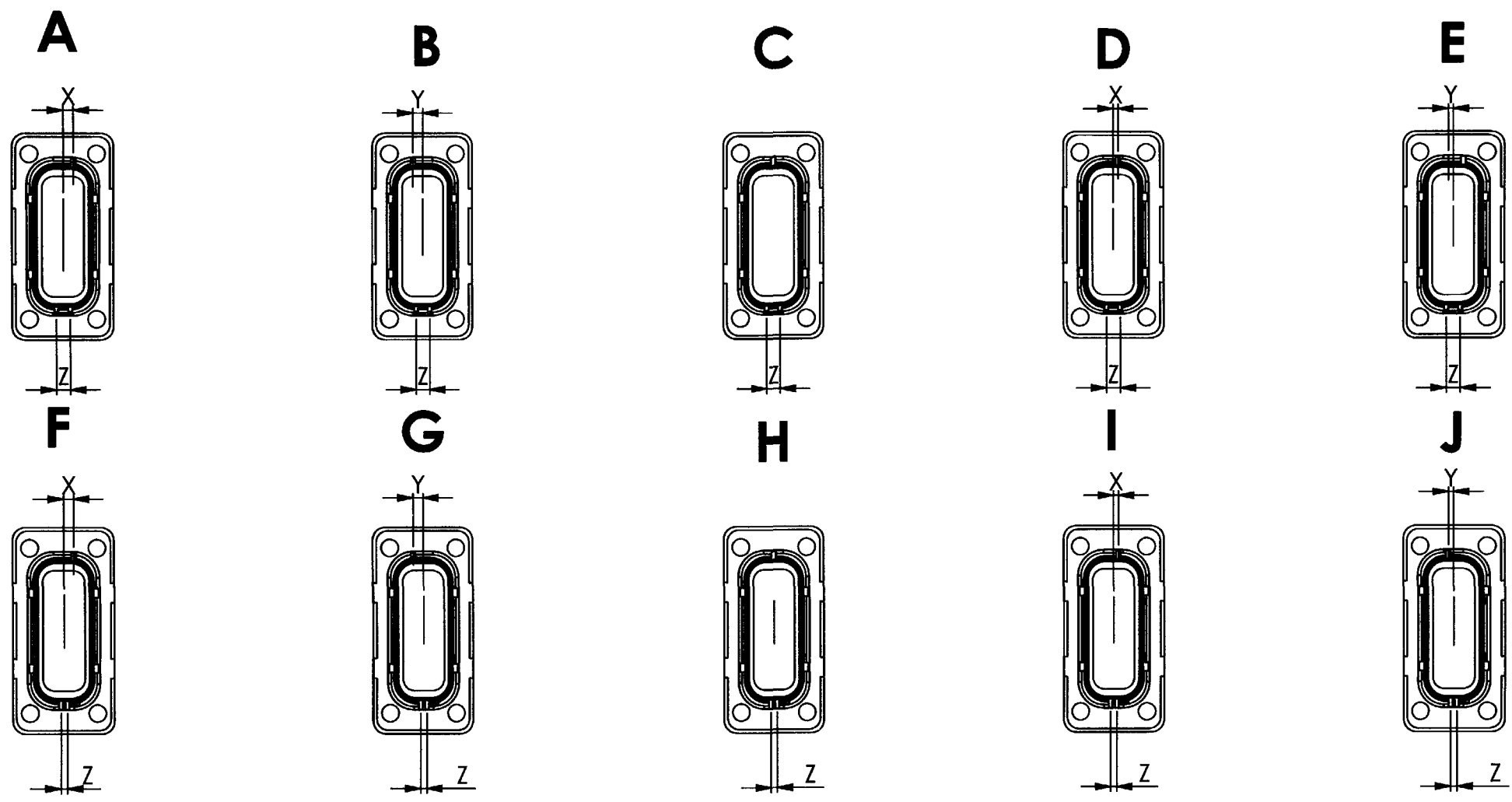


Date code

- 9. SEE 0425-015-0000 FOR CONTACTS; WIRE PERFORMANCE AND APPLICATION CHARACTERISTICS.
  - 8. SEE 11322C-PF026-00 FOR RECOMMENDED PANEL CUTOUTS.
  - 7. SEE SHEET 2 FOR OTHER KEY ARRANGEMENTS.
  - 6. RECOMMENDED SCREW: M5 X 0.8. TORQUE: 20-25 IN-LB [2.26-2.83 NM].
  - 5. SEE SRK06-MD\*-\*\*\*-00\* FOR MATING PLUGS. SEE 37322C-00013-01 FOR MODULE ARRANGEMENTS.
  - 4. MATERIAL - PLASTIC (BLACK); THREADED INSERTS: BRASS; SEALS: SILICONE.
  - 3. FLANGE SEAL IS SHIPPED WITH RECEPTACLE.
  - 2. DIMENSION TOLERANCE: ±.025 [0.64].
  - 1. DIMENSIONS ARE IN INCHES [mm].
- NOTES: UNLESS OTHERWISE SPECIFIED

MODIFIE MODIFIED	PAR BY		Dimensions en mm Dimensions in mm	Feuille Sheet	1 OF 2	Echelle Scale	NONE
CREE LE CREATED	07-23-09	PAR BY	D. MEYER <i>DM</i>	Masse corp. embosse g / Socket body weight g	57	Statut / Status	-
			RECEPTACLE, FLANGED, MODULE MEDIUM SIZE ENVELOPE		SRK SERIES		
		DEUTSCH 22 rue des chaises F-45140 Saint Jean de la Ruelle Tél : 02 38 70 45 00 Fax : 02 38 70 45 45 www.deutsch.net		SRK02-MD*-***-00*		B	
<small>CE DOCUMENT EST LA PROPRIETE DE COMPAGNIE DEUTSCH. IL NE PEUT ETRE UTILISE, REPRODUIT, COMMUNIQUE, COPIE, OU DIVULQUE SANS AUTORISATION PREALABLE DE SA PART. ESTE REALIZADO POR ORDEN DE UN DISEÑADOR (DISEÑADOR) Y NO DEBEA SER COPIADO O REPRODUCIDO SIN EL CONSENTIMIENTO DE DEUTSCH. ESTE DOCUMENTO HA SIDO REALIZADO USANDO SOFTWARE DE DISEÑO EN 3D (3D SOFTWARE) Y SÓLO DEBE SER REPRODUCIDO USANDO SOFTWARE DE DISEÑO EN 3D (3D SOFTWARE).</small>				<small>THIS DOCUMENT IS THE PROPERTY OF COMPAGNIE DEUTSCH. IT CANNOT BE USED, REPRODUCED, COMMUNICATED, COPIED, OR DIVULGED WITHOUT PREVIOUS AUTHORIZATION. THIS DOCUMENT HAS BEEN REALIZED USING CAD SOFTWARE (3D SOFTWARE) IT SHALL ONLY BE REPRODUCED USING CAD SOFTWARE.</small>		INDICE REVISION A3	

REV DESCRIPTION DATE INIT  
 B NEW RELEASE PER EO P20267 7-29-09 RDR



ARRANGEMENT	COLOR	X (inch)	Y (inch)	Z (inch)	X (mm)	Y (mm)	Z (mm)
A	-	0,16	-	0,22	4	-	5,5
B	Red	-	0,16	0,22	-	4	5,5
C	Orange	0 (only one keyway)	-	0,22	0 (only one keyway)	-	5,5
D	Yellow	0,08	-	0,22	2	-	5,5
E	Green	-	0,08	0,22	-	2	5,5
F	Brown	0,16	-	0,1	4	-	2,5
G	Purple	-	0,16	0,1	-	4	2,5
H	Grey	0 (only one keyway)	-	0,1	0 (only one keyway)	-	2,5
I	White	0,08	-	0,1	2	-	2,5
J	Gold	-	0,08	0,1	-	2	2,5

MODIFIE LE MODIFIED	PAR BY		Dimensions en mm Dimensions in mm	Feuille 2 OF 2 Sheet	Echelle NONE Scale
CREE LE CREATED	07-23-09	PAR D. MEYER BY	Masse corps d'embase g / Socket body weight g	Statut / Status	NOTA: TOUTES LES COTES PRETENDENT APRES PROTECTION ALL DIMENSIONS GET ALONG AFTER PROTECTION
RECEPTACLE, FLANGED, MODULE MEDIUM SIZE ENVELOPE			SRK SERIES		
		DEUTSCH 22 rue des chaises F-45140 Saint Jean de la Ruelle Tél : 02 38 70 45 00 Fax : 02 38 70 45 45 www.deutsch.net	SRK02-MD*-***-00*	B	
<small>CE DOCUMENT EST LA PROPRIETE DE COMPAGNIE DEUTSCH, IL NE PEUT ETRE UTILISE        REPRODUCED, COMMERCIALIZED OR REPRODUCED WITHOUT WRITABLE AUTHORIZATION        THIS DOCUMENT IS THE PROPERTY OF COMPAGNIE DEUTSCH, IT CANNOT BE USED,        REPRODUCED, COMMERCIALIZED OR REPRODUCED WITHOUT WRITABLE AUTHORIZATION        THIS FORMING HAS REALIZED USING CAD SOFTWARE (SOLIDWORKS) IT SHALL ONLY        BE MODIFIED USING CAD MEANS.</small>				INDICE REVISION A3	



Компания «ЭлектроПласт» предлагает заключение долгосрочных отношений при поставках импортных электронных компонентов на взаимовыгодных условиях!

Наши преимущества:

- Оперативные поставки широкого спектра электронных компонентов отечественного и импортного производства напрямую от производителей и с крупнейших мировых складов;
- Поставка более 17-ти миллионов наименований электронных компонентов;
- Поставка сложных, дефицитных, либо снятых с производства позиций;
- Оперативные сроки поставки под заказ (от 5 рабочих дней);
- Экспресс доставка в любую точку России;
- Техническая поддержка проекта, помощь в подборе аналогов, поставка прототипов;
- Система менеджмента качества сертифицирована по Международному стандарту ISO 9001;
- Лицензия ФСБ на осуществление работ с использованием сведений, составляющих государственную тайну;
- Поставка специализированных компонентов (Xilinx, Altera, Analog Devices, Intersil, Interpoint, Microsemi, Aeroflex, Peregrine, Syfer, Eurofarad, Texas Instrument, Miteq, Cobham, E2V, MA-COM, Hittite, Mini-Circuits, General Dynamics и др.);

Помимо этого, одним из направлений компании «ЭлектроПласт» является направление «Источники питания». Мы предлагаем Вам помощь Конструкторского отдела:

- Подбор оптимального решения, техническое обоснование при выборе компонента;
- Подбор аналогов;
- Консультации по применению компонента;
- Поставка образцов и прототипов;
- Техническая поддержка проекта;
- Защита от снятия компонента с производства.



#### Как с нами связаться

**Телефон:** 8 (812) 309 58 32 (многоканальный)

**Факс:** 8 (812) 320-02-42

**Электронная почта:** [org@eplast1.ru](mailto:org@eplast1.ru)

**Адрес:** 198099, г. Санкт-Петербург, ул. Калинина, дом 2, корпус 4, литера А.