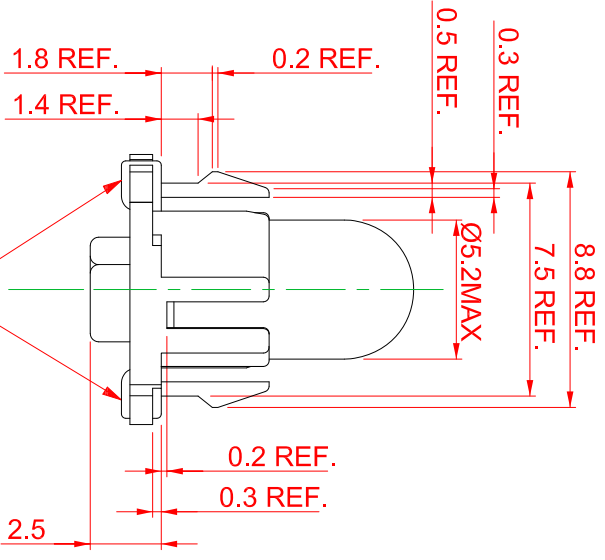
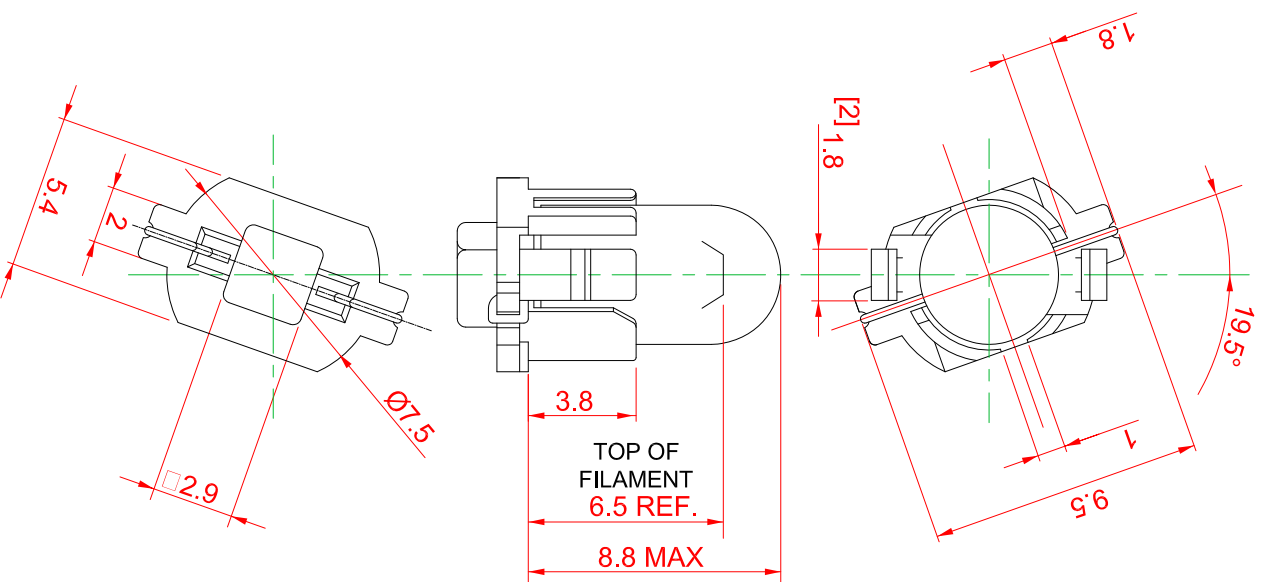
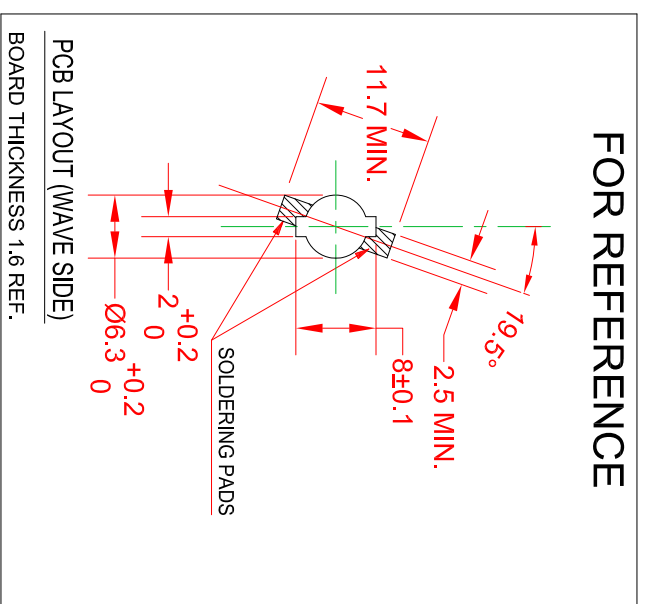


REV.	DESCRIPTION/ECO NO.	DATE
	RELEASE	6/24/13



Ø0.3±0.05 LEADS
SOLDER-PLATING



FOR REFERENCE

LAMP TYPE	VOLTS RATED	AMPS ± 10%	*MSCP ± 25%	*LUMENS ± 25%	AVERAGE LIFE HRS.	FILAMENT TYPE	BASE COLOR
DW10	14.0	.100	.500	6.29	10,000	C-2F	BLACK

* LAMP RATING ONLY WITHOUT BASE AND FILTER

JKL PART NO.: DPS-DW10/BLA/39-04-5U

FILTER NUMBER	*COLOR X	*COLOR Y
39-04-5U	0.36	0.41

* COLOR AT 12.5 VOLTS.

METRIC		DIMENSIONS ARE IN MILLIMETERS		TOLERANCE UNLESS OTHERWISE SPECIFIED	
THIRD ANGLE PROJECTION		1 PL +/- 0.2		2 PL +/- 0.20	
		ANGLE +/- 0			
DRAWN BY	L. WENGSTROM	APP'D BY		DATE	6/24/13
SCALE	A	SIZE	FSCM NO.	55335	DRAWING NO.
					DPS-DW10/BLA/39-04-5U
RELEASED DATE	6/24/13	REVISION DATE			
REV. NO.		SHEET			1 OF 1

- CAD DRAWING -
MANUAL REVISIONS NOT PERMITTED

JKL COMPONENTS CORPORATION

T-1 1/4 PUSH LOCK LAMP WITH FILTER



Компания «ЭлектроПласт» предлагает заключение долгосрочных отношений при поставках импортных электронных компонентов на взаимовыгодных условиях!

Наши преимущества:

- Оперативные поставки широкого спектра электронных компонентов отечественного и импортного производства напрямую от производителей и с крупнейших мировых складов;
- Поставка более 17-ти миллионов наименований электронных компонентов;
- Поставка сложных, дефицитных, либо снятых с производства позиций;
- Оперативные сроки поставки под заказ (от 5 рабочих дней);
- Экспресс доставка в любую точку России;
- Техническая поддержка проекта, помощь в подборе аналогов, поставка прототипов;
- Система менеджмента качества сертифицирована по Международному стандарту ISO 9001;
- Лицензия ФСБ на осуществление работ с использованием сведений, составляющих государственную тайну;
- Поставка специализированных компонентов (Xilinx, Altera, Analog Devices, Intersil, Interpoint, Microsemi, Aeroflex, Peregrine, Syfer, Eurofarad, Texas Instrument, Miteq, Cobham, E2V, MA-COM, Hittite, Mini-Circuits, General Dynamics и др.);

Помимо этого, одним из направлений компании «ЭлектроПласт» является направление «Источники питания». Мы предлагаем Вам помощь Конструкторского отдела:

- Подбор оптимального решения, техническое обоснование при выборе компонента;
- Подбор аналогов;
- Консультации по применению компонента;
- Поставка образцов и прототипов;
- Техническая поддержка проекта;
- Защита от снятия компонента с производства.



Как с нами связаться

Телефон: 8 (812) 309 58 32 (многоканальный)

Факс: 8 (812) 320-02-42

Электронная почта: org@eplast1.ru

Адрес: 198099, г. Санкт-Петербург, ул. Калинина, дом 2, корпус 4, литера А.