

2-way power splitter 5504.17.0009

Reactive Splitter

Description

2-Way Reactive Power Splitter (Splitter Loss 3dB) for LTE 2.3 GHz, LTE 2.6 GHz, WIFI 2.4 GHz, LTE 3.5 GHz, Public Security 4.9 GHz and WiFi 5GHz.

Waterproof (IP67) also in unmated condition.

Tested according to EN 50155.



Technical Data

Electrical Data

	Signal Band 1	
Frequency	2 - 6 GHz	
Return Loss input port	20 dB	
Insertion Loss	3.2 dB	
Isol. between Output ports	6 dB	
Ampl. tra. betw. outp. ports	0.2 dB	
Max. Composite Power	300 W	
Input 1		
Connector Type	N	
Connector Gender	jack (female)	
Output 1 Output 2		
Connector Type	N	N
Connector Gender	jack (female)	jack (female)

Char. impedance

50 Ω

Mechanical Data

Dimensions 103.7 x 67 x 20 mm (Height x Width x Length)
Weight 0.345 kg

Environmental Data

Environmental conditions outdoor
Operation temperature -40 °C to 85 °C
IP rating IP67
2011/65/EU (RoHS - including 2015/863 and 2017/2102) compliant
Lead-free soldered not soldered
WEEE 2002/96/EC no special marking needed

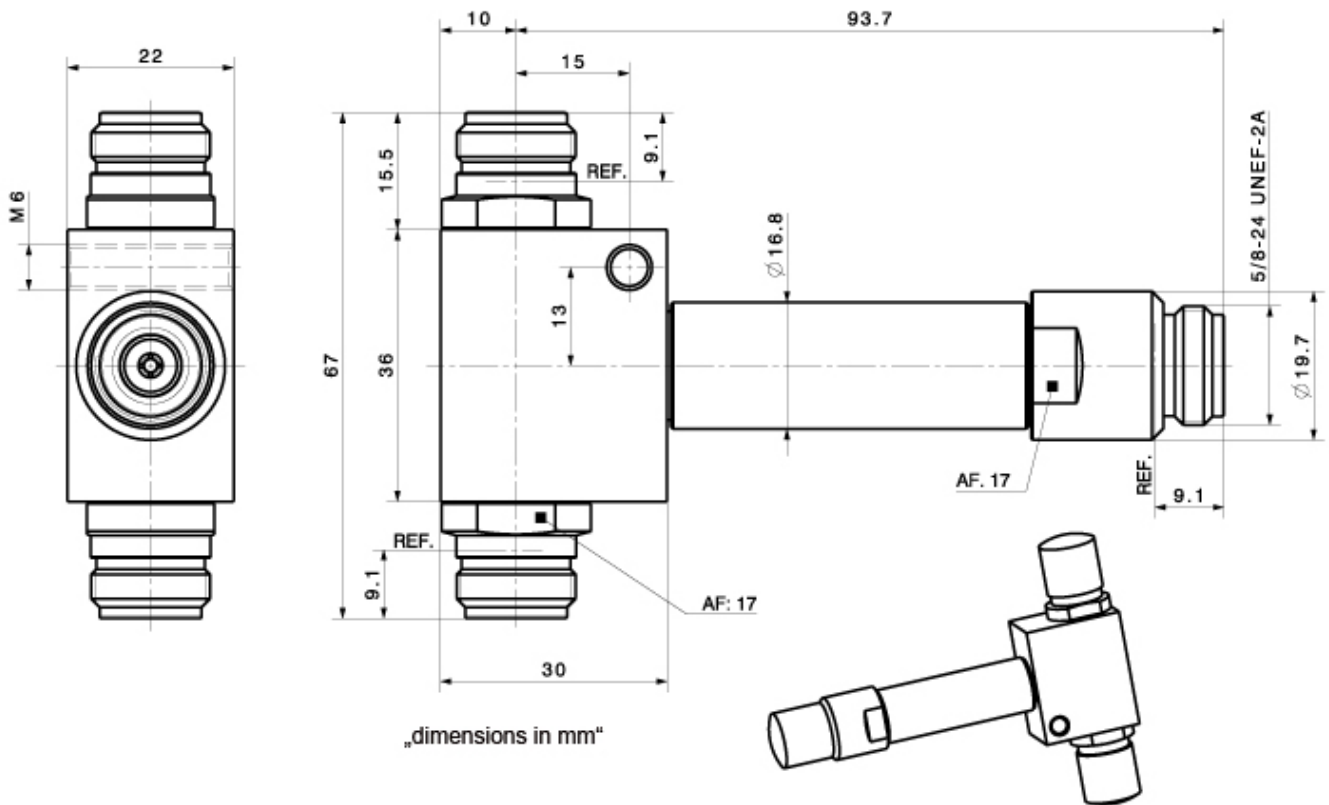
Material Data

Piece Parts	Material	Surface Plating
Body	Brass	SUCOPLATE (R) Plating
Center contact (Interface)	Copper Beryllium Alloy	Gold Plating
Center contact (Body)	Brass	Silver Plating
Insulator	PTFE (Polytetrafluoroethylene)	

Related Documents

Outline drawing DOU-00319817

2-way power splitter 5504.17.0009



Mouser Electronics

Authorized Distributor

Click to View Pricing, Inventory, Delivery & Lifecycle Information:

[HUBER+SUHNER:](#)

[5504.17.0009](#)



Компания «ЭлектроПласт» предлагает заключение долгосрочных отношений при поставках импортных электронных компонентов на взаимовыгодных условиях!

Наши преимущества:

- Оперативные поставки широкого спектра электронных компонентов отечественного и импортного производства напрямую от производителей и с крупнейших мировых складов;
- Поставка более 17-ти миллионов наименований электронных компонентов;
- Поставка сложных, дефицитных, либо снятых с производства позиций;
- Оперативные сроки поставки под заказ (от 5 рабочих дней);
- Экспресс доставка в любую точку России;
- Техническая поддержка проекта, помощь в подборе аналогов, поставка прототипов;
- Система менеджмента качества сертифицирована по Международному стандарту ISO 9001;
- Лицензия ФСБ на осуществление работ с использованием сведений, составляющих государственную тайну;
- Поставка специализированных компонентов (Xilinx, Altera, Analog Devices, Intersil, Interpoint, Microsemi, Aeroflex, Peregrine, Syfer, Eurofarad, Texas Instrument, Miteq, Cobham, E2V, MA-COM, Hittite, Mini-Circuits, General Dynamics и др.);

Помимо этого, одним из направлений компании «ЭлектроПласт» является направление «Источники питания». Мы предлагаем Вам помощь Конструкторского отдела:

- Подбор оптимального решения, техническое обоснование при выборе компонента;
- Подбор аналогов;
- Консультации по применению компонента;
- Поставка образцов и прототипов;
- Техническая поддержка проекта;
- Защита от снятия компонента с производства.



Как с нами связаться

Телефон: 8 (812) 309 58 32 (многоканальный)

Факс: 8 (812) 320-02-42

Электронная почта: org@eplast1.ru

Адрес: 198099, г. Санкт-Петербург, ул. Калинина, дом 2, корпус 4, литера А.