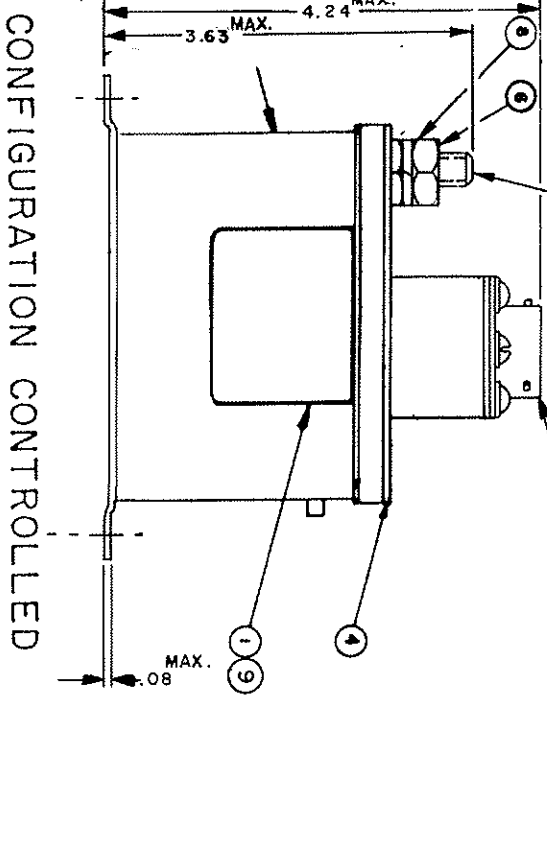
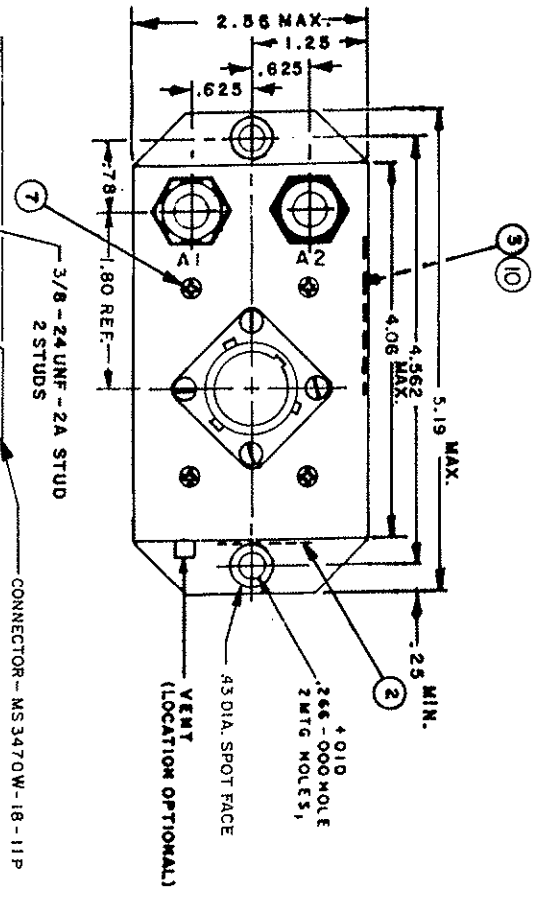
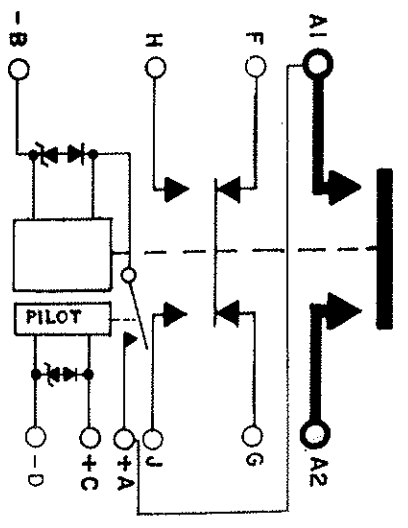


REVISEMENTS		DWG NO. A-703AK	MAY
REV	DESCRIPTION	DATE	APPROVED
A	ADDED ITEMS 9 & 10	10-14-91	



CONFIGURATION CONTROLLED



NOTES: 1. THIS UNIT MEETS THE MATERIALS & WORKMANSHIP REQUIREMENTS OF MIL - R - 6106
 2. REMOVE FINISH FROM MTG. SURFACE

ITEM NO	QTY	PART OR IDENTIFYING NO	NOMENCLATURE OR DESCRIPTION	FSCM NO	DRAWING OR SPECIFICATION	MATERIAL OR NOTE
10	1	39529-038	OVERLAY			
9	1	39529-001	OVERLAY			
8	2	51807-084	WASHER-LOCK, 3/8x.686x.094 SP		MS35336-103	BRONZE
7	4	51200-020	SCREW-NO.4x1/4 SHEET METAL		MS24626-9	STAINLESS STEEL
6	2	50407-164	NUT, 3/8-24x5/8x7/32 HEX		MS35650-3385	BRASS
5	1	32687-100	CONTACTOR ASSEMBLY-PRI.			
4	1	32232-002	PLATE - BASE COVER			
3	1	42279-001	PLATE - WIRING DIAGRAM			
2	1	25695-001	PLATE - WARNING			
1	1	16045-001	PLATE - NAME			

REF.	MDC	500046-1
DR BY	H.A.S.	5-10-91
CHECKED	CS	5-10-91
ENGINEER	DCS	5-10-91
MFG.		
RELEASE		
CONTR NO		
GOVT APPVL		

SIZE	FSCM NO	DWG NO
C	74063	A-703AK
SCALE: NONE		

HARTMAN ELECTRICAL MANUFACTURING		MANSFIELD, OHIO	
CONTACTOR			
400 AMP, 28 VOLTS			

UNLESS OTHERWISE SPECIFIED
 DIMENSIONS ARE IN INCHES
 TOLERANCES UN
 2 PL. DEC. 1/3 PL. DEC. 1/4 ANGLE
 F. 06 F. 010 F. 10

REV. NO.	DESCRIPTION	DATE	APPROVED
1	SEE SHEET ONE		

CONSTRUCTION
MAIN CONTACTS
VOLTAGE (NOMINAL)
CURRENT:

SPST N.O.
28 VDC
400 AMP
1000 AMP FOR 30 SEC.
1500 AMP INRUSH

AUXILIARY CONTACTS
CONFIGURATION
VOLTAGE
CURRENT RES.
SURGE

PILOT RELAY
CONTACT CONFIGURATION
VOLTAGE NOMINAL
CURRENT
COIL DUTY
COIL CURRENT AT 31V
PICKUP
DROPOUT
TRANSIENT SUPPRESSION

SPST
28 VDC
5 AMP
CONTINUOUS
.15 AMP MAX.
18V. MAX.
7V. MAX.
± 45 V

COIL DATA
DUTY CYCLE
NOMINAL VOLTAGE
PICKUP MAX.
PULL THROUGH

DROPOUT VOLTAGE
RESISTANCE
TRANSIENT SUPPRESSION
OPERATE TIMES

NOTE:
DIODES ARE JANTX GLASS CASE 1000 PIV
ZENERs ARE JANTX GLASS CASE

INTERMITTENT
16-31 VDC
10 VDC
6 VDC MAX. AT 77°F
7+0
7-6
14 OHM ± 20% AT 77°F
± 45 V MAX.
35 MS MAX. AT 28 VDC
35 MS MAX. AT 28 VDC
.004 SEC. MAX. MAKE
.003 SEC. MAX. BREAK NO. ONLY

ENVIRONMENTAL DATA
AMBIENT TEMP.
LIFE ELECTRICAL
LIFE MECHANICAL
WEIGHT MAX.

-67°F TO +160°F
15,000 CYCLES MIN.
100,000 CYCLES
2 LBS. 3 OZ.

CONFIGURATION CONTROLLED

UNLESS OTHERWISE SPECIFIED DIMENSIONS ARE IN INCHES TOLERANCES ON		REF.		HARTMAN ELECTRICAL MANUFACTURING MANSFIELD, OHIO	
±	2 PL DEC.	±	3 PL DEC.	±	ANGLES
MATERIAL		MDC		5D0046-1	
		DR BY		H.A.S. 15-10-91	
		CHECKED		[Signature]	
		ENGINEER		[Signature]	
		MFE		[Signature]	
		RELEASE			
		CONTR. NO.			
		GOVT APPLV			
		SIZE		F SGM NO.	
		C		74063	
		SCALE		DWG NO.	
				A-703AK	
				CONTACTOR 400 AMP 28 VOLTS	
				SHEET 2 OF 2	



Компания «ЭлектроПласт» предлагает заключение долгосрочных отношений при поставках импортных электронных компонентов на взаимовыгодных условиях!

Наши преимущества:

- Оперативные поставки широкого спектра электронных компонентов отечественного и импортного производства напрямую от производителей и с крупнейших мировых складов;
- Поставка более 17-ти миллионов наименований электронных компонентов;
- Поставка сложных, дефицитных, либо снятых с производства позиций;
- Оперативные сроки поставки под заказ (от 5 рабочих дней);
- Экспресс доставка в любую точку России;
- Техническая поддержка проекта, помощь в подборе аналогов, поставка прототипов;
- Система менеджмента качества сертифицирована по Международному стандарту ISO 9001;
- Лицензия ФСБ на осуществление работ с использованием сведений, составляющих государственную тайну;
- Поставка специализированных компонентов (Xilinx, Altera, Analog Devices, Intersil, Interpoint, Microsemi, Aeroflex, Peregrine, Syfer, Eurofarad, Texas Instrument, Miteq, Cobham, E2V, MA-COM, Hittite, Mini-Circuits, General Dynamics и др.);

Помимо этого, одним из направлений компании «ЭлектроПласт» является направление «Источники питания». Мы предлагаем Вам помощь Конструкторского отдела:

- Подбор оптимального решения, техническое обоснование при выборе компонента;
- Подбор аналогов;
- Консультации по применению компонента;
- Поставка образцов и прототипов;
- Техническая поддержка проекта;
- Защита от снятия компонента с производства.



Как с нами связаться

Телефон: 8 (812) 309 58 32 (многоканальный)

Факс: 8 (812) 320-02-42

Электронная почта: org@eplast1.ru

Адрес: 198099, г. Санкт-Петербург, ул. Калинина, дом 2, корпус 4, литера А.