

MICRO SWITCH
a Honeywell Division

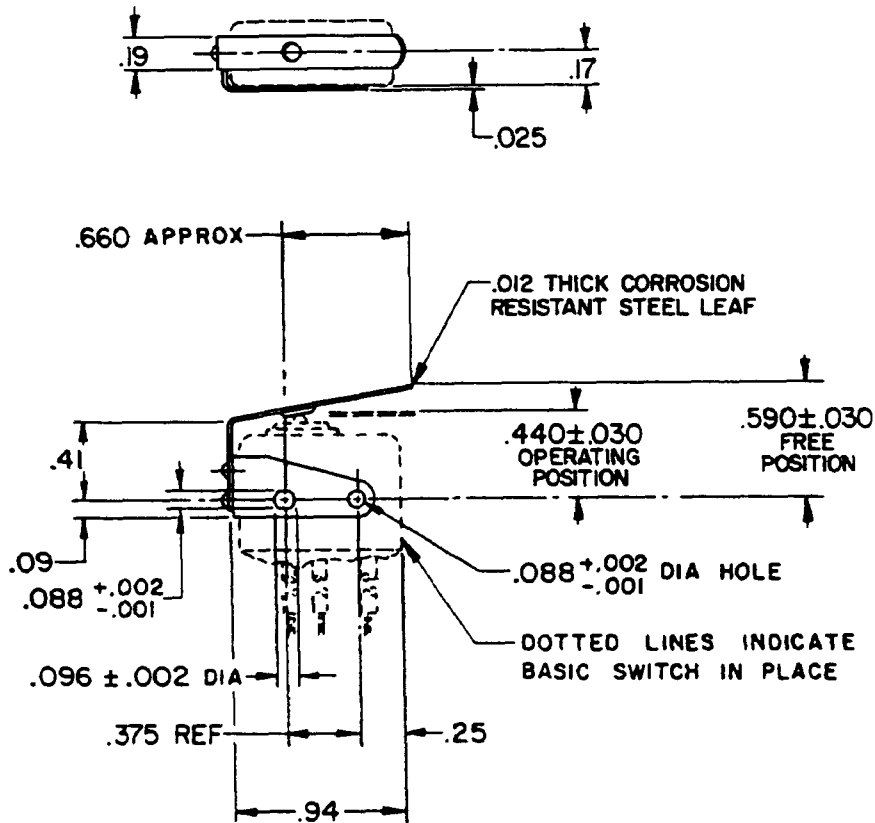
FED MFG. CODE 91929

ACTUATOR-SWITCH

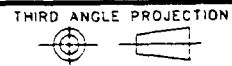
CATALOG LISTING

JE-73

CATALOG LISTING **JE-73**
 PAGE 1 OF 1
 RELEASE NO PR-5024
 ISSUE **M**
6
 REVISIONS
 A OBS
 C069507
 DAW
 21 FEB 91
 B RE-IN
 PR21936
 J J A
 5 JAN 96
 C 204294
 CSL
 2 NOV 01
 CHECK
 8 JAN 96
 CHECK
 TSM
 5 JAN 96
 DRAWN
RASTER



THIS DRAWING COVERS A PROPRIETARY ITEM AND IS THE PROPERTY OF MICRO SWITCH A DIVISION OF HONEYWELL THIS DRAWING IS NOT TO BE COPIED OR USED WITHOUT THE APPROVAL OF MICRO SWITCH



CHARACTERISTICS
OPERATING FORCE ----- 12 OZ MAX
RELEASE FORCE ----- 2 OZ MIN
DIFFERENTIAL TRAVEL --- .025 MAX
OVERTRAVEL ----- .015 MIN

ELECTRICAL DATA
CONTACT ARRANGEMENT

SCALE FULL	DO NOT SCALE PRINT
UNLESS OTHERWISE SPECIFIED TOLERANCES ARE	
ONE PLACE ()	± .030
TWO PLACE (00)	± .015
THREE PLACE (000)	± .005
ANGLES	±
WEIGHT	

MICRO SWITCH

a Honeywell Division

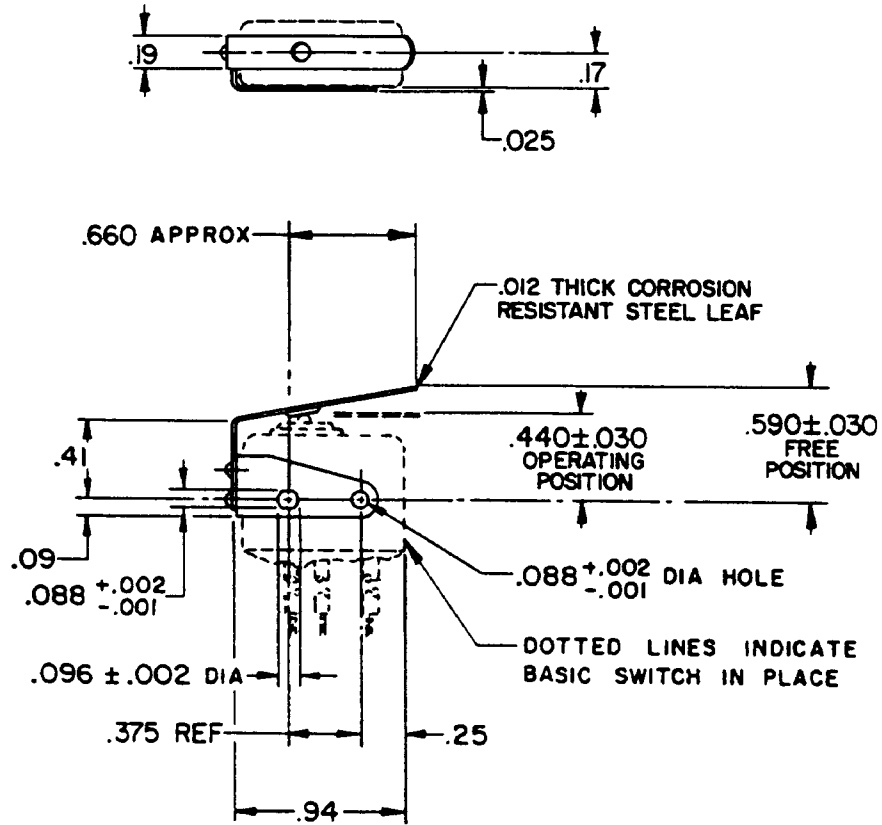
FED MFG. CODE 91929

ACTUATOR-SWITCH

CATALOG LISTING

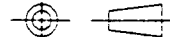
JE-73

CATALOG LISTING
 JE-73
 PAGE 1 OF 1
 RELEASE NO PR-5024
 REPLACES
 ISSUE
M
 5
 CHECK
 REVISIONS
 A OBS
 C069507
 DAW
 21 FEB 91
 B PRE-IN
 PR21936
 J J A
 5 JAN 96
 CHECK
 8 JAN 96
 TSM
 CHECK
 5 JAN 96
 DRAWN
 J J A



THIS DRAWING COVERS A PROPRIETARY ITEM AND IS THE PROPERTY OF MICRO SWITCH A DIVISION OF HONEYWELL THIS DRAWING IS NOT TO BE COPIED OR USED WITHOUT THE APPROVAL OF MICRO SWITCH

THIRD ANGLE PROJECTION



CHARACTERISTICS

OPERATING FORCE ----- 12 OZ MAX
 RELEASE FORCE ----- **2 OZ** MIN
 DIFFERENTIAL TRAVEL ----- .025 MAX
 OVERTRAVEL ----- .015 MIN

ELECTRICAL DATA

CONTACT ARRANGEMENT

SCALE FULL

DO NOT SCALE PRINT

UNLESS OTHERWISE SPECIFIED TOLERANCES ARE

ONE PLACE (0) ± .030

TWO PLACE (00) ± .015

THREE PLACE (000) ± .005

ANGLES ±

WEIGHT



Компания «ЭлектроПласт» предлагает заключение долгосрочных отношений при поставках импортных электронных компонентов на взаимовыгодных условиях!

Наши преимущества:

- Оперативные поставки широкого спектра электронных компонентов отечественного и импортного производства напрямую от производителей и с крупнейших мировых складов;
- Поставка более 17-ти миллионов наименований электронных компонентов;
- Поставка сложных, дефицитных, либо снятых с производства позиций;
- Оперативные сроки поставки под заказ (от 5 рабочих дней);
- Экспресс доставка в любую точку России;
- Техническая поддержка проекта, помощь в подборе аналогов, поставка прототипов;
- Система менеджмента качества сертифицирована по Международному стандарту ISO 9001;
- Лицензия ФСБ на осуществление работ с использованием сведений, составляющих государственную тайну;
- Поставка специализированных компонентов (Xilinx, Altera, Analog Devices, Intersil, Interpoint, Microsemi, Aeroflex, Peregrine, Syfer, Eurofarad, Texas Instrument, Miteq, Cobham, E2V, MA-COM, Hittite, Mini-Circuits, General Dynamics и др.);

Помимо этого, одним из направлений компании «ЭлектроПласт» является направление «Источники питания». Мы предлагаем Вам помощь Конструкторского отдела:

- Подбор оптимального решения, техническое обоснование при выборе компонента;
- Подбор аналогов;
- Консультации по применению компонента;
- Поставка образцов и прототипов;
- Техническая поддержка проекта;
- Защита от снятия компонента с производства.



Как с нами связаться

Телефон: 8 (812) 309 58 32 (многоканальный)

Факс: 8 (812) 320-02-42

Электронная почта: org@eplast1.ru

Адрес: 198099, г. Санкт-Петербург, ул. Калинина, дом 2, корпус 4, литера А.