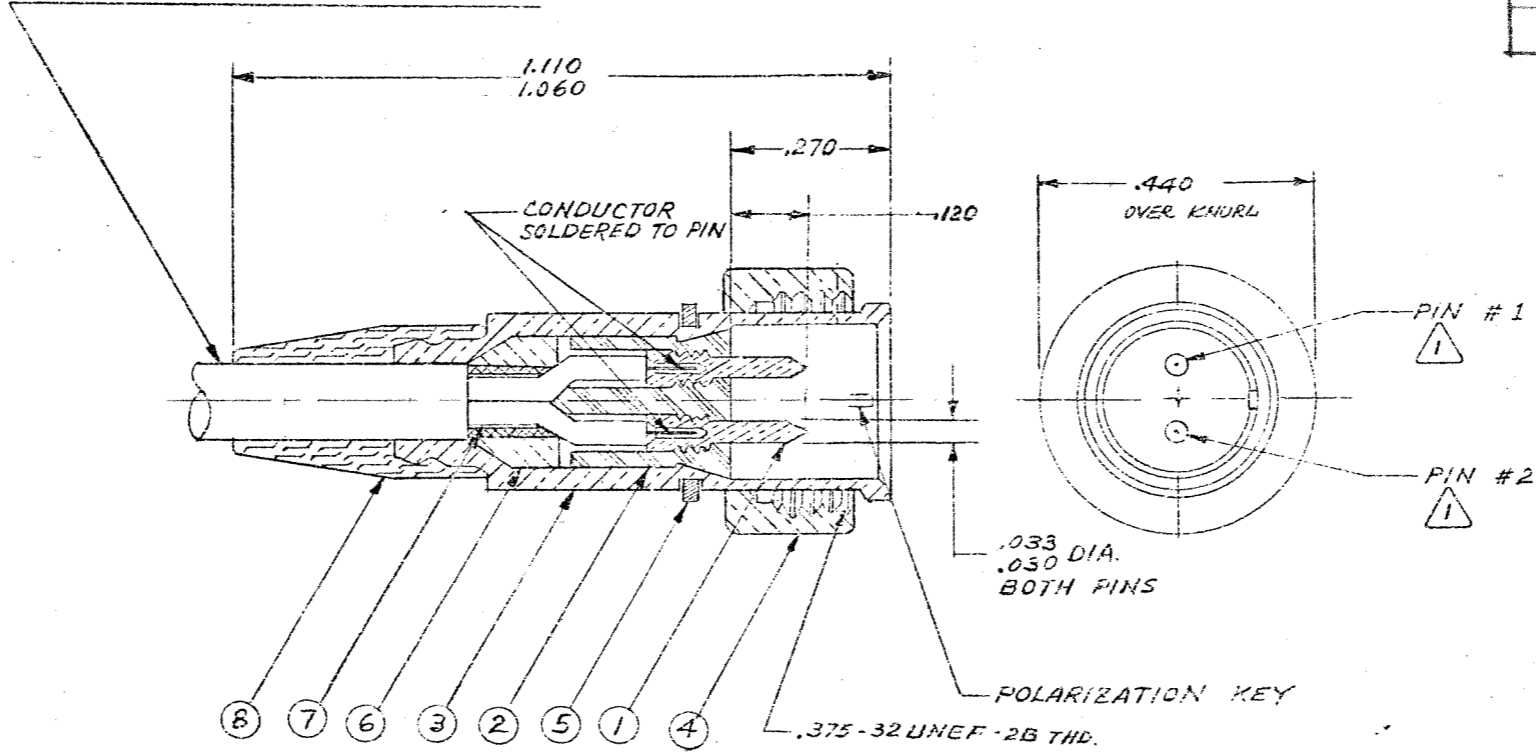


CABLE ACCEPTANCE DIMS
 MALCO CABLE 202-3932-0000
 JACKET : .167 MAX. DIA.
 SHIELD : .142 MAX. DIA.
 DIELECTRIC : .061 MAX. DIA.
 INNER COND. : .014 MAX. DIA.

REVISIONS					
ZONE	LTR	ECN	DESCRIPTION	DATE	APPROVED
	J	24811	REV. & REDRAWN, ORIGINAL RELEASED BY BEALE & T.K. @ 2-29-80	3-5 80	hs
	K	26114	UPDATE REV. LETTER @ 10-8-81	10/9/81	hs
	L	316337	ITEM B, WAS 003-0064-0000	2/21/97	es
	M	38487	UPDATE REV. LETTER	1/19/99	es



Tyco Dwg 7-1532004-5
 Micro P/N 052-0324-0001

NOTES: UNLESS OTHERWISE SPECIFIED

- ① PIN #1 IS NORMALLY TERMINATED TO WHITE OR CLEAR DIELECTRIC. PIN #2 IS NORMALLY TERMINATED TO COLOR DIELECTRIC.
- ② GOLD PLATE PER MIL-G-45204 TYPE II, GRADE C, CL. 1.
- ③ SILVER PLATE .0002 MIN. PER QQ-S-365 TYPE II, GRADE A.
- 4. FOR ASSEMBLY, PREASSEMBLE HOUSING, NUT, RETAINING RING INTO HOUSING SUBASSY, THEN FOLLOW INSTRUCTION RF-ASMB-61.
- 5. MALCO ASS'Y TOOL NO. 010-0172-0000 REQUIRED
- 6. THIS CONNECTOR MATES WITH ALL TWINAX SCREW ON TYPE JACKS & RECEPTACLES AS LISTED IN MALCO CATALOG

QTY REQD	FINISH	PART OR IDENTIFYING NO.	NOMENCLATURE OR DESCRIPTION	MAT'L & SPEC	ITEM
1		000-3601-0401	LARGE SHRINK SLEEVE	POLYOLEFIN - CLEAR	N/S
1		003-0272-0000	B.R. CAP - BLACK	SILICONE RUBBER ZZ-R-765	⑧
1		000-3601-0254	SMALL SHRINK SLEEVE	POLYOLEFIN - BLACK	⑦
1	③	003-0515-0001	JERK RING	BRASS PER QQ-B-626	⑥
1	③	005-3184-0001	RETAINING RING	BERYLLIUM COPPER PER QQ-C-530	⑤
1	③	003-0577-0001	NUT-DIAMOND KNURL	BRASS PER QQ-B-626	④
1	③	000-1601-0312	HOUSING	BRASS PER QQ-B-626	③
1		003-0514-0001	INSULATOR	TEFLON PER L-P-401	②
2	②	003-0587-0002	PIN	BRASS PER QQ-B-626	①

PARTS LIST		UNLESS OTHERWISE SPECIFIED DIMENSIONS ARE IN INCHES TOLERANCES ARE:		CONTRACT NO.	
FRACCTIONS	DECIMALS	ANGLES			
±	.XX ±	° ±			
	.XXX ± 0.10				
MATERIAL	FINISH	APPROVALS	DATE	PROG. CODE	
NOTED	NOTED	DRAWN EUNICE	1/12/79	934	
		CHECKED [Signature]	3-4-80	CODE	
		PR. ENG. [Signature]	3-4-80	CDM	
		APPD.			
NEXT ASSY	USED ON	SIZE	CODE IDENT NO.	DRAWING NO.	
		B	98278	052-0324-0001	
APPLICATION	DO NOT SCALE DRAWING	SCALE		SHEET / OF 1	

MALCO
 A MICRODOT COMPANY, INC.
 308 PASADENA AVE., SO. PASADENA, CALIF 91030

PLUG, TWINAX

SIZE B
 CODE IDENT NO. 98278
 DRAWING NO. 052-0324-0001

SCALE SHEET / OF 1



Компания «ЭлектроПласт» предлагает заключение долгосрочных отношений при поставках импортных электронных компонентов на взаимовыгодных условиях!

Наши преимущества:

- Оперативные поставки широкого спектра электронных компонентов отечественного и импортного производства напрямую от производителей и с крупнейших мировых складов;
- Поставка более 17-ти миллионов наименований электронных компонентов;
- Поставка сложных, дефицитных, либо снятых с производства позиций;
- Оперативные сроки поставки под заказ (от 5 рабочих дней);
- Экспресс доставка в любую точку России;
- Техническая поддержка проекта, помощь в подборе аналогов, поставка прототипов;
- Система менеджмента качества сертифицирована по Международному стандарту ISO 9001;
- Лицензия ФСБ на осуществление работ с использованием сведений, составляющих государственную тайну;
- Поставка специализированных компонентов (Xilinx, Altera, Analog Devices, Intersil, Interpoint, Microsemi, Aeroflex, Peregrine, Syfer, Eurofarad, Texas Instrument, Miteq, Cobham, E2V, MA-COM, Hittite, Mini-Circuits, General Dynamics и др.);

Помимо этого, одним из направлений компании «ЭлектроПласт» является направление «Источники питания». Мы предлагаем Вам помощь Конструкторского отдела:

- Подбор оптимального решения, техническое обоснование при выборе компонента;
- Подбор аналогов;
- Консультации по применению компонента;
- Поставка образцов и прототипов;
- Техническая поддержка проекта;
- Защита от снятия компонента с производства.



Как с нами связаться

Телефон: 8 (812) 309 58 32 (многоканальный)

Факс: 8 (812) 320-02-42

Электронная почта: org@eplast1.ru

Адрес: 198099, г. Санкт-Петербург, ул. Калинина, дом 2, корпус 4, литера А.