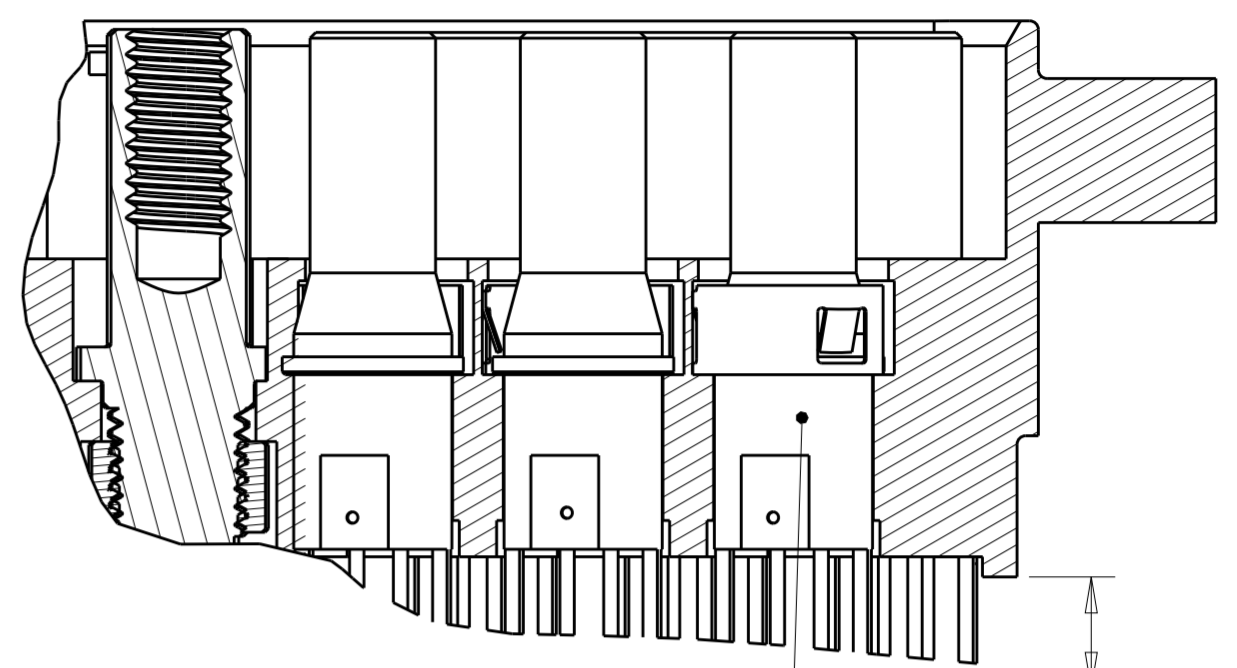
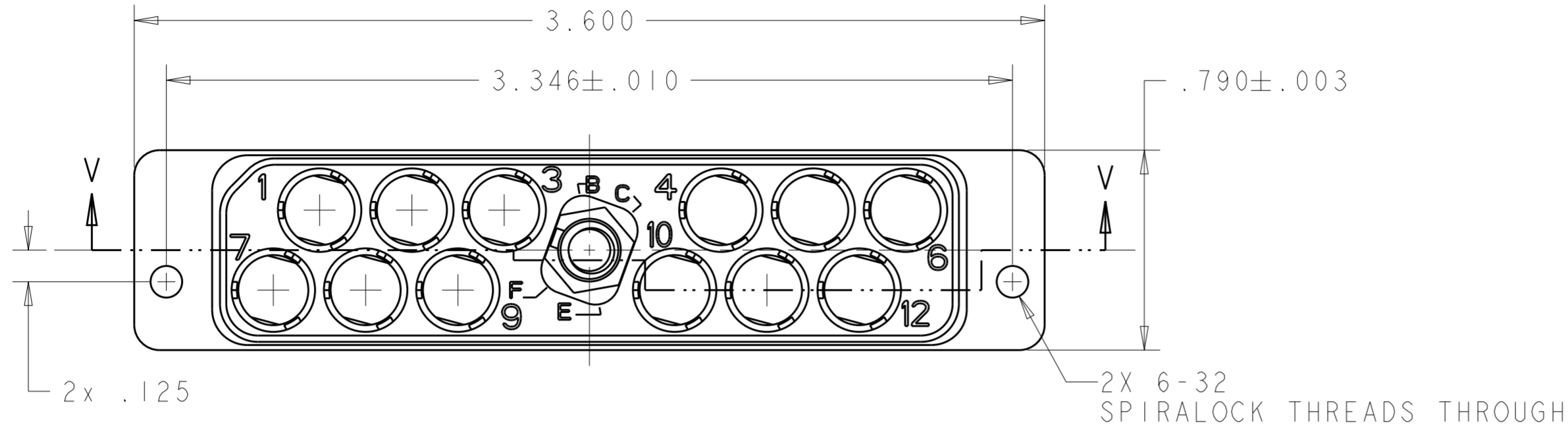
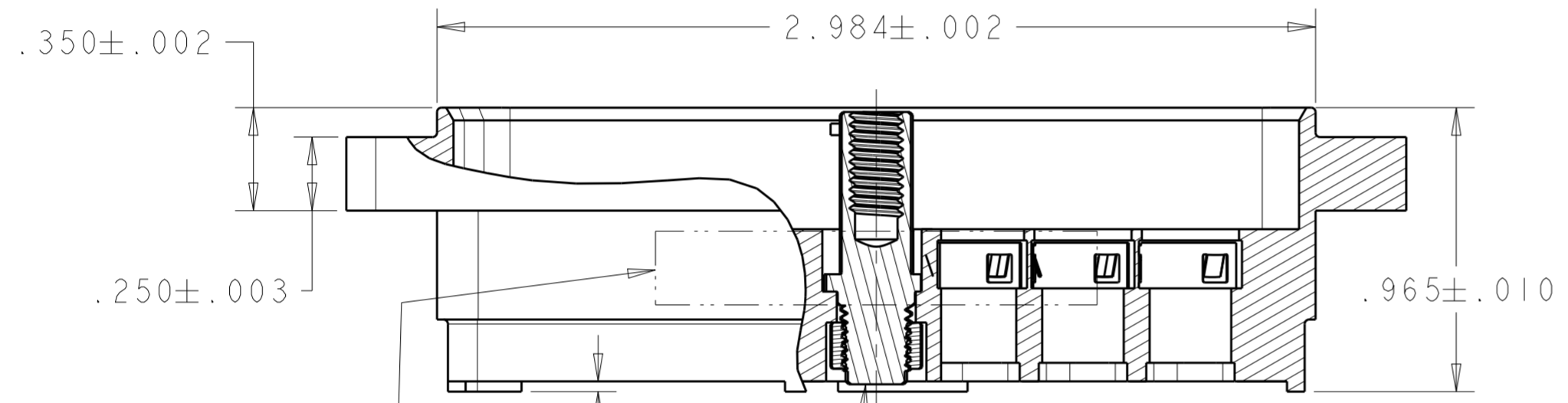


THIS DRAWING IS UNPUBLISHED. RELEASED FOR PUBLICATION 20  
 © COPYRIGHT 20 BY - ALL RIGHTS RESERVED.

| REVISIONS |     |                       |           |       |
|-----------|-----|-----------------------|-----------|-------|
| P         | LTR | DESCRIPTION           | DATE      | APVD  |
| E         |     | REV PER ECO 17-015222 | 20OCT2017 | CT OC |



FR/FR QUADRAX PIN ASSY  
 12 REQD, NOT INCLUDED,  
 MUST BE ORDERED SEPARATELY;  
 SEE DRAWING 1445626; VARIOUS  
 TAIL LENGTHS ARE AVAILABLE

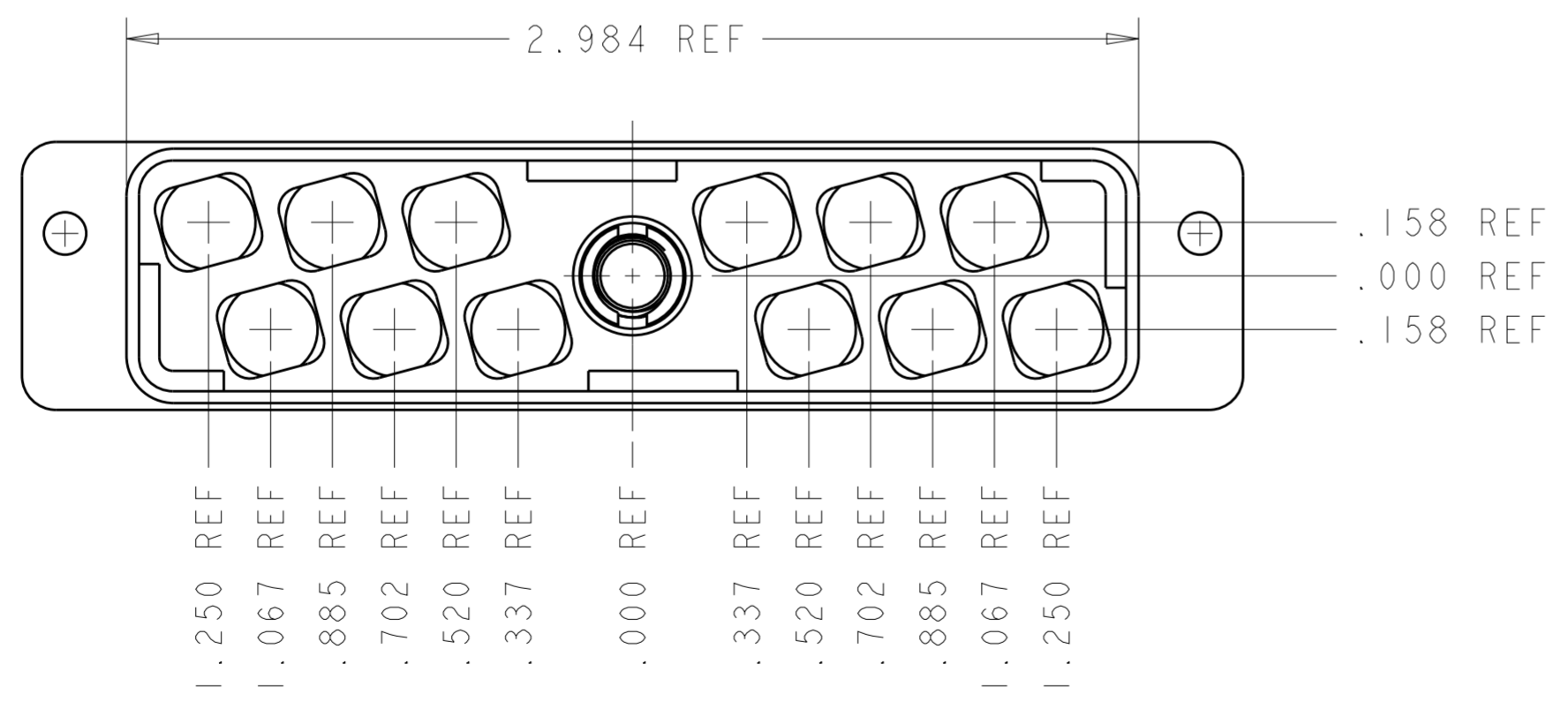


TE LOGO, TE PART NUMBER,  
 AND DATE CODE MARKED  
 APPROX AS SHOWN ON  
 NEAR OR FAR SIDE

JACK POST ASSY  
 SIMILAR TO BACC65AG  
 (NOT INCLUDED ON -1)  
 FLAT PLZLN W/ 1604798-2

RECEPTACLE SHELL  
 MATL: ALUMINUM ALLOY  
 FINISH: ELECTROLESS  
 NICKEL

RETENTION CLIP, 12 REQD  
 MATL: STAINLESS STEEL  
 FINISH: PLATED SILVER

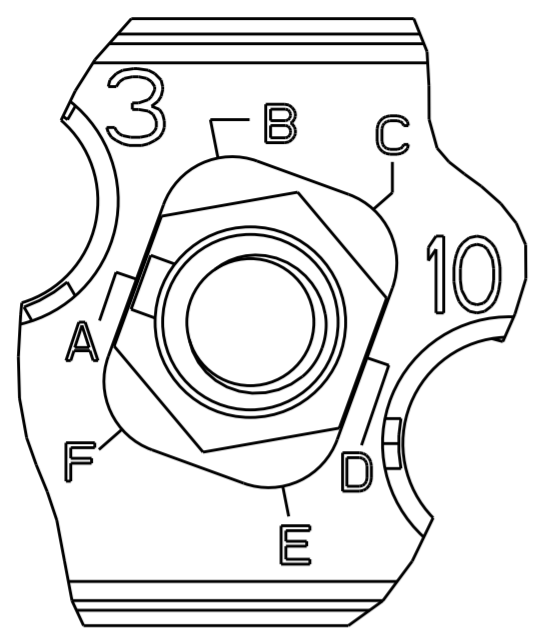


REFERENCE APPLICATION SPEC.  
 FOR RECOMMENDED BOARD LAYOUT

|                            |                                |                                   |           |
|----------------------------|--------------------------------|-----------------------------------|-----------|
| D                          | DUST COVER INCLUDED SEE SHT 2  | WITH JACKPOST (FLAT POLARIZATION) | 1604798-5 |
| C                          | DUST COVER INCLUDED SEE SHT 2  | WITH JACKPOST (FLAT POLARIZATION) | 1604798-4 |
| B                          | DUST COVER INCLUDED SEE SHT 2  | WITH JACKPOST (FLAT POLARIZATION) | 1604798-3 |
| A                          | DUST COVER INCLUDED; SEE SHT 2 | WITH JACKPOST (FLAT POLARIZATION) | 1604798-2 |
| -                          | DUST COVER NOT INCLUDED        | WITHOUT JACKPOST                  | 1604798-1 |
| JACKPOST POLARIZATION CODE | DUST COVER P/N 1604996-1       | DESCRIPTION                       | PART NO.  |

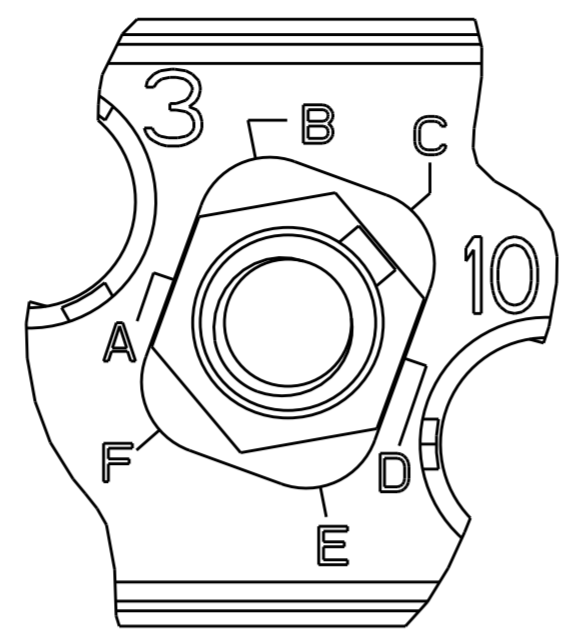
|  |             |                                     |   |
|--|-------------|-------------------------------------|---|
| THIS DRAWING IS A CONTROLLED DOCUMENT. |             | DWN 25 JUNE 2004<br>Brent D. Yohn   | <br>Tyco Electronics<br>TE Connectivity                       |
| DIMENSIONS: IN                         |             | CHK 25 JUNE 2004<br>W. H. BERNHART  |   |
| TOLERANCES UNLESS OTHERWISE SPECIFIED: |             | APVD 25 JUNE 2004<br>W. H. BERNHART | NAME ASSEMBLY, RECEPTACLE, QUADRAX, PWB MOUNT, FR/FR, 12 POSN |
| 0 PLC ±                                | 1 PLC ±     | PRODUCT SPEC                        | SIZE A2   |
| 2 PLC ±                                | 3 PLC ±.005 | APPLICATION SPEC                    | CAGE CODE 0779  |
| 4 ANGLES ±                             | FINISH -    | WEIGHT -                            | DRAWING NO. C-1604798   |
| MATERIAL -                             |             | CUSTOMER DRAWING                    | RESTRICTED TO -   |
| SCALE 2:1                              |             |                                     | SHEET 1 OF 2  |
|  |             |                                     | REV E   |

| REVISIONS |     |             |      |      |
|-----------|-----|-------------|------|------|
| P         | LTR | DESCRIPTION | DATE | APVD |
| -         |     | SEE SHEET 1 | -    | -    |
|           |     |             |      |      |
|           |     |             |      |      |



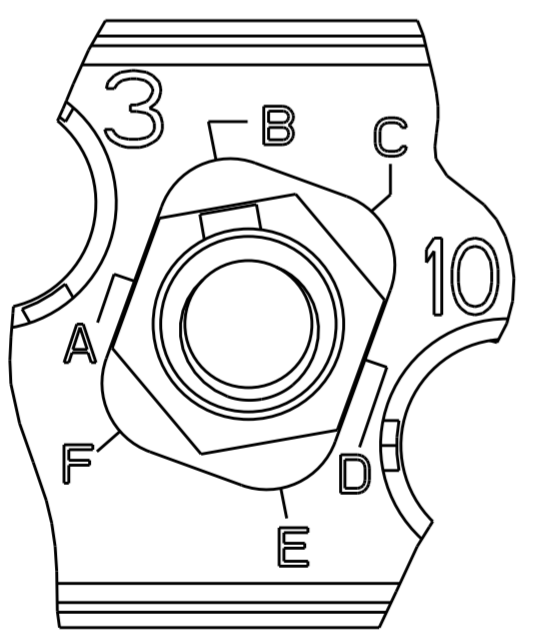
**1604798-2**  
**PLZN CODE A**  
**(FLAT PLZN)**

(PLZN CODES, A THRU F, SHOWN FOR REF ONLY; MARKING ON SHELL WILL ONLY SHOW CODES B,C,E AND F)



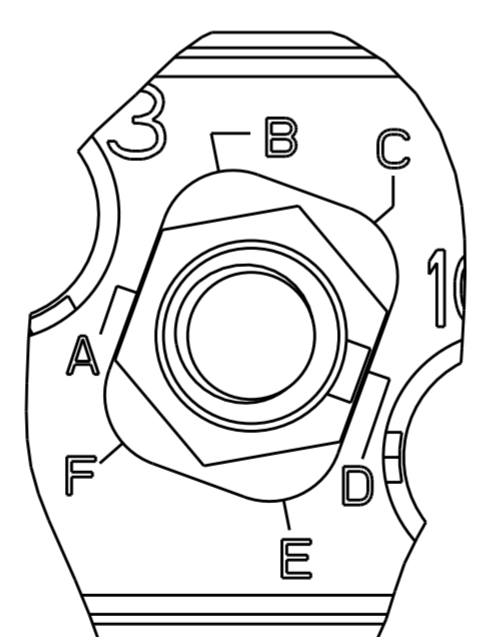
**1604798-4**  
**PLZN CODE C**  
**(FLAT PLZN)**

(PLZN CODES, A THRU F, SHOWN FOR REF ONLY; MARKING ON SHELL WILL ONLY SHOW CODES B,C,E AND F)



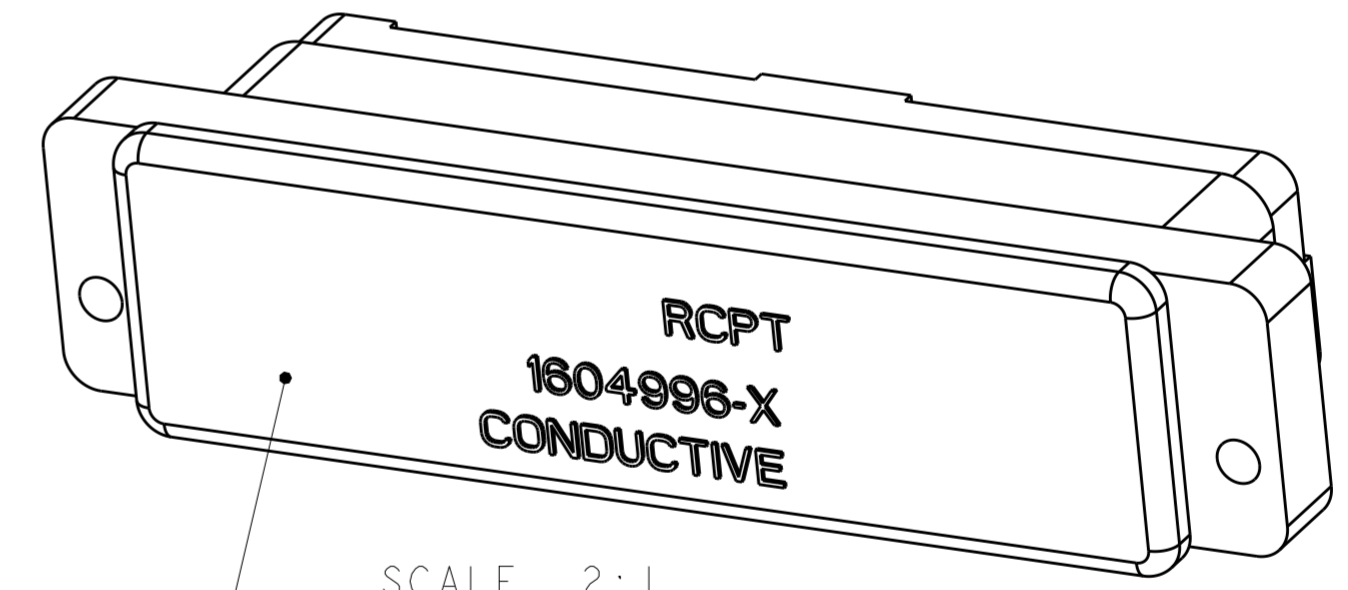
**1604798-3**  
**PLZN CODE B**  
**(FLAT PLZN)**

(PLZN CODES, A THRU F, SHOWN FOR REF ONLY; MARKING ON SHELL WILL ONLY SHOW CODES B,C,E AND F)



**1604798-5**  
**PLZN CODE D**  
**(FLAT PLZN)**

(PLZN CODES, A THRU F, SHOWN FOR REF ONLY; MARKING ON SHELL WILL ONLY SHOW CODES B,C,E AND F)



ESD DUST COVER; PART NUMBER 1604996-1 INCLUDED WITH ASSY PART NUMBER 1604798-2, -3 AND -4

**SHOWN WITH DUST COVER**

|   |  |  |  |               |
|---|--|--|--|---------------|
| THIS DRAWING IS A CONTROLLED DOCUMENT.  |  | DWN<br>Brent D. Yohn<br>25 JUNE 2004   | TE Connectivity  |               |
| DIMENSIONS:<br>IN   |  | CHK<br>W. H. BERNHART<br>25 JUNE 2004  |  |               |
| TOLERANCES UNLESS OTHERWISE SPECIFIED:<br>0 PLC ±<br>1 PLC ±<br>2 PLC ±<br>3 PLC ±<br>4 PLC ±<br>ANGLES ±<br>FINISH |  | APVD<br>W. H. BERNHART<br>25 JUNE 2004 | NAME<br>ASSEMBLY, RECEPTACLE, QUADRAX, PWB MOUNT, FR/FR, 12 POSN |               |
| MATERIAL  |  | PRODUCT SPEC                           | SIZE   | RESTRICTED TO |
|   |  | APPLICATION SPEC                       | A200779  |               |
|   |  | WEIGHT                                 | C-1604798  |               |
|   |  | CUSTOMER DRAWING                       | SCALE 2:1  | SHEET 2 OF 2  |
|   |  |  |  | REV E         |



Компания «ЭлектроПласт» предлагает заключение долгосрочных отношений при поставках импортных электронных компонентов на взаимовыгодных условиях!

Наши преимущества:

- Оперативные поставки широкого спектра электронных компонентов отечественного и импортного производства напрямую от производителей и с крупнейших мировых складов;
- Поставка более 17-ти миллионов наименований электронных компонентов;
- Поставка сложных, дефицитных, либо снятых с производства позиций;
- Оперативные сроки поставки под заказ (от 5 рабочих дней);
- Экспресс доставка в любую точку России;
- Техническая поддержка проекта, помощь в подборе аналогов, поставка прототипов;
- Система менеджмента качества сертифицирована по Международному стандарту ISO 9001;
- Лицензия ФСБ на осуществление работ с использованием сведений, составляющих государственную тайну;
- Поставка специализированных компонентов (Xilinx, Altera, Analog Devices, Intersil, Interpoint, Microsemi, Aeroflex, Peregrine, Syfer, Eurofarad, Texas Instrument, Miteq, Cobham, E2V, MA-COM, Hittite, Mini-Circuits, General Dynamics и др.);

Помимо этого, одним из направлений компании «ЭлектроПласт» является направление «Источники питания». Мы предлагаем Вам помощь Конструкторского отдела:

- Подбор оптимального решения, техническое обоснование при выборе компонента;
- Подбор аналогов;
- Консультации по применению компонента;
- Поставка образцов и прототипов;
- Техническая поддержка проекта;
- Защита от снятия компонента с производства.



#### Как с нами связаться

**Телефон:** 8 (812) 309 58 32 (многоканальный)

**Факс:** 8 (812) 320-02-42

**Электронная почта:** [org@eplast1.ru](mailto:org@eplast1.ru)

**Адрес:** 198099, г. Санкт-Петербург, ул. Калинина, дом 2, корпус 4, литера А.