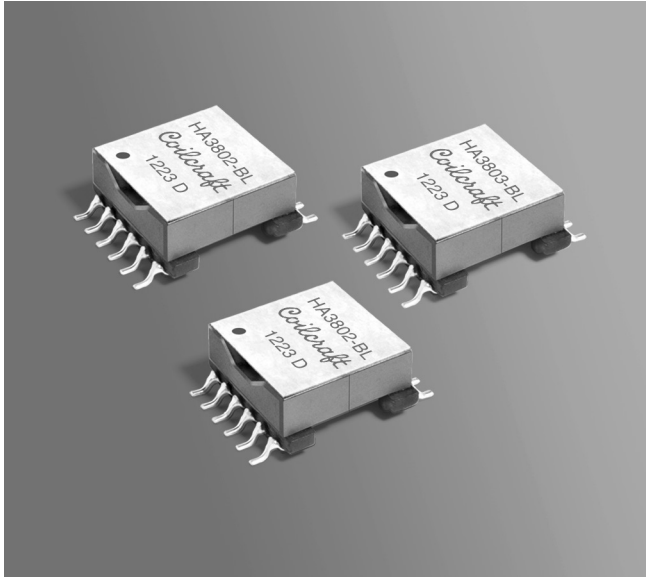


Flyback Transformers

For TI TPS23753 PoE Interface and Converter Controller



These three parts are improved versions of the HA3801-AL, HA3802-AL and HA3803-AL, which are not recommended for new designs.

- Windings optimized for hiccup overload protection
- 1500 Vrms, one minute isolation primary and bias to secondary windings

Core material Ferrite

Terminations RoHS tin-silver (96.5/3.5) over tin over nickel over phos bronze. Other terminations available at additional cost.

Weight 5.0 – 5.3 g

Ambient temperature –40°C to +125°C

Storage temperature Component: –40°C to +125°C
Tape and reel packaging: –40°C to +80°C

Resistance to soldering heat Max three 40 second reflows at +260°C, parts cooled to room temperature between cycles

Moisture Sensitivity Level (MSL) 1 (unlimited floor life at <30°C / 85% relative humidity)

Failures in Time (FIT) / Mean Time Between Failures (MTBF)

38 per billion hours / 26,315,789 hours, calculated per Telcordia SR-332

Packaging 200 per 13" reel Plastic tape: 44 mm wide, 0.4 mm thick, 28 mm pocket spacing, 9.6 mm pocket depth

PCB washing Tested to MIL-STD-202 Method 215 plus an additional aqueous wash. See [Doc787_PCB_Washing.pdf](#).

Part number ¹	L at 0A ² ±10% (µH)	LatIpk ³ min (µH)	DCR max (Ohms)				Leakage L ⁵ max (µH)		Turns ratio			Ipk ³ (A)	Output ⁷	Drive output
			pri	sec ⁴	drive	bias	pri	drive	pri:sec ⁶	pri:drive	pri:bias			
HA3801-BL_	166.5	150.0	0.735	0.0270	0.510	1.05	2.50	0.41	1:0.154	1:0.27	1:0.50	1.2	3.3 V, 3 A	5.6 V, 10 mA
HA3802-BL_	150.0	135.0	0.520	0.0275	0.560	0.88	1.90	0.40	1:0.25	1:0.31	1:0.44	1.2	5 V, 2 A	7.5 V, 10 mA
HA3803-BL_	166.5	150.0	0.760	0.103	0.475	1.10	1.80	0.25	1:0.50	1:0.25	1:0.50	1.2	12 V, 0.83 A	6.0 V, 10 mA

1. When ordering, please specify **packaging** code:

HA3803-BLD

Packaging: D = 13" machine ready reel. EIA-481 embossed plastic tape (200 per full reel).

B = Less than full reel. In tape, but not machine ready.
To have a leader and trailer added (\$25 charge), use code letter D instead.

2. Inductance is for the primary, measured at 100 kHz, 0.1 Vrms.

3. Peak primary current drawn at minimum input voltage.

4. DCR for secondary is with windings connected in parallel.

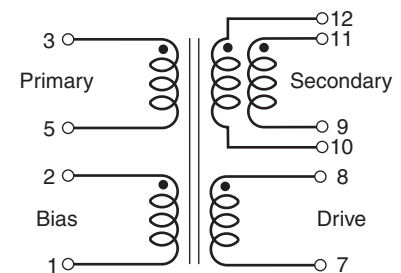
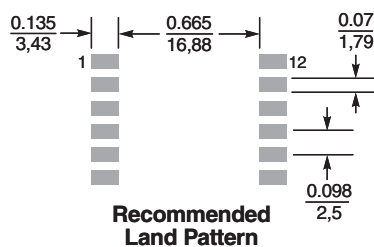
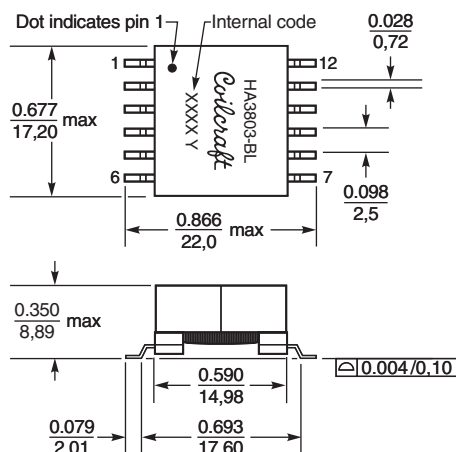
5. Leakage inductance for the primary is with the secondary and drive windings shorted; leakage inductance for the drive winding is with the secondary windings shorted.

6. Turns ratio is with both secondary windings connected in parallel.

7. Output of the secondary is with the windings connected in parallel.
10 W output from 36 – 57 V PoE input or 24 V adapter; 6 W output from 12 V adapter. Bias winding output is 12 V, 20 mA.

8. Electrical specifications at 25°C.

Refer to Doc 362 "Soldering Surface Mount Components" before soldering.



The secondary windings are to be connected in parallel on the PC board.

Dimensions are in $\frac{\text{inches}}{\text{mm}}$

Coilcraft

www.coilcraft.com

US +1-847-639-6400 sales@coilcraft.com
UK +44-1236-730595 sales@coilcraft-europe.com
Taiwan +886-2-2264 3646 sales@coilcraft.com.tw
China +86-21-6218 8074 sales@coilcraft.com.cn
Singapore + 65-6484 8412 sales@coilcraft.com.sg

Document 994 Revised 04/10/17

© Coilcraft Inc. 2017

This product may not be used in medical or high risk applications without prior Coilcraft approval. Specification subject to change without notice. Please check web site for latest information.



Компания «ЭлектроПласт» предлагает заключение долгосрочных отношений при поставках импортных электронных компонентов на взаимовыгодных условиях!

Наши преимущества:

- Оперативные поставки широкого спектра электронных компонентов отечественного и импортного производства напрямую от производителей и с крупнейших мировых складов;
- Поставка более 17-ти миллионов наименований электронных компонентов;
- Поставка сложных, дефицитных, либо снятых с производства позиций;
- Оперативные сроки поставки под заказ (от 5 рабочих дней);
- Экспресс доставка в любую точку России;
- Техническая поддержка проекта, помощь в подборе аналогов, поставка прототипов;
- Система менеджмента качества сертифицирована по Международному стандарту ISO 9001;
- Лицензия ФСБ на осуществление работ с использованием сведений, составляющих государственную тайну;
- Поставка специализированных компонентов (Xilinx, Altera, Analog Devices, Intersil, Interpoint, Microsemi, Aeroflex, Peregrine, Syfer, Eurofarad, Texas Instrument, Miteq, Cobham, E2V, MA-COM, Hittite, Mini-Circuits, General Dynamics и др.);

Помимо этого, одним из направлений компании «ЭлектроПласт» является направление «Источники питания». Мы предлагаем Вам помощь Конструкторского отдела:

- Подбор оптимального решения, техническое обоснование при выборе компонента;
- Подбор аналогов;
- Консультации по применению компонента;
- Поставка образцов и прототипов;
- Техническая поддержка проекта;
- Защита от снятия компонента с производства.



Как с нами связаться

Телефон: 8 (812) 309 58 32 (многоканальный)

Факс: 8 (812) 320-02-42

Электронная почта: org@eplast1.ru

Адрес: 198099, г. Санкт-Петербург, ул. Калинина, дом 2, корпус 4, литера А.