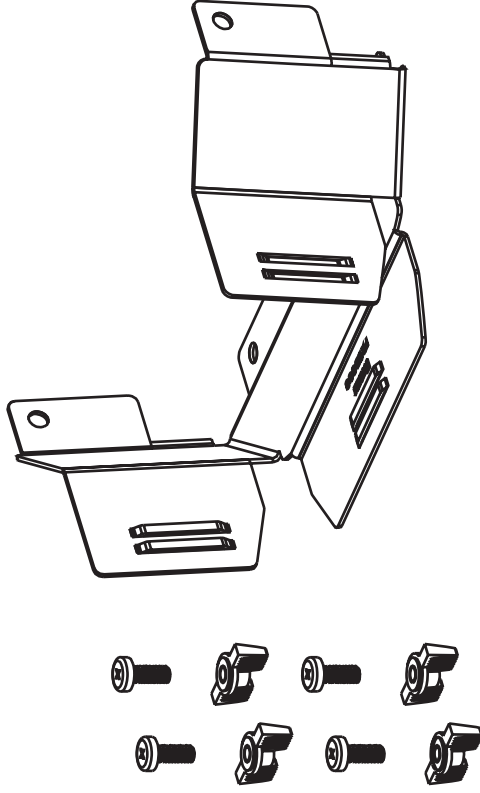
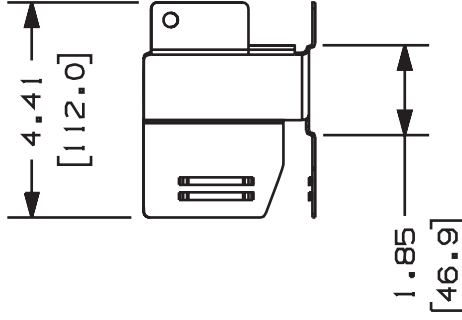
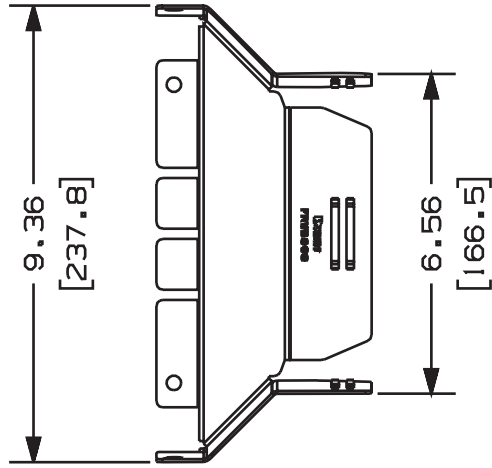


THIS COPY IS PROVIDED ON A RESTRICTED BASIS AND IS NOT TO BE USED IN ANY WAY DETRIMENTAL TO THE INTERESTS OF PANDUIT CORP.



PANDUIT P/N	WEIGHT
FRWBS68	.90 LB/PC (412g/PC)

**NOTES:**

1. SEE CURRENT CATALOG FOR ADDITIONAL PART SUFFIXES TO INDICATE PACKAGE QUANTITY.
2. THE FRWBS68 KIT INCLUDES:  
ONE (1) ADAPTER,  
FOUR (4) 1/4-20x5/8 NYLON PHILLIPS BINDER HEAD SCREWS,  
FOUR (4) 1/4-20 NYLON DECO WING NUTS,
3. FINISH COLOR: BLACK
4. DIMENSIONS IN PARENTHESIS ARE IN METRIC.

ENG. REF.: D38240BE-DC\_FRWBS68\_00A.prt

CAD FILENAME/LAYERS

38240-04.pdf

PANDUIT

PANDUIT CORP TINLEY PARK, ILLINOIS  
 FIBERRUNNER™ 6x4 WARREN & BROWN  
 LIGHTPATH 8x4 ADAPTER (FRWBS68)  
 CUSTOMER DRAWING

UNLESS OTHERWISE SPECIFIED:  
 DIMENSIONAL TOLERANCES ARE:  
 (.XX) ± .031(.8)  
 (.XXX) ± .005  
 ANGLES: ±

UNLESS OTHERWISE SPECIFIED,  
 ALL DIMENSIONS ARE GIVEN IN  
 INCHES, THIRD ANGLE PROJECTION.

DRAWN BY: MSO

DATE: 1-2-02

CHK'D

GMBH

SUP

CUST

R

ECN

38240-04

RELEASED TO PRODUCTION

DESCRIPTION

BY: MSO

DATE: 1-2-02

CHK

STEEL

SCALE: NONE

DRAWING NO. 38240-04

SIZE: A



Компания «ЭлектроПласт» предлагает заключение долгосрочных отношений при поставках импортных электронных компонентов на взаимовыгодных условиях!

Наши преимущества:

- Оперативные поставки широкого спектра электронных компонентов отечественного и импортного производства напрямую от производителей и с крупнейших мировых складов;
- Поставка более 17-ти миллионов наименований электронных компонентов;
- Поставка сложных, дефицитных, либо снятых с производства позиций;
- Оперативные сроки поставки под заказ (от 5 рабочих дней);
- Экспресс доставка в любую точку России;
- Техническая поддержка проекта, помощь в подборе аналогов, поставка прототипов;
- Система менеджмента качества сертифицирована по Международному стандарту ISO 9001;
- Лицензия ФСБ на осуществление работ с использованием сведений, составляющих государственную тайну;
- Поставка специализированных компонентов (Xilinx, Altera, Analog Devices, Intersil, Interpoint, Microsemi, Aeroflex, Peregrine, Syfer, Eurofarad, Texas Instrument, Miteq, Cobham, E2V, MA-COM, Hittite, Mini-Circuits, General Dynamics и др.);

Помимо этого, одним из направлений компании «ЭлектроПласт» является направление «Источники питания». Мы предлагаем Вам помощь Конструкторского отдела:

- Подбор оптимального решения, техническое обоснование при выборе компонента;
- Подбор аналогов;
- Консультации по применению компонента;
- Поставка образцов и прототипов;
- Техническая поддержка проекта;
- Защита от снятия компонента с производства.



#### Как с нами связаться

**Телефон:** 8 (812) 309 58 32 (многоканальный)

**Факс:** 8 (812) 320-02-42

**Электронная почта:** [org@eplast1.ru](mailto:org@eplast1.ru)

**Адрес:** 198099, г. Санкт-Петербург, ул. Калинина, дом 2, корпус 4, литера А.