

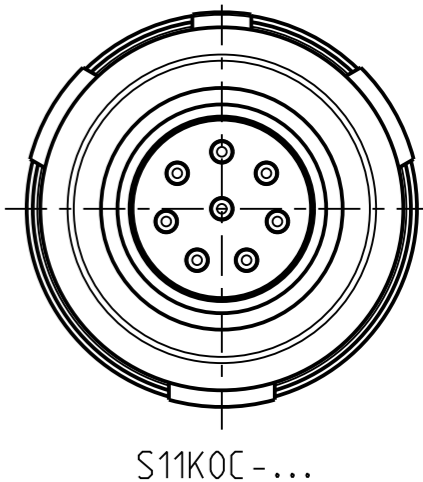
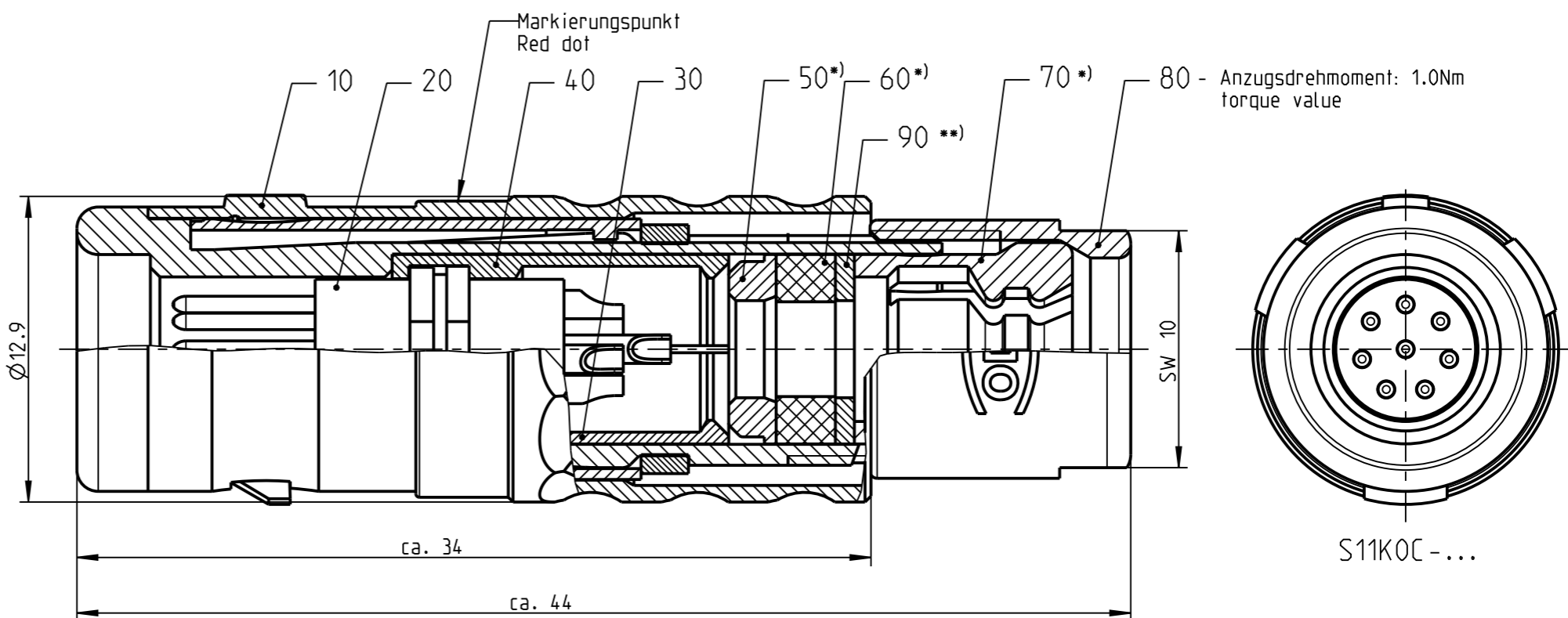
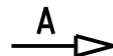
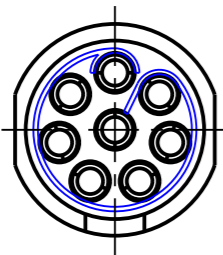
Fuer diese Unterlage behalten wir uns alle Rechte vor, auch fuer den Fall der Patenterteilung oder Gebrauchsmustererteilung. Sie darf ohne unsere vorherige schriftliche Zustimmung weder vervielfaeltigt noch sonstwie benutzt, noch Dritten zugaenglich gemacht werden.

Nur rot gestempelte oder auf Laufkarte gedruckte Dokumente unterliegen dem Aenderungsdienst und sind zur Fertigung freigegeben. Only red stamped or on jobcard printed documents are managed. These documents are approved for production.

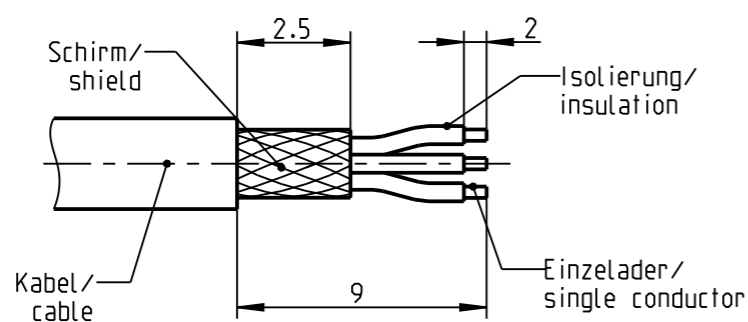
All Rights reserved, including possible patents or trademarks. Documents shall not be provided to a third party or duplicated in any form without prior written permission.

CAD: Creo Parametric

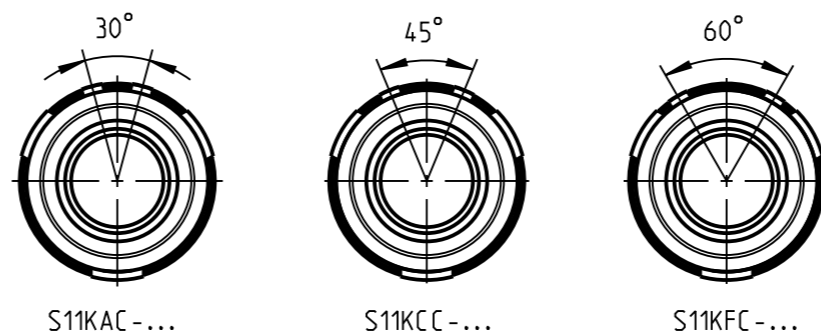
Nur Einsatz dargestellt!
View only insert!



Abisolierlaenge/
Cable Preparation



Ansicht der Kodierung in Richtung "A"!
Darstellung nur Gehaeuse!
view of codings in direction "A"; only housing shown!
M2:1



*) Darstellung nur Beispiel!
figure on only for example!

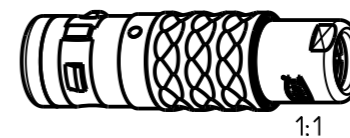
(A) **) Scheibe nur bei Kabel- $\phi \leq 4.5$ mm!
washer only at cable- $\phi \leq 4.5$ mm!

Technische Daten/Technical Data:

Werkstoffe/Materials: Gehaeuse/Housing:	Cu-Legierung /cu-alloy	Kontakt ϕ /Contact ϕ : Anschluß/Termination: Löt/Solder	$\phi 0.7$ mm 0.38mm ² AWG 22
Kontakte/Contacts:	Cu-Legierung /cu-alloy	Pruefspannung/Test Voltage:	0.9 kV AC (SAE AS13441)
Isolierkoerper/Insulation Body:	PEEK	Strombelastung/Current Load: Einzelkontakte/single contacts	7 A
Oberflaechen/Surfaces: Gehaeuse/Housing	matt verchromt matt chrome-plated		
Kontakte/Contacts:	gal. Au		

Schutzart im gesteckten Zustand:
/Protection Class in mated condition

IP 68



S11K.C-P08MFG0-7000	> 6.5-7.0 mm
S11K.C-P08MFG0-6500	> 6.0-6.5 mm
S11K.C-P08MFG0-6000	> 5.5-6.0 mm
S11K.C-P08MFG0-5500	> 5.0-5.5 mm
S11K.C-P08MFG0-5000	> 4.5-5.0 mm
S11K.C-P08MFG0-4500	> 4.0-4.5 mm
S11K.C-P08MFG0-4000	> 3.5-4.0 mm
S11K.C-P08MFG0-3500	> 3.0-3.5 mm
S11K.C-P08MFG0-3000	> 2.5-3.0 mm
S11K.C-P08MFG0-2500	> 2.0-2.5 mm
S11K.C-P08MFG0-2000	> 1.5-2.0 mm
Oxaion - ID:	Kabel- ϕ / cable- ϕ

Bei den hier dargestellten ODU-Steckverbindern handelt es sich nach DIN EN 61984:2009 um Steckverbinder ohne Schaltleistung (COC) !
/the pictured ODU-connectors are in relation to DIN EN 61984:2009 connectors without switching capacity (COC) !

		Benennung/description: STECKER CPL.		Werkstoff/ material: see BOM	
Allgemeintoleranz/general tol.: DIN ISO 2768-mH Tolerierung / tolerance: DIN ISO 8015		CAD-Nr.: design-ID: 00055377		Maßstab: scale: 4:1	
Status/state: Approved		Version: revision: A		Format: size: A3	
Erstellt/prepared 22.07.2013 dscholz		Teile-ID: part-ID:		Einheit: dim.: mm	
Geaendert/revised 04.12.2015 cbrey		Oxaion-Nr.: S11K.C-P08MFG0-..00Z		Bl.: sheet: 1	
Freigabe/released 28.01.2016 rtrager		Ursprung/origin.:			
Datum/date		Name/name			



Компания «ЭлектроПласт» предлагает заключение долгосрочных отношений при поставках импортных электронных компонентов на взаимовыгодных условиях!

Наши преимущества:

- Оперативные поставки широкого спектра электронных компонентов отечественного и импортного производства напрямую от производителей и с крупнейших мировых складов;
- Поставка более 17-ти миллионов наименований электронных компонентов;
- Поставка сложных, дефицитных, либо снятых с производства позиций;
- Оперативные сроки поставки под заказ (от 5 рабочих дней);
- Экспресс доставка в любую точку России;
- Техническая поддержка проекта, помощь в подборе аналогов, поставка прототипов;
- Система менеджмента качества сертифицирована по Международному стандарту ISO 9001;
- Лицензия ФСБ на осуществление работ с использованием сведений, составляющих государственную тайну;
- Поставка специализированных компонентов (Xilinx, Altera, Analog Devices, Intersil, Interpoint, Microsemi, Aeroflex, Peregrine, Syfer, Eurofarad, Texas Instrument, Miteq, Cobham, E2V, MA-COM, Hittite, Mini-Circuits, General Dynamics и др.);

Помимо этого, одним из направлений компании «ЭлектроПласт» является направление «Источники питания». Мы предлагаем Вам помощь Конструкторского отдела:

- Подбор оптимального решения, техническое обоснование при выборе компонента;
- Подбор аналогов;
- Консультации по применению компонента;
- Поставка образцов и прототипов;
- Техническая поддержка проекта;
- Защита от снятия компонента с производства.



Как с нами связаться

Телефон: 8 (812) 309 58 32 (многоканальный)

Факс: 8 (812) 320-02-42

Электронная почта: org@eplast1.ru

Адрес: 198099, г. Санкт-Петербург, ул. Калинина, дом 2, корпус 4, литера А.