

## N Male Plug to N Female Jack - Flange Mount

Model Number

ADT-2694-MF-NNN-02

### SPECIFICATIONS

Frequency: DC - 18.0 GHz

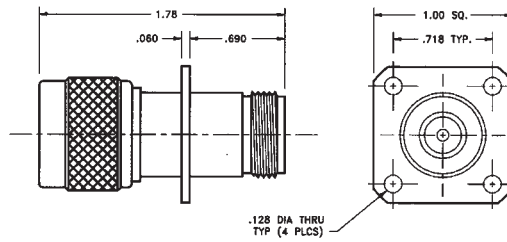
VSWR: 1.05 @ DC - 4.0 GHz

1.06 @ 4.0 - 8.0 GHz

1.10 @ 8.0 - 18.0 GHz

Impedance: 50 Ohms

Finish: Passivated Stainless Steel



## Flange Mount 7mm to 7mm

Model Number

ADT-2667-00-7MM-02

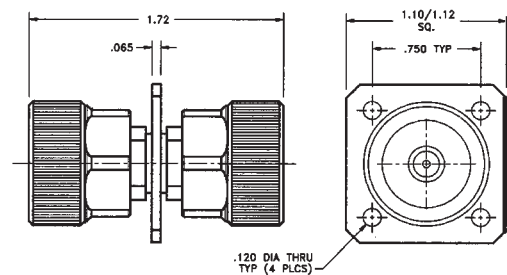
### SPECIFICATIONS

Frequency: DC - 18.0 GHz

VSWR: 1.025 + .0025 f (GHz)

Impedance: 50 Ohms

Finish: Passivated Stainless Steel



## TNC Female Jack to SMA Female Jack - Rear Mount Bulkhead

Model Number

ADT-2837-TF-SMF-02

### SPECIFICATIONS

Frequency: DC - 18.0 GHz

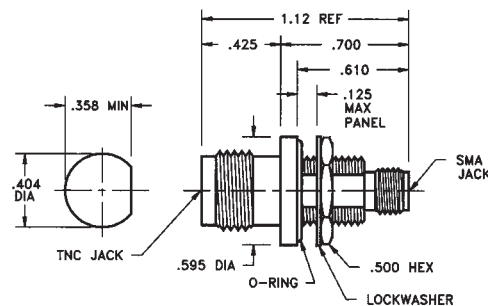
VSWR: 1.10 @ DC - 4.0 GHz

1.15 @ 4.0 - 8.0 GHz

1.25 @ 8.0 - 18.0 GHz

Impedance: 50 Ohms

Finish: Passivated Stainless Steel



## BNC Female Jack to SMA Female Jack- Rear Mount Bulkhead

Model Number

ADT-2838-BF-SMF-02

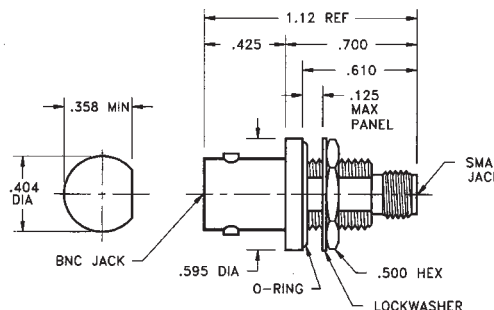
### SPECIFICATIONS

Frequency: DC - 4.0 GHz

VSWR: 1.15 @ DC - 4.0 GHz

Impedance: 50 Ohms

Finish: Passivated Stainless Steel





Компания «ЭлектроПласт» предлагает заключение долгосрочных отношений при поставках импортных электронных компонентов на взаимовыгодных условиях!

Наши преимущества:

- Оперативные поставки широкого спектра электронных компонентов отечественного и импортного производства напрямую от производителей и с крупнейших мировых складов;
- Поставка более 17-ти миллионов наименований электронных компонентов;
- Поставка сложных, дефицитных, либо снятых с производства позиций;
- Оперативные сроки поставки под заказ (от 5 рабочих дней);
- Экспресс доставка в любую точку России;
- Техническая поддержка проекта, помощь в подборе аналогов, поставка прототипов;
- Система менеджмента качества сертифицирована по Международному стандарту ISO 9001;
- Лицензия ФСБ на осуществление работ с использованием сведений, составляющих государственную тайну;
- Поставка специализированных компонентов (Xilinx, Altera, Analog Devices, Intersil, Interpoint, Microsemi, Aeroflex, Peregrine, Syfer, Eurofarad, Texas Instrument, Miteq, Cobham, E2V, MA-COM, Hittite, Mini-Circuits, General Dynamics и др.);

Помимо этого, одним из направлений компании «ЭлектроПласт» является направление «Источники питания». Мы предлагаем Вам помощь Конструкторского отдела:

- Подбор оптимального решения, техническое обоснование при выборе компонента;
- Подбор аналогов;
- Консультации по применению компонента;
- Поставка образцов и прототипов;
- Техническая поддержка проекта;
- Защита от снятия компонента с производства.



#### Как с нами связаться

**Телефон:** 8 (812) 309 58 32 (многоканальный)

**Факс:** 8 (812) 320-02-42

**Электронная почта:** [org@eplast1.ru](mailto:org@eplast1.ru)

**Адрес:** 198099, г. Санкт-Петербург, ул. Калинина, дом 2, корпус 4, литера А.