

4

3

2

1

THIS DRAWING IS UNPUBLISHED
VERTRÄULICHE UNVERÖFFENTLICHE ZEICHNUNG

RELEASE FOR PUBLIKATION
FREI FUER VERÖFFENTLICHUNG

MATED WITH:
PASSEND ZU:
HD.15

LOC AI
DIST -

REVISIONS
ÄNDERUNGEN

P LTR

DESCRIPTION
BESCHREIBUNG

DATE

DWN

APVD

© COPYRIGHT 2000

BY AMP INCORPORATED

ALL RIGHTS RESERVED
ALLE RECHTE VORBEHALTEN

PROJEKT NR.
EGGMA05416

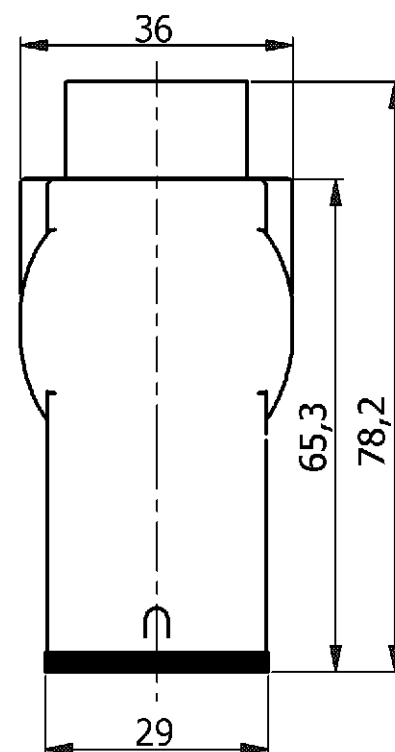
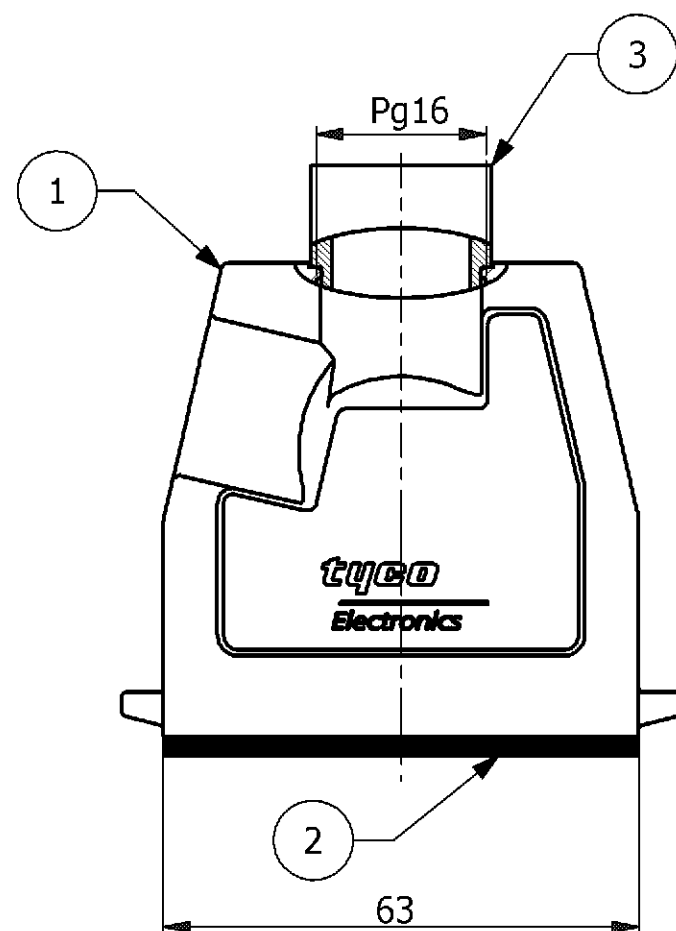
B1

RELEASED AS PER ECR-06-010559

5/2/2006

RS

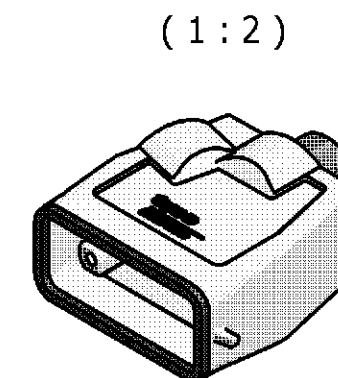
ST



NOTES

- 1 PACKAGING QUANTITY: 5 PIECES PER BOX
- 2 MATERIAL: HOUSING: ALUMINIUM DIE CAST ALLOY
SEALS: NEOPRENE
- 3 SURFACE: VARNISH GREY
ALUMINIUM OXIDE +
VARNISH BLACK
- 4 VARNISH ON THE INSIDE NOT NECESSARY

PN:1-7 as shown



PN:1-7
Ordering Text:
HD.15.STO.1.16.Z

1-7	DESCRIPTION	MATERIAL	SURFACE	COLOR	ITEM NO.	REMARKS
1	Adaptor Round	Brass	Nickel Plated	Blue	3	Pg16
1	Profile seal	Neoprene	-	Black	2	-
1	Hood	Aluminium	-	Grey	1	-

<p>THIS DRAWING IS A CONTROLLED DOCUMENT FOR AMP INCORPORATED. IT IS SUBJECT TO CHANGE AND THE CONTROLLING ENGINEERING ORGANIZATION SHOULD BE CONTACTED FOR THE LATEST REVISION. DIESES ZEICHNUNGSDOKUMENT WIRD DURCH AMP INCORPORATED KONTROLLIERT. ÄNDERUNGEN, DIE DEM TECHNISCHEN FORTSCHRITT DIENEN, SIND VORBEHALTEN. DEN JEWELIGEN LETZTIGULTIGEN ÄNDERUNGSSTAND ERFAHREN SIE AUF ANFRAGE.</p>		DWN	4/20/2006	Tyco / Electronics AMP GmbH D - 53819 Neunkirchen, Germany	
<p>DIMENSIONS: DIMENSIONEN: mm</p>		CHK	4/20/2006	<p>NAME HOOD HD.15.STO.1.16.Z</p>	
<p>TOLERANCES UNLESS OTHERWISE SPECIFIED: ALLGEMEINTOLERANZEN</p> <p>n. ISO 8015 - n. ISO 2768 - mH-E n. DIN 16901- 140</p> <p>0 PLC # 1 PLC # 2 PLC # 3 PLC # ANGLES / WINKEL #</p>		APVD	4/20/2006	<p>PRODUCT SPEC. PRODUKTSPEZ. 108-74001;-74003</p>	
<p>MATERIAL</p>		<p>APPLICATION SPEC. VERARBEITUNGSSPEZ. 114-74004</p>		SIZE	RESTRICTED TO NUR FUER
<p>FINISH / OBERFLÄCHE / FARBE</p>		WEIGHT GEWICHT	-	CAGE CODE A3 00779	DRAWING NO ZEICHNUNGS-NR. 1102432
<p>2</p>		<p>3</p>		<p>CUSTOMER DRAWING / KUNDENZEICHNUNG</p>	
		SCALE MASSSTAB	1:1	SHEET BLATT	1 OF VON 1
				REV.	B1

H:\HTS\EGGMA05416\HD_1102432_1102432_B1.dwg



Компания «ЭлектроПласт» предлагает заключение долгосрочных отношений при поставках импортных электронных компонентов на взаимовыгодных условиях!

Наши преимущества:

- Оперативные поставки широкого спектра электронных компонентов отечественного и импортного производства напрямую от производителей и с крупнейших мировых складов;
- Поставка более 17-ти миллионов наименований электронных компонентов;
- Поставка сложных, дефицитных, либо снятых с производства позиций;
- Оперативные сроки поставки под заказ (от 5 рабочих дней);
- Экспресс доставка в любую точку России;
- Техническая поддержка проекта, помощь в подборе аналогов, поставка прототипов;
- Система менеджмента качества сертифицирована по Международному стандарту ISO 9001;
- Лицензия ФСБ на осуществление работ с использованием сведений, составляющих государственную тайну;
- Поставка специализированных компонентов (Xilinx, Altera, Analog Devices, Intersil, Interpoint, Microsemi, Aeroflex, Peregrine, Syfer, Eurofarad, Texas Instrument, Miteq, Cobham, E2V, MA-COM, Hittite, Mini-Circuits, General Dynamics и др.);

Помимо этого, одним из направлений компании «ЭлектроПласт» является направление «Источники питания». Мы предлагаем Вам помощь Конструкторского отдела:

- Подбор оптимального решения, техническое обоснование при выборе компонента;
- Подбор аналогов;
- Консультации по применению компонента;
- Поставка образцов и прототипов;
- Техническая поддержка проекта;
- Защита от снятия компонента с производства.



Как с нами связаться

Телефон: 8 (812) 309 58 32 (многоканальный)

Факс: 8 (812) 320-02-42

Электронная почта: org@eplast1.ru

Адрес: 198099, г. Санкт-Петербург, ул. Калинина, дом 2, корпус 4, литера А.