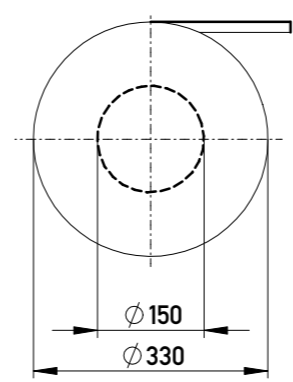
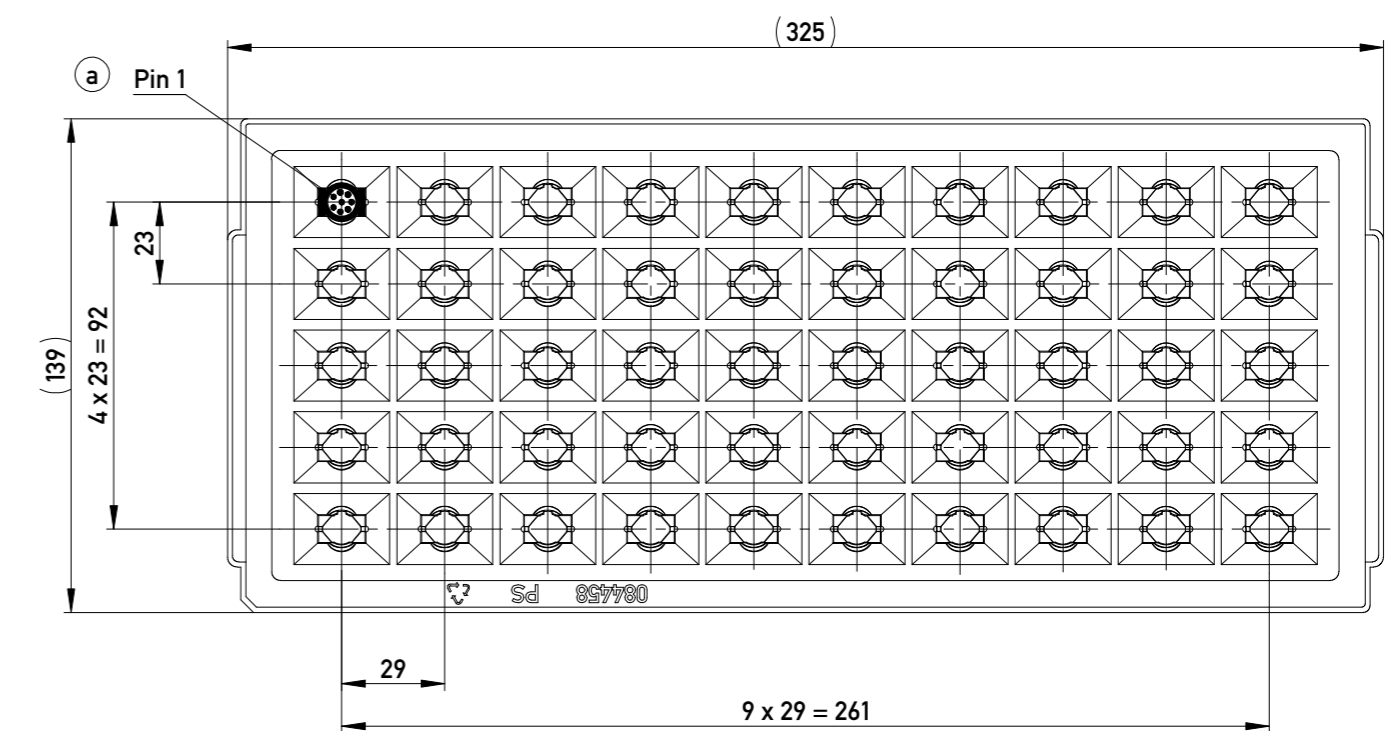


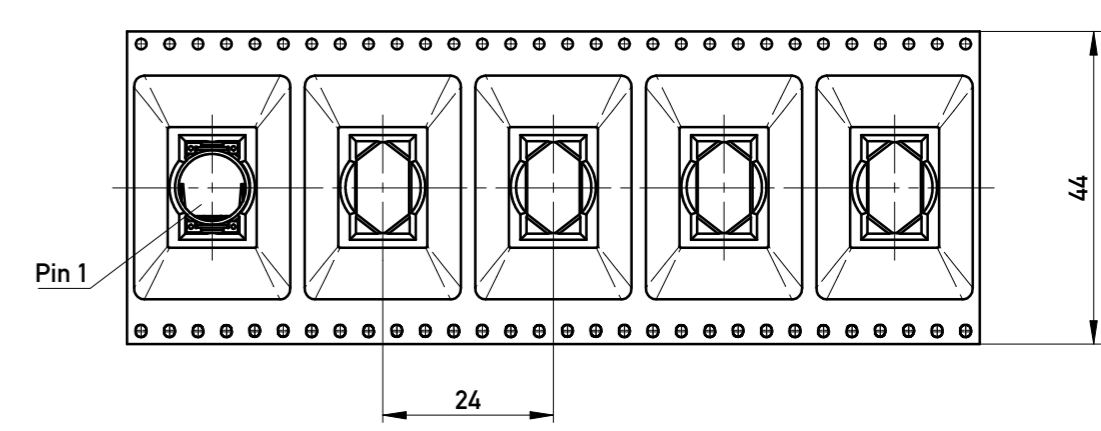
Verpackt im Gurt in Anlehnung an DIN IEC 60286-3  
 tape on reel packaging according to DIN IEC 60286-3  
 Verpackungseinheit: 75 Stück  
 packaging unit: 75 pcs



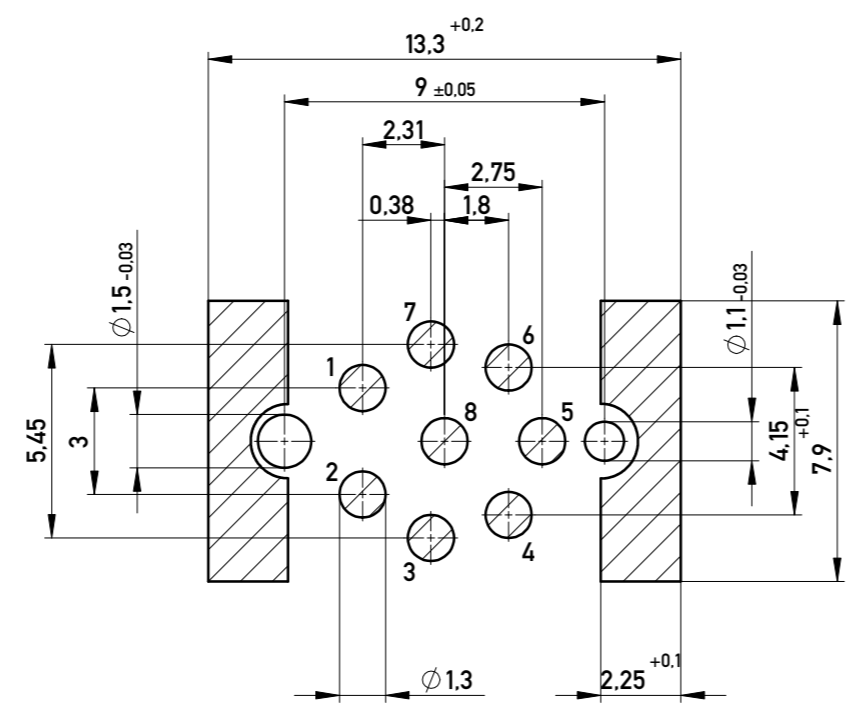
Verpackt im Tray: Verpackungseinheit 50 St.  
 tray packaging: packaging unit 50 pcs



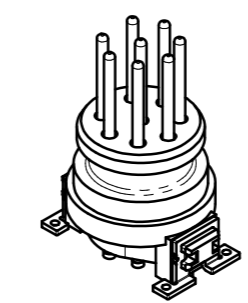
Abspulrichtung - reel off direction



Layoutvorschlag  
 PCB - layout proposal



M 2:1  
 scale 2:1



- SPC-Maß: Prüfmerkmale der Kategorie /1  
 /1 Für SPC-Maße muss eine x/s Regelkarte geführt werden mit Nachweis der Prozessfähigkeit in der Serie (Cpk) oder 100% - Prüfung
- Prüfmerkmal: Prüfmerkmale der Kategorie /2 und /3  
 /2 Für Prüfmerkmale muss eine x/s Regelkarte geführt werden  
 /3 Prüfmerkmale werden serienbegleitend geprüft
- Inspection level 1: control chart required  
 /1 Proof of process capability or 100% test if process capability is not achieved
- Inspection level 2 and 3: control chart required  
 /2 Proof of mean value, standard deviation and machine capability  
 /3 Proof of values or proof of attributive test

Koplanarität aller Kontakte und Clip <=0.1 mm  
 coplanarity of all contacts and clips <=0.1 mm

Gehäuse housing	LCP GF 30
Kontakt contact	CuZn 36 Pb 3
Zubehör accessories	CuSn 6
Benennung title	Werkstoff material

515632		Gurtverpackung mit Haube tape on reel packaging with hood
364777	8 Pol. A Codierung, ohne Kragen, mit Einstich 8 pole A coding, without bushing, with cut-in	Trayverpackung tray packaging
384400		Schüttgut 100 St. bulk parts 100 pieces
Ident.-Nr. part no.	Typ type	Verpackung packaging

Information:	Tolerances	Scale 5:1
All rights reserved. Only for Information. To ensure that this is the latest version of this drawing, please contact one of the ERNI companies before using.	Subject to modification without prior notice. Drawing will not be updated.	Designation
www.ERNI.com		Male M12 A Cod 8 pole SMT 10,5mm Without Bushing
Index	Date 02.10.2018	Class M12
		364776
		I A2

# Mouser Electronics

Authorized Distributor

Click to View Pricing, Inventory, Delivery & Lifecycle Information:

[ERNI Electronics:](#)

[384400](#) [364777](#)



Компания «ЭлектроПласт» предлагает заключение долгосрочных отношений при поставках импортных электронных компонентов на взаимовыгодных условиях!

Наши преимущества:

- Оперативные поставки широкого спектра электронных компонентов отечественного и импортного производства напрямую от производителей и с крупнейших мировых складов;
- Поставка более 17-ти миллионов наименований электронных компонентов;
- Поставка сложных, дефицитных, либо снятых с производства позиций;
- Оперативные сроки поставки под заказ (от 5 рабочих дней);
- Экспресс доставка в любую точку России;
- Техническая поддержка проекта, помощь в подборе аналогов, поставка прототипов;
- Система менеджмента качества сертифицирована по Международному стандарту ISO 9001;
- Лицензия ФСБ на осуществление работ с использованием сведений, составляющих государственную тайну;
- Поставка специализированных компонентов (Xilinx, Altera, Analog Devices, Intersil, Interpoint, Microsemi, Aeroflex, Peregrine, Syfer, Eurofarad, Texas Instrument, Miteq, Cobham, E2V, MA-COM, Hittite, Mini-Circuits, General Dynamics и др.);

Помимо этого, одним из направлений компании «ЭлектроПласт» является направление «Источники питания». Мы предлагаем Вам помощь Конструкторского отдела:

- Подбор оптимального решения, техническое обоснование при выборе компонента;
- Подбор аналогов;
- Консультации по применению компонента;
- Поставка образцов и прототипов;
- Техническая поддержка проекта;
- Защита от снятия компонента с производства.



#### Как с нами связаться

**Телефон:** 8 (812) 309 58 32 (многоканальный)

**Факс:** 8 (812) 320-02-42

**Электронная почта:** [org@eplast1.ru](mailto:org@eplast1.ru)

**Адрес:** 198099, г. Санкт-Петербург, ул. Калинина, дом 2, корпус 4, литера А.