

3500 SERIES/LOW THERMAL EMF REED RELAYS

3500 Series Low Thermal EMF Reed Relays

The 3500 Series is ideally suited to the needs of Instrumentation, Data Acquisition and Process Control. The specification tables allow you to select the appropriate relay for your particular application. Recommended for use in high accuracy DVM's, Multiplexers and Digital or Analog Multipoint Recorders. If your requirements differ from the selection options, please consult Coto's Factory to discuss a custom reed relay.

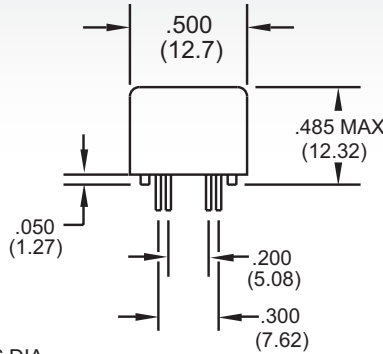
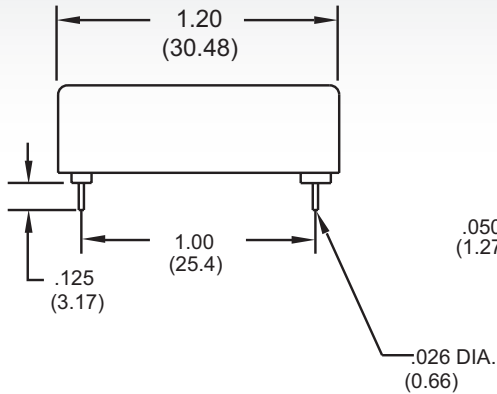
3500 Series Features

- ▶ Low Thermal EMF: < 10 μ V through < 0.5 μ V with 50 nV stability
- ▶ Patented Low Thermal Design. U.S. Patent #4,084,142
- ▶ Low power coils to ensure low thermal EMF
- ▶ High Insulation Resistance - $10^{12}\Omega$
- ▶ Control/Signal isolation of 1500 VDC
- ▶ High reliability, hermetically sealed contacts
- ▶ Form A, Dry or Hg Wetted contacts. High Dielectric Strength
- ▶ Epoxy coated steel shell provides magnetic shielding
- ▶ RoHS compliant (except for 3520)

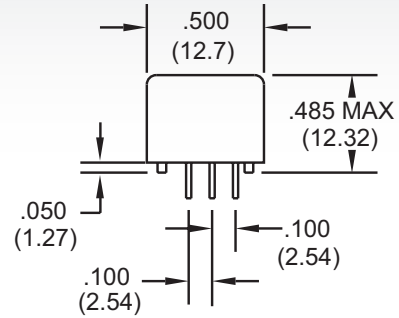


DIMENSIONS

in Inches (Millimeters)



For Model
3501 & 3540



For Model
3502, 3520 & 3541



Bottom View

Ordering Information

| Part Number | XXXX-XX-XIX | Shielding Options ² |
|--------------|---------------------------|--------------------------------|
| Model Number | 3501 3502 3520 3540 3541 | 1=Electrostatic Shield |
| Coil Voltage | 05=5 volts 12=12 volts | |

Thermal EMF Rating

See available ratings in specification table.

- 1=<10 μ V Hg Wetted Only
- 9=<5 μ V Dry or Wetted
- 8=<3 μ V Dry Only
- 7=<1 μ V Dry Only
- 5=<0.5 μ V Dry Only

| MODEL NUMBER | | | 3501 ² | 3502 ² | 3520 ^{2,3} | 3540 ² | 3541 ² |
|---|--|------------------------|--|--|---|--|--|
| Parameters | Test Conditions | Units | 1 Form A | 2 Form A | 1 Form A Hg Wetted | 1 Form A High Voltage | 2 Form A High Voltage |
| Thermal EMF Options | Measured after 5 minutes at nominal coil voltage (Refer to Reed Relay Technical Section for details) | μV | Individual <5 μV <3 μV <1 μV <0.5 μV | Differential <5 μV <3 μV <1 μV <0.5 μV | Differential <10 μV <5 μV - - | Individual <5 μV <3 μV - - | Differential <5 μV <3 μV - - |
| COIL SPECS. | | | | | | | |
| Nom. Coil Voltage | | VDC | 5 12 | 5 12 | 5 12 | 5 12 | 5 12 |
| Coil Resistance | +/- 10%, 25° C | Ω | 350 2000 | 350 2000 | 200 850 | 250 1500 | 250 1500 |
| Operate Voltage | Must Operate by | VDC - Max. | 3.8 9.0 | 3.8 9.0 | 3.8 9.0 | 3.8 9.0 | 3.8 9.0 |
| Release Voltage | Must Release by | VDC - Min. | 0.4 1.0 | 0.4 1.0 | 0.4 1.0 | 0.4 1.0 | 0.4 1.0 |
| CONTACT RATINGS | | | | | | | |
| Switching Voltage | Max DC/Peak AC Resist. | Volts | 200 | 200 | 500 | 500 | 500 |
| Switching Current | Max DC/Peak AC Resist. | Amps | 0.5 | 0.5 | 1.0 | 0.5 | 0.5 |
| Carry Current | Max DC/Peak AC Resist. | Amps | 1.5 | 1.5 | 2.0 | 2.0 | 2.0 |
| Contact Rating | Max DC/Peak AC Resist. | Watts | 10 | 10 | 28 | 10 | 10 |
| Life Expectancy-Typical ¹ | Signal Level 1.0V, 10mA | x 10 ⁶ Ops. | 500 | 100 | 1000 | 100 | 100 |
| Static Contact Resistance (max. init.) | 50mV, 10mA | Ω | 0.200 | 0.100 | 0.050 | 0.200 | 0.100 |
| Dynamic Contact Resistance (max. init.) | 0.5V, 50mA at 100 Hz, 1.5 msec | Ω | 0.300 | 0.200 | 0.100 | 0.300 | 0.200 |
| RELAY SPECIFICATIONS | | | | | | | |
| Insulation Resistance (minimum) | Between all Isolated Pins at 100V, 25°C, 40% RH | Ω | 10 ¹² | 10 ¹² | 10 ¹² | 10 ¹² | 10 ¹² |
| Capacitance - Typical | No Shield | pF | 3.0 | 1.7 | 1.7 | 3.0 | 1.7 |
| Across Open Contacts | Shield Guarding | pF | 1.9 | 0.2 | 0.2 | 1.9 | 0.2 |
| Dielectric Strength (minimum) | Between Contacts | VDC/peak AC | 700 | 350 | 1000 | 1500 | 1500 |
| | Contacts to Shield | VDC/peak AC | 1000 | 1000 | 1000 | 1000 | 1000 |
| | Contacts/Shield to Coil | VDC/peak AC | 1500 | 1500 | 1500 | 1500 | 1500 |
| Operate Time - including bounce - Typical | At Nominal Coil Voltage, 30 Hz Square Wave | msec. | 0.75 | 0.75 | 2.0 | 1.0 | 1.0 |
| Release Time - Typical | | msec. | 0.1 | 0.1 | 1.0 | 0.2 | 0.2 |

Top View⁴:
Dot stamped on top of relay refers to pin #1 location
Grid = .1"x.1" (2.54mm x 2.54mm)



Notes:

¹ Consult factory for life expectancy at other switching loads.

² Models 3501 and 3540, optional electrostatic shield is tied to pin #5.

Models 3502, 3520 and 3541, optional electrostatic shield is tied to pin #13.

³ Model 3520 has Hg wetted contacts - position sensitive, must be mounted within 30° of vertical plane. See schematic. Hg content per capsule: Form A, 0.04 grams.

Environmental Ratings:

Storage Temp: -35°C to +100°C; Operating Temp: -20°C to +85°C; Solder Temp: 270°C max; 10 sec. max

All electrical parameters measured at 25°C unless otherwise specified.

Vibration: 20 G's to 2000 Hz; Shock: 50 G's



Компания «ЭлектроПласт» предлагает заключение долгосрочных отношений при поставках импортных электронных компонентов на взаимовыгодных условиях!

Наши преимущества:

- Оперативные поставки широкого спектра электронных компонентов отечественного и импортного производства напрямую от производителей и с крупнейших мировых складов;
- Поставка более 17-ти миллионов наименований электронных компонентов;
- Поставка сложных, дефицитных, либо снятых с производства позиций;
- Оперативные сроки поставки под заказ (от 5 рабочих дней);
- Экспресс доставка в любую точку России;
- Техническая поддержка проекта, помощь в подборе аналогов, поставка прототипов;
- Система менеджмента качества сертифицирована по Международному стандарту ISO 9001;
- Лицензия ФСБ на осуществление работ с использованием сведений, составляющих государственную тайну;
- Поставка специализированных компонентов (Xilinx, Altera, Analog Devices, Intersil, Interpoint, Microsemi, Aeroflex, Peregrine, Syfer, Eurofarad, Texas Instrument, Miteq, Cobham, E2V, MA-COM, Hittite, Mini-Circuits, General Dynamics и др.);

Помимо этого, одним из направлений компании «ЭлектроПласт» является направление «Источники питания». Мы предлагаем Вам помощь Конструкторского отдела:

- Подбор оптимального решения, техническое обоснование при выборе компонента;
- Подбор аналогов;
- Консультации по применению компонента;
- Поставка образцов и прототипов;
- Техническая поддержка проекта;
- Защита от снятия компонента с производства.



Как с нами связаться

Телефон: 8 (812) 309 58 32 (многоканальный)

Факс: 8 (812) 320-02-42

Электронная почта: org@eplast1.ru

Адрес: 198099, г. Санкт-Петербург, ул. Калинина, дом 2, корпус 4, литера А.