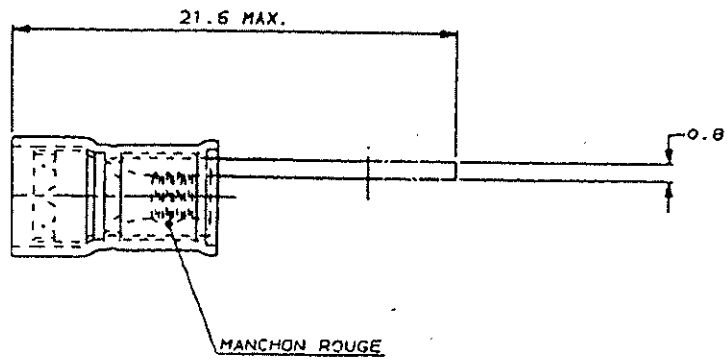
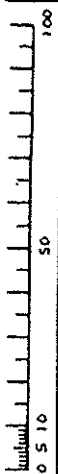
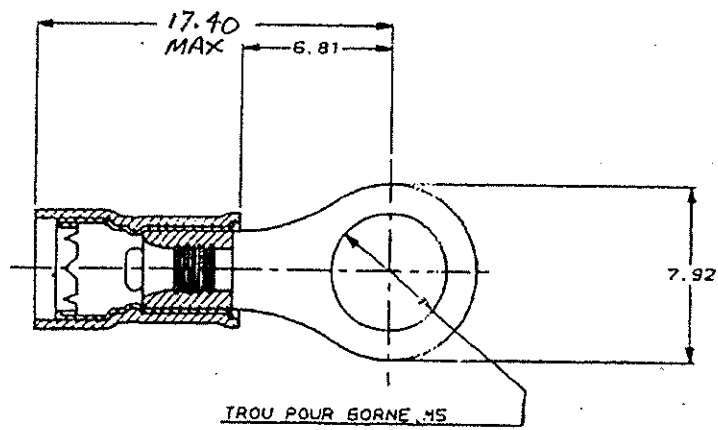


A3  
N° C 130008



1 WIRE INS. DIA 2.67-3.56mm



REFERENCE: 130008-0

REFERENCE SUR BANDE: 2-130008-1

TOL = ±0.20

G. ROBERT  
Dessiné par G. Robert  
au sein de la cellule  
de montage des cartes  
à l'échelle 1:1

REV	MODIFICATIONS	DES	DATE	REVISION	DESCRIPTION	OBSERVATION	REP.
-	-	-	-	-	DESSIN LE 02/02/90 PAR G. ROBERT	MATIERE: CUIVRE FINITION ETAIN	TE Connectivity
-	-	-	-	-	VERIFIE LE PAR	CLASSE	
-	-	-	-	-	PLAN PATT EN CAO	OTHERS: VIL 22/16 ISOLANT 2.6/3.5	TYPE
G1	REVISED PER 860-11-004917	RK				TOLERANCES SAUF INDICATION 0.25	F B N° C130008

COSSE PIDG

PLAN CLIENT



Компания «ЭлектроПласт» предлагает заключение долгосрочных отношений при поставках импортных электронных компонентов на взаимовыгодных условиях!

Наши преимущества:

- Оперативные поставки широкого спектра электронных компонентов отечественного и импортного производства напрямую от производителей и с крупнейших мировых складов;
- Поставка более 17-ти миллионов наименований электронных компонентов;
- Поставка сложных, дефицитных, либо снятых с производства позиций;
- Оперативные сроки поставки под заказ (от 5 рабочих дней);
- Экспресс доставка в любую точку России;
- Техническая поддержка проекта, помощь в подборе аналогов, поставка прототипов;
- Система менеджмента качества сертифицирована по Международному стандарту ISO 9001;
- Лицензия ФСБ на осуществление работ с использованием сведений, составляющих государственную тайну;
- Поставка специализированных компонентов (Xilinx, Altera, Analog Devices, Intersil, Interpoint, Microsemi, Aeroflex, Peregrine, Syfer, Eurofarad, Texas Instrument, Miteq, Cobham, E2V, MA-COM, Hittite, Mini-Circuits, General Dynamics и др.);

Помимо этого, одним из направлений компании «ЭлектроПласт» является направление «Источники питания». Мы предлагаем Вам помощь Конструкторского отдела:

- Подбор оптимального решения, техническое обоснование при выборе компонента;
- Подбор аналогов;
- Консультации по применению компонента;
- Поставка образцов и прототипов;
- Техническая поддержка проекта;
- Защита от снятия компонента с производства.



#### Как с нами связаться

**Телефон:** 8 (812) 309 58 32 (многоканальный)

**Факс:** 8 (812) 320-02-42

**Электронная почта:** [org@eplast1.ru](mailto:org@eplast1.ru)

**Адрес:** 198099, г. Санкт-Петербург, ул. Калинина, дом 2, корпус 4, литера А.