



仕様書

Specification of Piezoelectric Microblower

MZB1001T02

決定年月日 Date	October 11, 2011	承認 Approved by	確認 Checked by	担当 Issued by
---------------	------------------	-------------------	------------------	-----------------

1. 適用 Scope

当納入仕様書は、一般電子機器製品に使用する圧電マイクロブローア(以下、ブローア)について規定します。
この用途以外にご使用の場合には事前に当社へご連絡ください。

This product specification is applied to the piezoelectric microblower intended to be used for a general electric product. Please contact us before using any of the products in the applications not described above.

2. 当社品番、原産国 及び 貴社関連事項 Part Number, Product Origin and other information

2-1 当社品番 : MZB1001T02
Murata Part Number

2-2 原産国 : タイ
Product Origin Thailand

2-3 貴社部品番号 :
Customer's Part Number

2-4 貴社仕様書番号 :
Customer's Drawing Number

3. 定格
 Rating

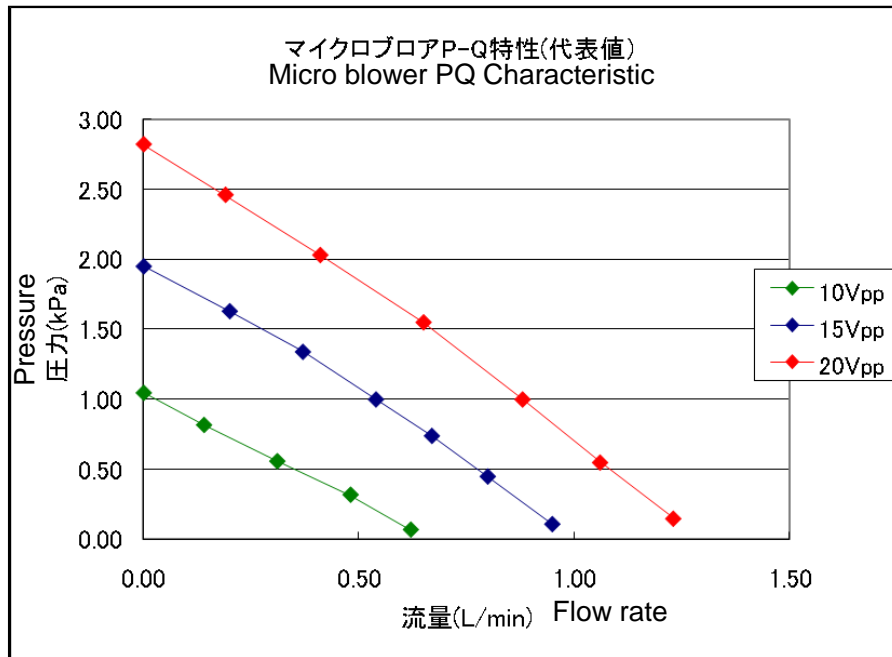
	項目 Item	規格 Specification
3-1	動作正弦波電圧範囲 Operating Sinusoidal Voltage Range	10 to 20 Vp-p
3-2	絶対最大正弦波電圧 Absolute maximum rating voltage	30 Vp-p
3-3	動作温度範囲 Operating Temperature Range	0 to +70 °C

4. 電気的性能
 Electrical Characteristics

(第1表 Table 1)

	項目 Item	規格 Specification	条件 Condition
4-1	共振周波数 Resonant Frequency	24.0 to 27.0kHz	5-1-1, 5-1-2, 5-2
4-2	流量 Flow Rate	$\geq 0.70\text{L/min.}$	5-1-1, 5-1-2, 5-2 背景圧力 0.05kPa 時 in Background pressure 0.05kPa
4-3	静圧 Static Pressure	$\geq 1.42\text{kPa}$	5-1-1, 5-1-2, 5-2
4-4	温度特性 Temperature Characteristics 流量変化(初期値に対し) Flow Rate(from initial value)	$\pm 20\%$ (Typ)	5-1-1, 5-1-2, 5-2

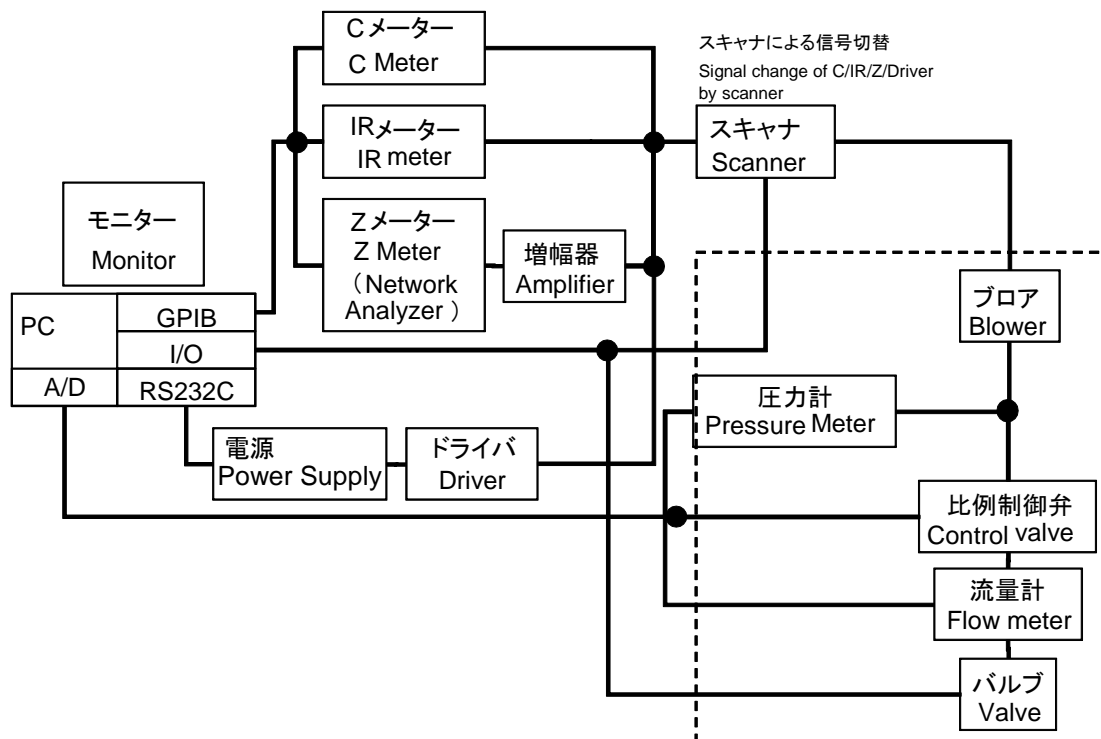
4-5 PQ特性(参考情報) PQ Characteristic(Reference information)



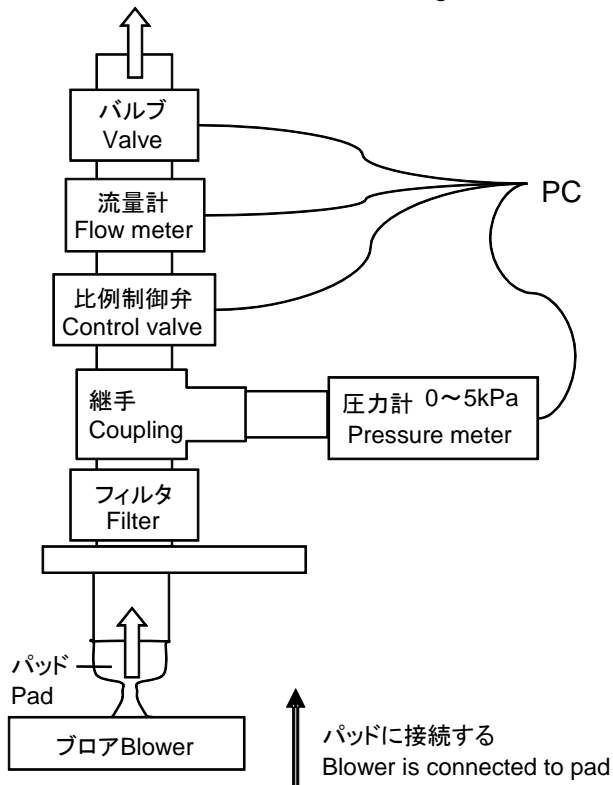
5. 測定方法
 Measuring method

5-1 測定結線図 Measuring cross-line figure

5-1-1 周波数・消費電力・P-Q測定 Frequency / Power consumption / P-Q measuring



5-1-2 P-Q測定インターフェイス P-Q measuring interface



5-2 測定条件 Measuring Condition

駆動電圧: 15Vp-p

特に指定がない限り、測定は常温(温度15~35℃)、常湿(25~85%)にて行ないます。
ただし、判定に嫌疑を生じた場合は温度25±1℃、湿度63~67%にて行ないます。

Driving voltage: 15Vp-p

Unless otherwise specified, the standard range of atmospheric conditions for making measurements and tests is as follows:

Ambient temperature	: 15°C to 35°C
Relative humidity	: 25% to 85%

If there is any doubt about the results, measurement shall be made within the following limits:

Ambient temperature	: 25 ± 1°C
Relative humidity	: 63% to 67%

6. 重量
 Weight
 1.4±0.2 [g]

7. 機械的性能
 Physical Characteristics

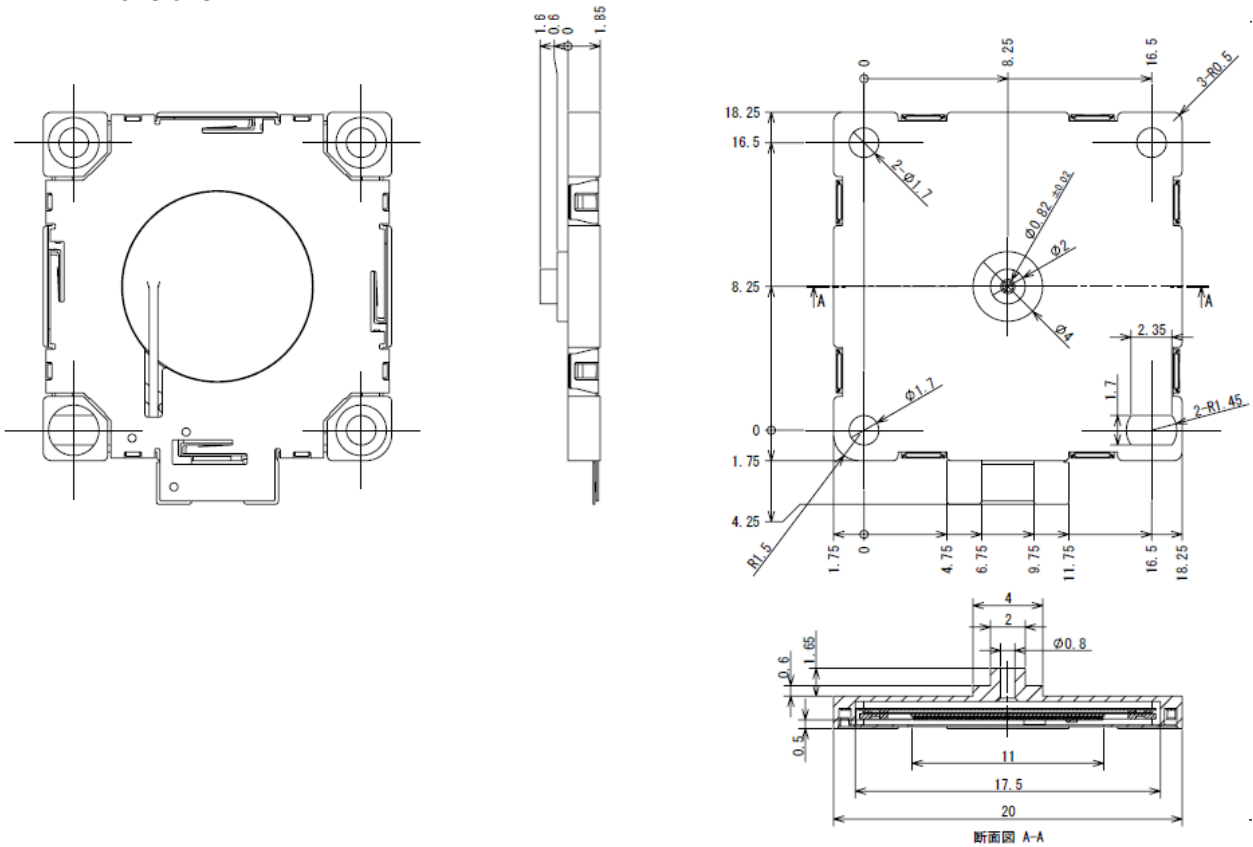
	試験項目 Item	試験条件 Test Condition	試験後の規格 Specification
7-1	振動 Vibration	振動周波数 10~500Hz/10G, 最大振幅 1.5mm の振動を XYZ の 3 方向に各 2 時間印加します。 Applying the vibration of maximum amplitude 1.5mm and vibration frequency 10 to 500Hz/10G in each of 3 perpendicular directions for 2 hours.	外観に異常がなく、表1を満足します。 No visible damage and the measured value shall meet Table 1.
7-2	衝撃 Shock	6 面、各 1 回、30G の衝撃を加えます。 Applying the shock of 30G once for six aspect.	
7-3	はんだ濡れ性 Solder-ability	PCT 装置にて温度+105℃、湿度 100%R.H.飽和の条件で、4 時間のエージングをした後、基板上の電極部分をロジン 25wt%、IPA75wt%溶液に 5 秒浸した後、245±5℃の溶融はんだ (Sn-3Ag-0.5Cu) 中に 3±0.5 秒間浸した後 基板上電極の 95%以上にはんだが付着します。 After being kept in pressure cooker at +105℃ and 100%R.H. for 4 hours, electrodes of speaker shall be placed in a solution of rosin 25wt% and IPA75wt% for 5 seconds, and then immersed in a solder bath of +245±5℃ for 3±0.5 seconds. Only terminal board shall be tested.	

8. 耐候性能

Environmental Characteristics

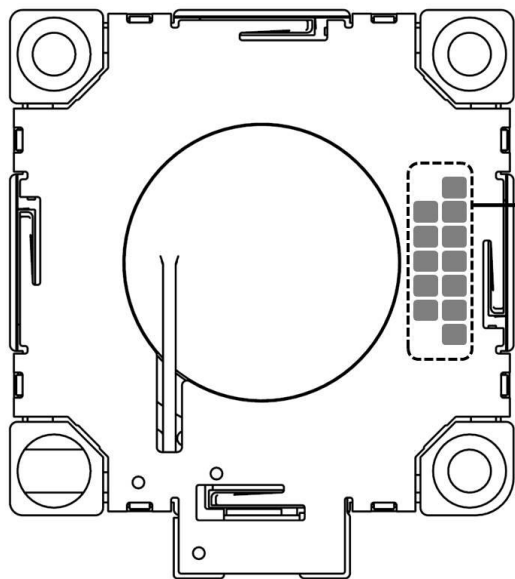
	試験項目 Item	試験条件 Test Condition	試験後の規格 Specification
8-1	高温放置 Dry Heat (Storage)	温度+85±2°Cに 500 時間保持し、常温に取出し 1 時間放置後に測定します。 Blower shall be left in a chamber (Temperature: +85±2°C) for 500 hours, then measured after leaving in natural condition for 1 hour.	第 1 表を満足します。 The measured value shall meet Table 1.
8-2	高温負荷 (高温通電) Dry Heat, Power Supplied Test	20V を印加しながら、温度+85±2°Cの恒温槽中に 500 時間保持し、常温に取り出し 1 時間放置後に測定します。 20V is applied to blower and blower shall be left in a chamber (Temperature: +85±2°C) for 500 hours, then measured after leaving in natural condition for 1 hour.	
8-3	低温放置 Cold (Storage)	温度-40±2°Cに 500 時間保持し、常温に取出し1時間放置後に測定します。 Blower shall be left in a chamber (Temperature: -40±2°C) for 500 hours, then measured after leaving in natural condition for 1 hour.	
8-4	湿中放置 Humidity	温度+85±2°C, 湿度 85%R.H.の恒温恒湿槽中に 500 時間保持し、常温に取り出し 1 時間放置後測定します。 Blower shall be left in a chamber (85% R.H. at +85±2°C) for 500 hours, then measured after leaving in natural condition for 1 hour.	
8-5	湿中負荷 (湿中通電) Humidity, Power Supplied Test	20V を印加しながら、温度+60±2°C、湿度 93%R.H.の恒温恒湿槽中に 500 時間保持し、常温に取り出し1時間放置後測定します。 20V is applied to blower and blower shall be left in a chamber (93% R.H. at +60±2°C) for 500 hours, then measured after leaving in natural condition for 1 hour.	
8-6	熱衝撃 Thermal Shock	温度-40°Cの恒温槽中に 30 分間保持後 2~3 分間の内に温度+85°Cの恒温槽中に 30 分間保持します。これを 1 サイクルとし、500 サイクル行い常温に取り出し 1 時間放置後測定します。 After being kept at room temperature, blower shall be placed at temperature of -40°C. After 30 minutes at this temperature, blower shall be within a few minutes placed at temperature of +85°C. After 30 minutes at this temperature, and blower shall be returned to -40°C again. After 500 above cycles, blower shall be returned to room temperature. And blower shall be measured after being placed in natural condition for 1 hour.	

9. 外形寸法図
 Dimensions



	項目 Item	規格 Specification	条件 Condition
9-1	外形/公差 Outside dimension /tolerance	20±0.15mm	
9-2	厚み公差 thickness tolerance	1.85±0.2mm	ノズルを除く except the nozzle
9-3	ノズル高さ/公差 nozzle/tolerance	1.60±0.15mm	ノズル先端から天板まで from top of the nozzle to top plate

10. 表印
Printing

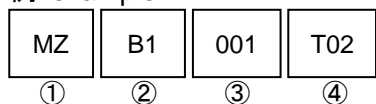


印字例 Example

M Z B 1 0 0 1
Ⓜ 1 1 0 5

上段: 品名
Upper Line: Product name
下段: 西暦(下2桁)&週番号
Middle Line: Year & Week

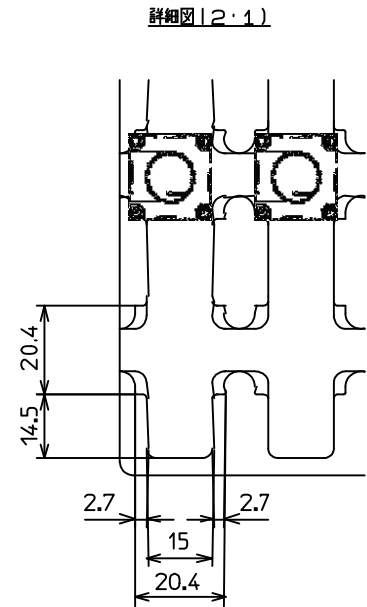
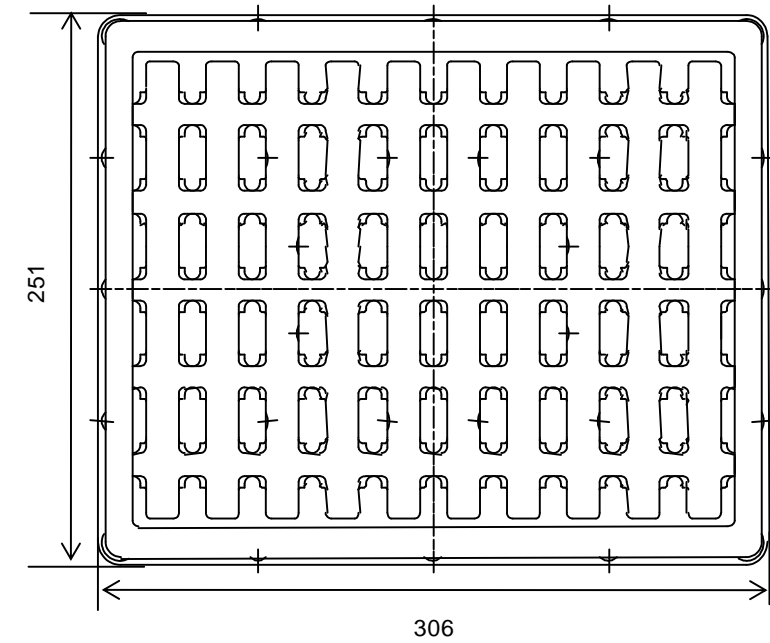
例 example



- ④ 包装仕様 Packaging (T0:トレイ Tray)
- ③ 代表仕様 Representative characteristic
- ② 品種・モデル Category・Model (B:ブローア Blower)
- ① 製品識別記号 ID Mark

11. トレイ梱包規格
Tray Packaging

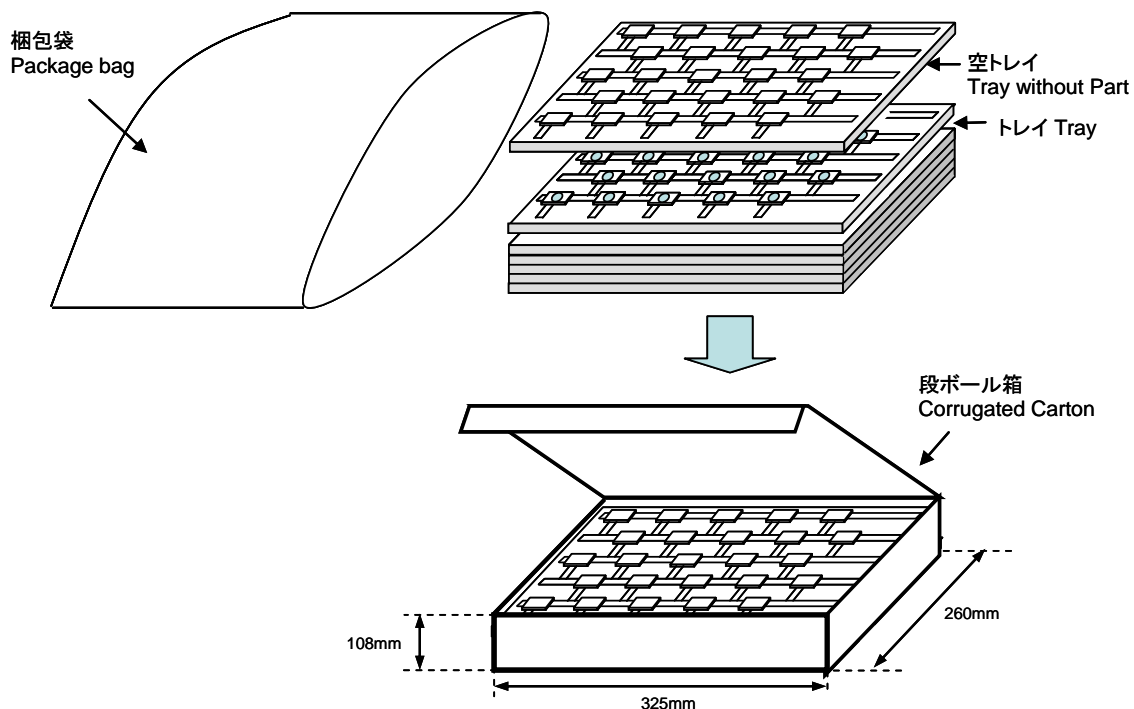
11-1 トレイ外形寸法およびフロア配置図
Dimensions of Tray



※抜き勾配の指定はなし

断面図A-A'

11-2 梱包荷姿図 Packaging Form



11-3 箱詰め個数 The Quantity per a box

最大梱包数量 : 700個 (=50個/トレイ x 14段)
Maximum Packaging Quantity: 700 pieces max. (= 50 pieces /tray x 14 trays)

ただし空トレイが一番上に設置されるので、総トレイ数は15段となります。
However, total number of tray is 15 pieces because empty tray is set on top of other tray.

11-4 外装ラベル内容 Content of Outer Label

1箱を最小梱包単位として扱い、製品表示ラベルを貼り、貴社名、貴社部品番号、当社品番、箱詰め個数等を記入します。
The minimum packaging unit shall be a box. Each minimum package unit of blowers shall be in a carton box and it shall be clearly marked with your company name, customer's and Murata's part numbers, quantity and so on.

12. はんだ付け条件

Condition for soldering

コテ付け法により、はんだ付けを行なってください。はんだコテは下表の使用条件にてご使用下さい。

Please solder the component by using the soldering iron.

Please use the soldering iron on the following conditions.

使用条件(Conditions)

コテ先温度 Temperature of iron	350°C以下 Max350°C
接触時間 Contact time	3秒以内 Within 3 second

はんだ付けの際はコテ先が直接製品本体に触れない様にして下さい。

Please do not touch the component with the soldering iron directly.

当製品は使用条件以外で使用される場合、製品に損傷を与える場合がございます。

また当条件以外でご使用になる場合は、あらかじめ弊社にご連絡下さい。

The component may be damaged if the component is used except the above conditions.

Please contact us if you use except the above conditions.

(参考)

(Reference material)

当製品は以下の条件で評価を行っております。

The condition for measuring is following.

項目 Item	条件 Condition
小手先温度 Iron head temperature	345±5°C
接触時間 Contact time	3秒以内 Within 3 second
小手先形状 Iron head shape	2C
はんだ Solder	鉛フリーはんだ(Sn:96.5%、Ag:3%、Cu:0.5%) Lead-free solder (Sn: 96.5%, Ag: 3%, Cu: 0.5%)

13.  注意
Cautions

13-1 用途の限定 Limitation of Applications

当製品について、その故障や誤動作が人命または財産に危害を及ぼす恐れがある等の理由により、高信頼性が要求される以下の用途でのご使用をご検討の場合は、必ず事前に当社までご連絡下さい。

- ①航空機器 ②宇宙機器 ③海底機器
- ④発電所制御機器 ⑤医療機器
- ⑥輸送機器(自動車、列車、船舶等)
- ⑦交通用信号機器 ⑧防災／防犯機器
- ⑨情報処理機器 ⑩その他上記機器と同等の機器

Please contact us before using our products for the applications listed below which require especially high reliability for the prevention of defects which might directly cause damage to the third party's life, body or property.

- ①Aircraft equipment
- ②Aerospace equipment
- ③Undersea equipment
- ④Power plant control equipment
- ⑤Medical equipment
- ⑥Transportation equipment(vehicles, trains, ships, etc.)
- ⑦Traffic signal equipment
- ⑧Disaster prevention / crime prevention equipment
- ⑨Data-processing equipment
- ⑩Applications of similar complexity and /or with reliability requirements to the applications listed In the above.

13-2 フェールセーフ機能の付加 Fail-safe

当製品に万が一異常や不具合が生じた場合でも、二次災害防止のために完成品に適切なフェールセーフ機能を必ず付加して下さい。

Be sure to provide an appropriate fail-safe function on your product to prevent a second damage that may be caused by the abnormal function or the failure of our product.

14. 使用上の注意


Cautions for Use

- 14-1 本体(ノズル、配線等含む)を素手で扱わないで下さい。
取り扱う時は底板を下にしておいて下さい。
Please do not touch the component (included nozzle, wiring etc.) with bare hands.
Please set bottom plate on the downside.
- 14-2 本体内側の圧電セラミックへの配線には触れないで下さい。
Please do not touch a wiring to the piezoelectric ceramic of the component inside.
- 14-3 本体中央部に荷重をかけると、セラミックにクラックを生じることがあります。
取り扱い時には、本体の端を持って下さい。またノズルを直接持つことや、
強い力をかけないで下さい。
Applying load on the central area of the product may cause crack in the ceramic element.
Please handle only edge. Don't hold nozzle directly and stress to nozzle.
- 14-4 本体、およびノズルに規格以上の衝撃が印加された場合、不具合を生じることがありますので、
取り扱いには十分にご注意下さい。
The component may be damaged if mechanical stress over this specification is applied
to the part's body and/or nozzle.
- 14-5 落下衝撃、熱衝撃によりサージ電圧が発生しますので、回路設計には十分ご注意下さい。
取り扱う時は底板を下にしておいて下さい。
Please pay attention to protect operating circuit from surge voltage provided
by something of force such as falling, shock and temperature changing.
- 14-6 本体に直流電圧を印加された場合、不具合を生じることがありますので、
回路設計には十分に注意して下さい。
Please pay attention never to apply DC voltage to the product.
- 14-7 本体は密閉構造ではありませんので洗浄できません。
Washing of the component is not acceptable, because it is not sealed.
- 14-8 筐体へのネジの取り付けについては、5cN・mのトルクでの締め付けを推奨致します。
Recommend screw torque value : 5cN・m.

15. 製品保管上の注意

Notice on Product Storage

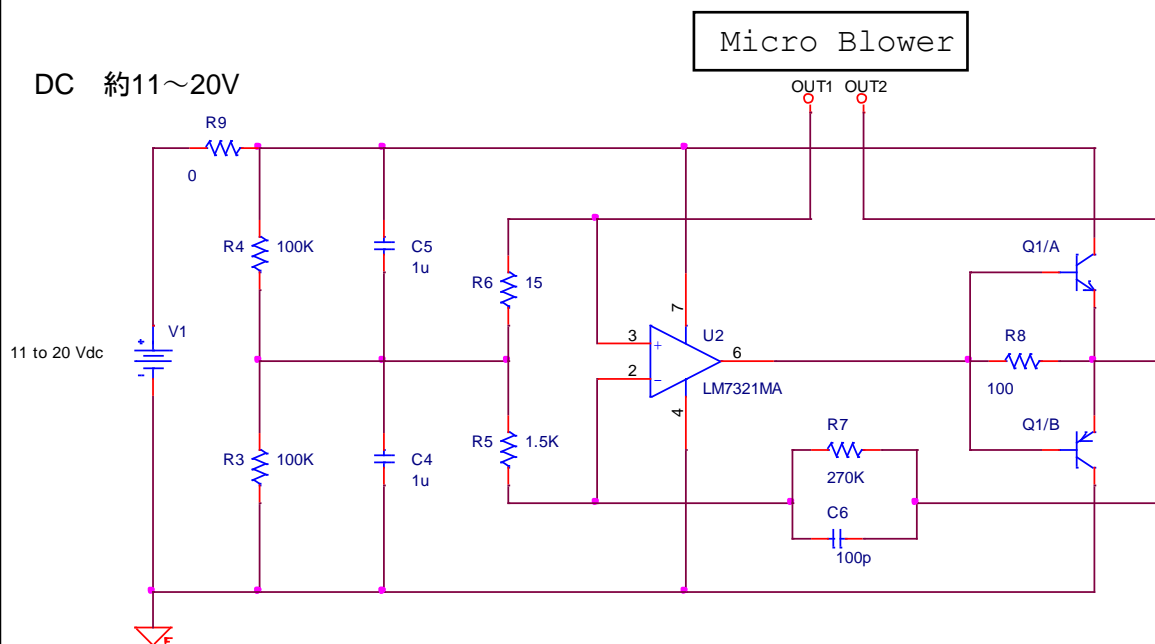
- 15-1 温度-10~+40°C、相対湿度10~85%で、急激な温湿度変化のない室内で保管下さい。
Please store the products in room where the temperature / humidity is stable.
And avoid such places where there are large temperature changes.
Please store the products under the following conditions :
Temperature : -10 to +40 °C
Humidity : 10 to 85% R.H.
- 15-2 製品保管期限は未開梱、未開封状態にて、納入後6ヶ月間です。納入後6ヶ月以内で
ご使用下さい。6ヶ月を越える場合ははんだ付け性等をご確認の上、ご使用下さい。
Expire date (Shelf life) of the products is 6 months after delivery under the conditions
of a sealed and an unopened package. Please use the products within 6 months
after delivery. If you store the products for a long time (more than 6months),
use carefully because the products may be degraded in the solder-ability and/or rusty.
Please confirm solder-ability and characteristics for the products regularly.
- 15-3 酸、アルカリ、塩、有機ガス、硫黄等の化学的雰囲気中で保管されますとはんだ付け性の
劣化不良等の原因になりますので、化学的雰囲気中での保管は避けて下さい。
Please do not store the products in a chemical atmosphere
(Acids, Alkali, Bases, Organic gas, Sulfides and so on),
because the characteristics may be reduced in quality, and/or be degraded
in the solder-ability due to the storage in a chemical atmosphere.
- 15-4 湿気、塵等の影響を避けるため、床への直置きは避けて保管下さい。
Please do not put the products directly on the floor without anything under them
to avoid damp places and/or dusty places.
- 15-5 直射日光、熱、振動等が加わる場所での保管は避けて下さい。
Please do not store the products in the places such as : in a damp heated place,
in a place where direct sunlight comes in, in place applying vibrations.
- 15-6 開梱、開封後、長期保管された場合、保管状況によっては、はんだ付け性等が劣化する
可能井蛙あります。開梱、開封後は速やかにご使用下さい。
Please use the products immediately after the package is opened,
because the characteristics may be reduced in quality, and/or be degraded
in the solder-ability due to storage under the poor condition.
- 15-6 製品落下により、製品内部のセラミック素子の割れ等の原因となりますので、
容易に落下しない状態での保管とお取り扱いをお願い致します。
Please do not drop the products to avoid cracking of ceramic element.

16. お願い 
Note

- 16-1 ご使用に際しましては、貴社製品に実装された状態で必ず評価して下さい。
Please make sure that your product has been evaluated in view of your specifications with our device being mounted to your product.
- 16-2 当製品を当納入仕様書の記載内容を逸脱して使用しないで下さい。
You are requested not to use our product deviating from this product specification.
- 16-3 お手数ですが、当納入仕様書に貴社受領印を押印の上、1部を弊社へご返却下さい。
3ヶ月以内にご返却頂けない場合、又は、当納入仕様書をご返却頂く前にご注文を頂いた場合は、当納入仕様書は、その時点で受領されたものとさせていただきます。
Please return one duplicate of this product specification to us with your signature to acknowledge your receipt. In case of no return within three months from submission date, or if we receive order before the duplicate is returned, this product specification will be deemed to have been received by you.
- 16-4 弊社は仕様書、図面、その他の技術資料にて、取引に関する契約事項を記載することは適切ではないものと存じております。従って、もし貴社が作成されたこれらの技術資料に、品質保証、PL、工業所有権等にかかる弊社の責任範囲に関する記載がある場合は、当該記載は無効とさせていただきます。これらの事項については、別途、取引基本契約書等において、お申込み頂くようお願い致します。
We consider it not appropriate to include any terms and conditions with regard to the business transaction in the product specifications, drawings or other technical documents. Therefore, if your technical documents as above include such terms and conditions such as warranty clause, product liability clause, or intellectual property infringement liability clause, they will be deemed to be invalid.

(参考) 駆動推奨回路 および 最大駆動電圧
(Reference material) Recommended circuit diagram and Maximum driving voltage

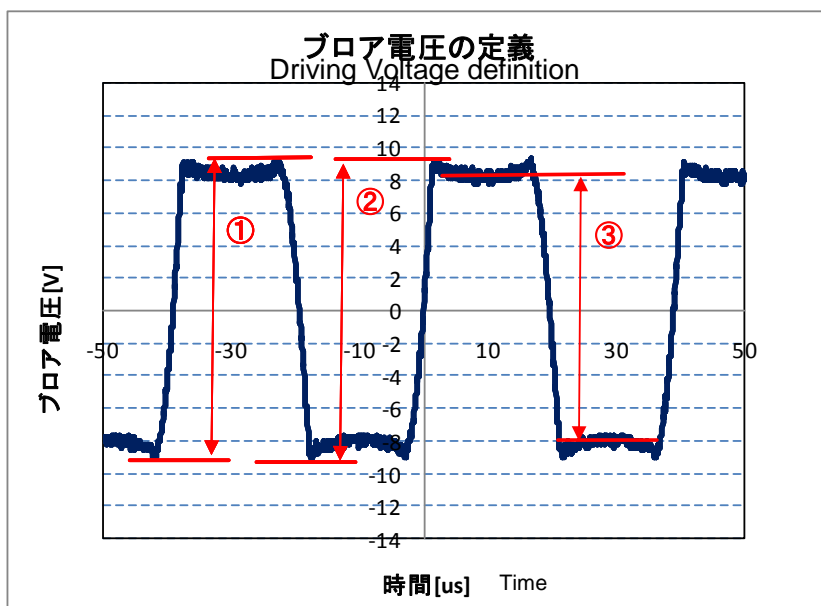
【駆動推奨回路図】 Recommended circuit diagram for microblower



【部品表】 Bill of materials

略号 code	品名 Name	型式 P/N	メーカー Manufacturer
U2	OP アンプ GBW=20MHz Rail to Rail OP amp	LM7321MA	National Semiconductor
Q1	トランジスタ(PNP/NPN) Ic=500mA Transistor	HN1B04F	東芝セミコンダクタ Toshiba
R3,R4	角型チップ抵抗 100kΩ 1W Chip resistance	RK73B1JTDD104J	KOA
R5	角型チップ抵抗 1.5kΩ 1W Chip resistance	RK73B1JTDD152J	KOA
R6	角型チップ抵抗 15Ω 1W Chip resistance	RK73B1JTDD150J	KOA
R7	角型チップ抵抗 270kΩ 1W Chip resistance	RK73B1JTDD274J	KOA
R8	角型チップ抵抗 100Ω 1W Chip resistance	RK73B1JTDD101J	KOA
R9	ショートチップ Short-chip	RK73Z1JTDD	KOA
C4,C5	チップセラミックコンデンサ 1uF Ceramic capacitor	GRM188R71E105KA12D	村田製作所 Murata
C6	チップセラミックコンデンサ 1uF Ceramic capacitor	GRM1882C1H101JA01D	村田製作所 Murata

【最大駆動電圧】 Maximum driving voltage



上図の波形において、各箇所の電圧が下記の値以下になる範囲で駆動のこと
(AC換算でAC20Vに相当する電圧)

On above wave form, please set each voltage up as the less value than described below.

- ① 19.0Vpp
- ② 19.0Vpp
- ③ 18.5Vpp

【絶対最大定格】 Absolute maximum rating voltage

上記のOPアンプ使用の場合、OPアンプへの電源電圧はDC30V以下で使用すること。
(瞬間的にでも、この値を超えて駆動すると故障する恐れがあります。)

Please set the power-supply voltage for OP amp up as less value than 30V.

There is a possibility that microblower breaks if you supply the voltage over than this value momentarily.

注) VppにDC(約11~20V)を入力すると、上記の波形が出力されます。

DC入力電圧に比例して振幅電圧も変わりますので、御社にて定格の範囲内で電源電圧を調整して使用して下さい。

Caution) The wave form is outputted if you supply the DC (from 11V to 20V) to Vpp.
The amplitude voltage depends on the input voltage,
and please adjust the power-supply voltage over the range of rated voltage.



Компания «ЭлектроПласт» предлагает заключение долгосрочных отношений при поставках импортных электронных компонентов на взаимовыгодных условиях!

Наши преимущества:

- Оперативные поставки широкого спектра электронных компонентов отечественного и импортного производства напрямую от производителей и с крупнейших мировых складов;
- Поставка более 17-ти миллионов наименований электронных компонентов;
- Поставка сложных, дефицитных, либо снятых с производства позиций;
- Оперативные сроки поставки под заказ (от 5 рабочих дней);
- Экспресс доставка в любую точку России;
- Техническая поддержка проекта, помощь в подборе аналогов, поставка прототипов;
- Система менеджмента качества сертифицирована по Международному стандарту ISO 9001;
- Лицензия ФСБ на осуществление работ с использованием сведений, составляющих государственную тайну;
- Поставка специализированных компонентов (Xilinx, Altera, Analog Devices, Intersil, Interpoint, Microsemi, Aeroflex, Peregrine, Syfer, Eurofarad, Texas Instrument, Miteq, Cobham, E2V, MA-COM, Hittite, Mini-Circuits, General Dynamics и др.);

Помимо этого, одним из направлений компании «ЭлектроПласт» является направление «Источники питания». Мы предлагаем Вам помощь Конструкторского отдела:

- Подбор оптимального решения, техническое обоснование при выборе компонента;
- Подбор аналогов;
- Консультации по применению компонента;
- Поставка образцов и прототипов;
- Техническая поддержка проекта;
- Защита от снятия компонента с производства.



Как с нами связаться

Телефон: 8 (812) 309 58 32 (многоканальный)

Факс: 8 (812) 320-02-42

Электронная почта: org@eplast1.ru

Адрес: 198099, г. Санкт-Петербург, ул. Калинина, дом 2, корпус 4, литера А.