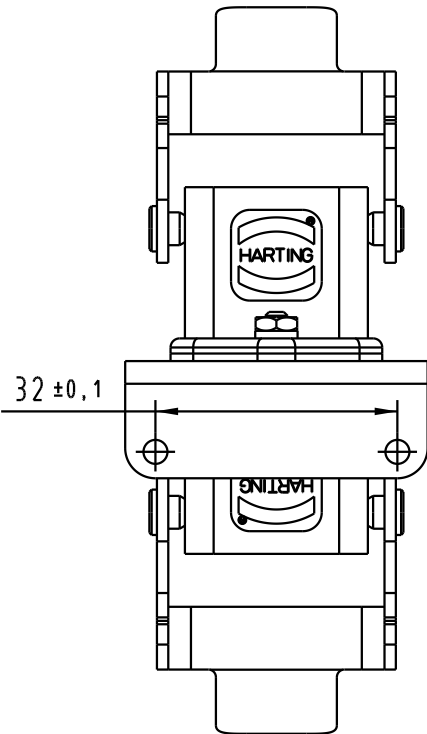
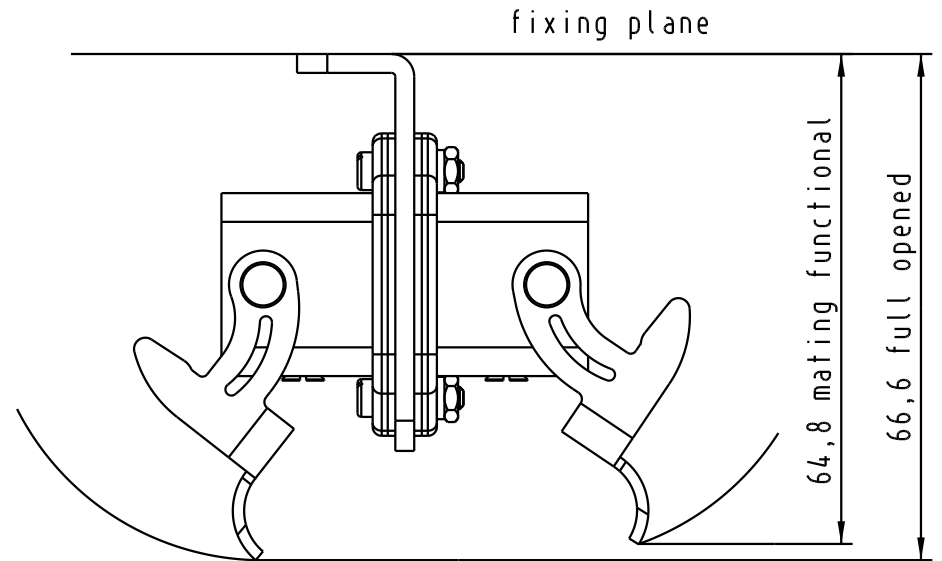


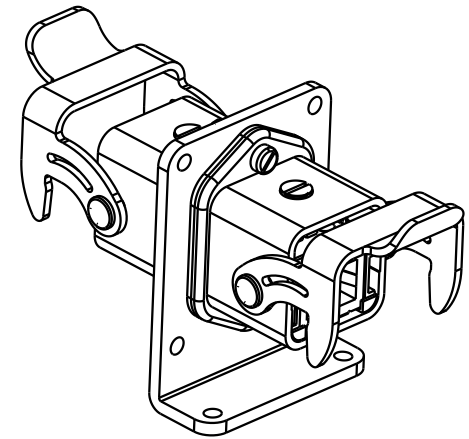
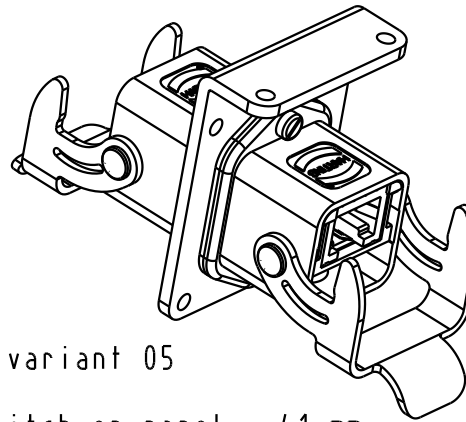
fixing to support(s)
with M3 screws (x6)



IEC 60603-7
SMC modular jacks
12 mm maxi. height
above PC-Board



matable with
IEC 61076-3-106 variant 05

Gender changer pitch on panel = 41 mm



| | | | | | | | | |
|-------|-----------|------|-------------------------------|-----------|------|---|---|--------------------------|
| | | | | Dat. | Name |  All Dim. in mm Orig. Size DIN A 4 | RJ Industrial Han3A Gender changer straight metal version | Maßstab/ Scale 1:1 |
| | | | Detail. | 01-JUN-04 | JB | | | |
| | | | Insp. | | | | | |
| | | | Stand. | | | | | |
| 32333 | 16-NOV-04 | JB | HARTING EURL F-95972 Paris | | |  | TB 09 45 215 1107 | Blatt/ Page 1 / 1 |
| 32330 | 10-NOV-04 | JB | | | | | | |
| 31900 | 01-JUN-04 | JB | | | | | | |
| Mod. | Dat. | Name | | | | | | |



Компания «ЭлектроПласт» предлагает заключение долгосрочных отношений при поставках импортных электронных компонентов на взаимовыгодных условиях!

Наши преимущества:

- Оперативные поставки широкого спектра электронных компонентов отечественного и импортного производства напрямую от производителей и с крупнейших мировых складов;
- Поставка более 17-ти миллионов наименований электронных компонентов;
- Поставка сложных, дефицитных, либо снятых с производства позиций;
- Оперативные сроки поставки под заказ (от 5 рабочих дней);
- Экспресс доставка в любую точку России;
- Техническая поддержка проекта, помощь в подборе аналогов, поставка прототипов;
- Система менеджмента качества сертифицирована по Международному стандарту ISO 9001;
- Лицензия ФСБ на осуществление работ с использованием сведений, составляющих государственную тайну;
- Поставка специализированных компонентов (Xilinx, Altera, Analog Devices, Intersil, Interpoint, Microsemi, Aeroflex, Peregrine, Syfer, Eurofarad, Texas Instrument, Miteq, Cobham, E2V, MA-COM, Hittite, Mini-Circuits, General Dynamics и др.);

Помимо этого, одним из направлений компании «ЭлектроПласт» является направление «Источники питания». Мы предлагаем Вам помощь Конструкторского отдела:

- Подбор оптимального решения, техническое обоснование при выборе компонента;
- Подбор аналогов;
- Консультации по применению компонента;
- Поставка образцов и прототипов;
- Техническая поддержка проекта;
- Защита от снятия компонента с производства.



Как с нами связаться

Телефон: 8 (812) 309 58 32 (многоканальный)

Факс: 8 (812) 320-02-42

Электронная почта: org@eplast1.ru

Адрес: 198099, г. Санкт-Петербург, ул. Калинина, дом 2, корпус 4, литера А.