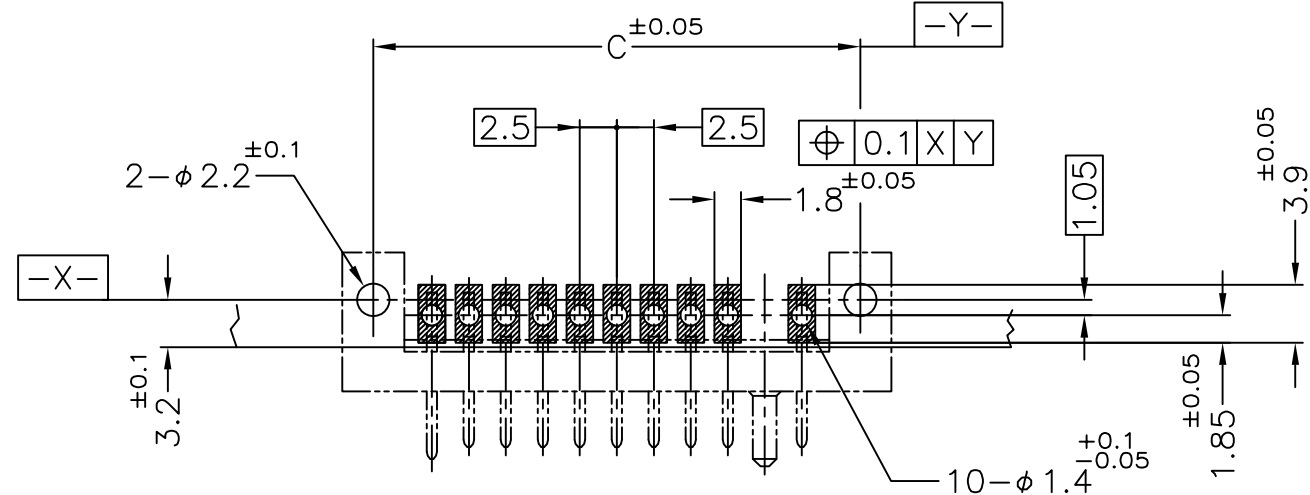
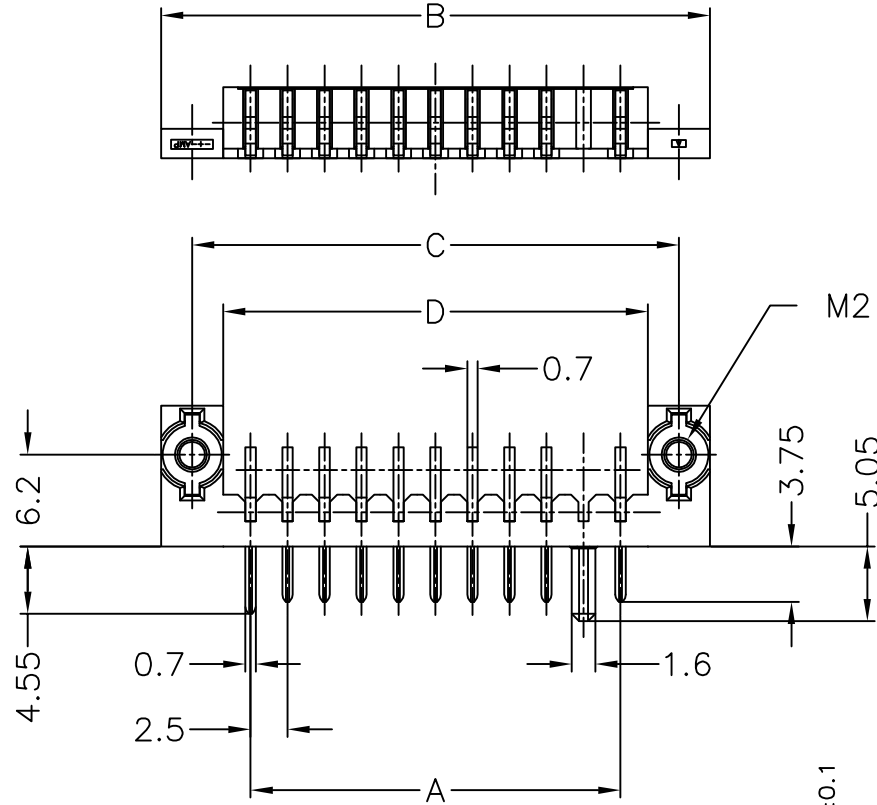


THIS DRAWING IS UNPUBLISHED. RELEASED FOR PUBLICATION

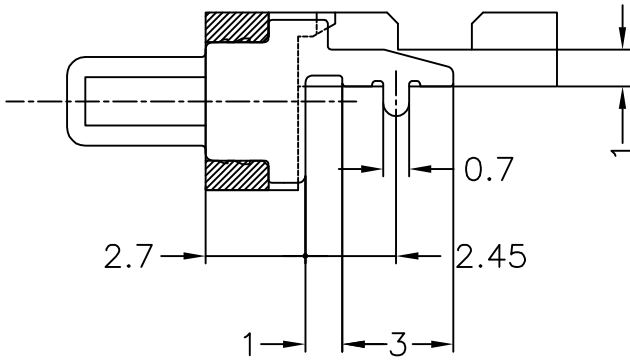
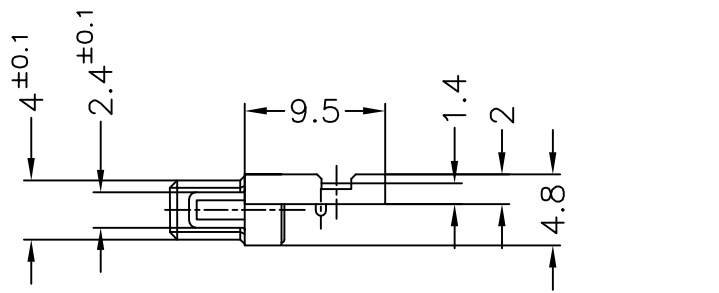
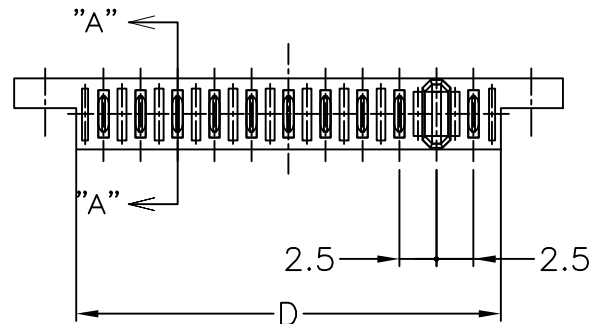
© COPYRIGHT BY TYCO ELECTRONICS CORPORATION. ALL RIGHTS RESERVED.

LOC		DIST		REVISIONS					
ES		-		P	LTR	DESCRIPTION	DATE	DWN	APVD
				B1		REVISED PER ECR-10-011717	30MAY2010	S.W	S.Y

-7 : AS SHOWN



RECOMMENDED P.C. BOARD LAYOUT
P.C. BOARD THK 0.8~1.2
(VIEW FROM CONNECTOR MOUNTING SIDE)



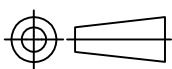
SECT. "A"-"A"
(SCALE:5-1)

- NOTES
- 1 MATERIAL HOUSING : THERMOPLASTIC RESIN, UL94V-0
COLOR ; BLACK
CONTACT : COPPER ALLOY
NUT-PLATE : STAINLESS STEEL
 - 2 FINISH CONTACT : Ni ALL OVER UNDER PL
GOLD PL. AT CONTACT AREA
TIN-LEAD PL. AT LEAD AREA

28.7	32.9	37.1	25	10	1123738-7
26.2	30.4	34.6	22.5	9	1123738-6
23.7	27.9	32.1	20	8	1123738-5
21.2	25.4	29.6	17.5	7	1123738-4
18.7	22.9	27.1	15	6	1123738-3
16.2	20.4	24.6	12.5	5	1123738-2
13.7	17.9	22.1	10	4	1123738-1
D	C	B	A	N (POS)	P/N

THIS DRAWING IS A CONTROLLED DOCUMENT.

DIMENSIONS: MM



MATERIAL

TOLERANCES UNLESS OTHERWISE SPECIFIED:

- 0-PLG ± 0.15
- 1-PLG ±
- 2-PLG ±
- 3-PLG ±
- 4-PLG ±
- ANGLES ± 3'
- FINISH

FINISH

DWN	T.KUSUHARA	19FEB98
CHK	I.ENOMOTO	20FEB98
APVD	I.ENOMOTO	20FEB98
PRODUCT SPEC	108-5775	
APPLICATION SPEC		
WEIGHT		
CUSTOMER DRAWING		

Tyco Electronics Tyco Electronics
Shanghai, P.R.China, 200233

NAME
PLUG ASSEMBLY
2.5mm PITCH BATTERY CONNECTOR
(10POS. OFF SET TYPE)

SIZE	CAGE CODE	DRAWING NO	RESTRICTED TO
A3	00779	C=1123738	

SCALE 2:1 SHEET 1 OF 1 REV B1



Компания «ЭлектроПласт» предлагает заключение долгосрочных отношений при поставках импортных электронных компонентов на взаимовыгодных условиях!

Наши преимущества:

- Оперативные поставки широкого спектра электронных компонентов отечественного и импортного производства напрямую от производителей и с крупнейших мировых складов;
- Поставка более 17-ти миллионов наименований электронных компонентов;
- Поставка сложных, дефицитных, либо снятых с производства позиций;
- Оперативные сроки поставки под заказ (от 5 рабочих дней);
- Экспресс доставка в любую точку России;
- Техническая поддержка проекта, помощь в подборе аналогов, поставка прототипов;
- Система менеджмента качества сертифицирована по Международному стандарту ISO 9001;
- Лицензия ФСБ на осуществление работ с использованием сведений, составляющих государственную тайну;
- Поставка специализированных компонентов (Xilinx, Altera, Analog Devices, Intersil, Interpoint, Microsemi, Aeroflex, Peregrine, Syfer, Eurofarad, Texas Instrument, Miteq, Cobham, E2V, MA-COM, Hittite, Mini-Circuits, General Dynamics и др.);

Помимо этого, одним из направлений компании «ЭлектроПласт» является направление «Источники питания». Мы предлагаем Вам помощь Конструкторского отдела:

- Подбор оптимального решения, техническое обоснование при выборе компонента;
- Подбор аналогов;
- Консультации по применению компонента;
- Поставка образцов и прототипов;
- Техническая поддержка проекта;
- Защита от снятия компонента с производства.



Как с нами связаться

Телефон: 8 (812) 309 58 32 (многоканальный)

Факс: 8 (812) 320-02-42

Электронная почта: org@eplast1.ru

Адрес: 198099, г. Санкт-Петербург, ул. Калинина, дом 2, корпус 4, литера А.