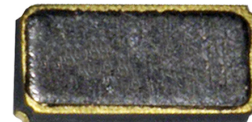


# 32.768kHz SMD Low ESR Crystal

ABS07-LR



RoHS/RoHS II Compliant



3.2 x 1.5 x 0.9 mm

Moisture Sensitivity Level (MSL) – This product is Hermetically Sealed and not Moisture Sensitive - MSL = N/A: Not Applicable

## FEATURES:

- Guaranteed ESR of 50kΩ maximum for low power designs
- 0.9mm height ideal for high density circuit boards
- Seam sealed ceramic package offers excellent environmental & heat resistance
- Extended operating temperature of -40°C to +85°C for industrial applications

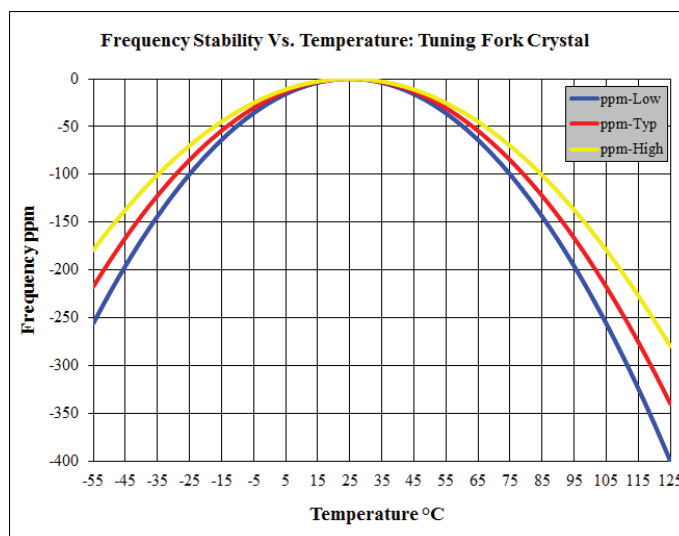
## APPLICATIONS:

- Power sensitive designs requiring low ESR crystal
- Communication & measurement equipment
- Commercial, consumer & industrial applications
- Wireless communications
- PDA and smartphone

## STANDARD SPECIFICATIONS:

Parameters	Minimum	Typical	Maximum	Units	Notes
Frequency	32.768			kHz	
Operation Mode	Flexural Mode (Tuning Fork)				
Operating Temperature	-40		+85	°C	
Storage Temperature	-55		+125	°C	
Frequency Tolerance @+25°C	-20		+20	ppm	See options
Temperature Coefficient:	-0.040	-0.034	-0.028	ppm/°C <sup>2</sup>	
Turn-over temperature:	+20	+25	+30	°C	
Equivalent series resistance @+25°C			50	kΩ	
Shunt capacitance (C0)		1.3		pF	
Load capacitance (CL)		6		pF	
Drive Level		0.1	0.5	μW	
Q value		25000			
Aging@25°C±3°C	-3		3	ppm	First year
Insulation Resistance	500			MΩ	@ 100Vdc ± 15V

## TYPICAL FREQUENCY VS. TEMPERATURE CHARACTERISTICS



# 32.768kHz SMD Low ESR Crystal

ABS07-LR



RoHS/RoHS II Compliant



3.2 x 1.5 x 0.9 mm

## PART IDENTIFICATION (LEFT BLANK IF STANDARD)

ABS07-LR-32.768 kHz - 6 -  -

### Freq. Tolerance

Blank: ±20ppm

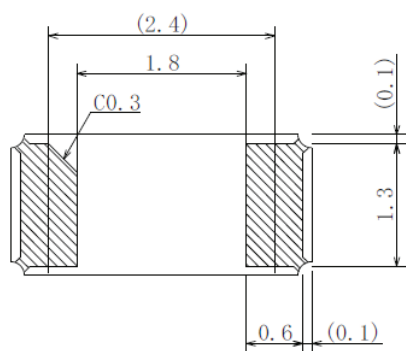
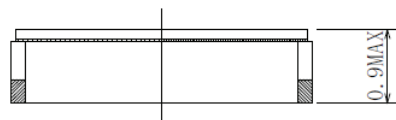
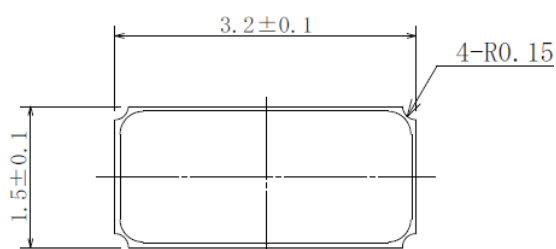
1: ±10ppm

### Packaging

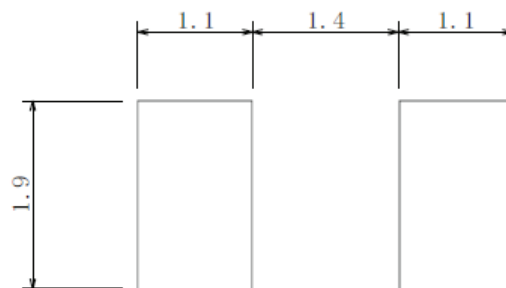
Blank: Bulk

T: Tape & Reel  
(3000pcs/reel)

## OUTLINE DIMENSIONS:



### Recommended Land Pattern



Dimensions: mm

# 32.768kHz SMD Low ESR Crystal

ABS07-LR

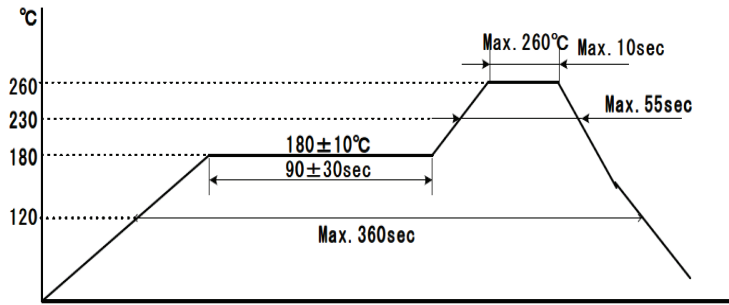


RoHS/RoHS II Compliant



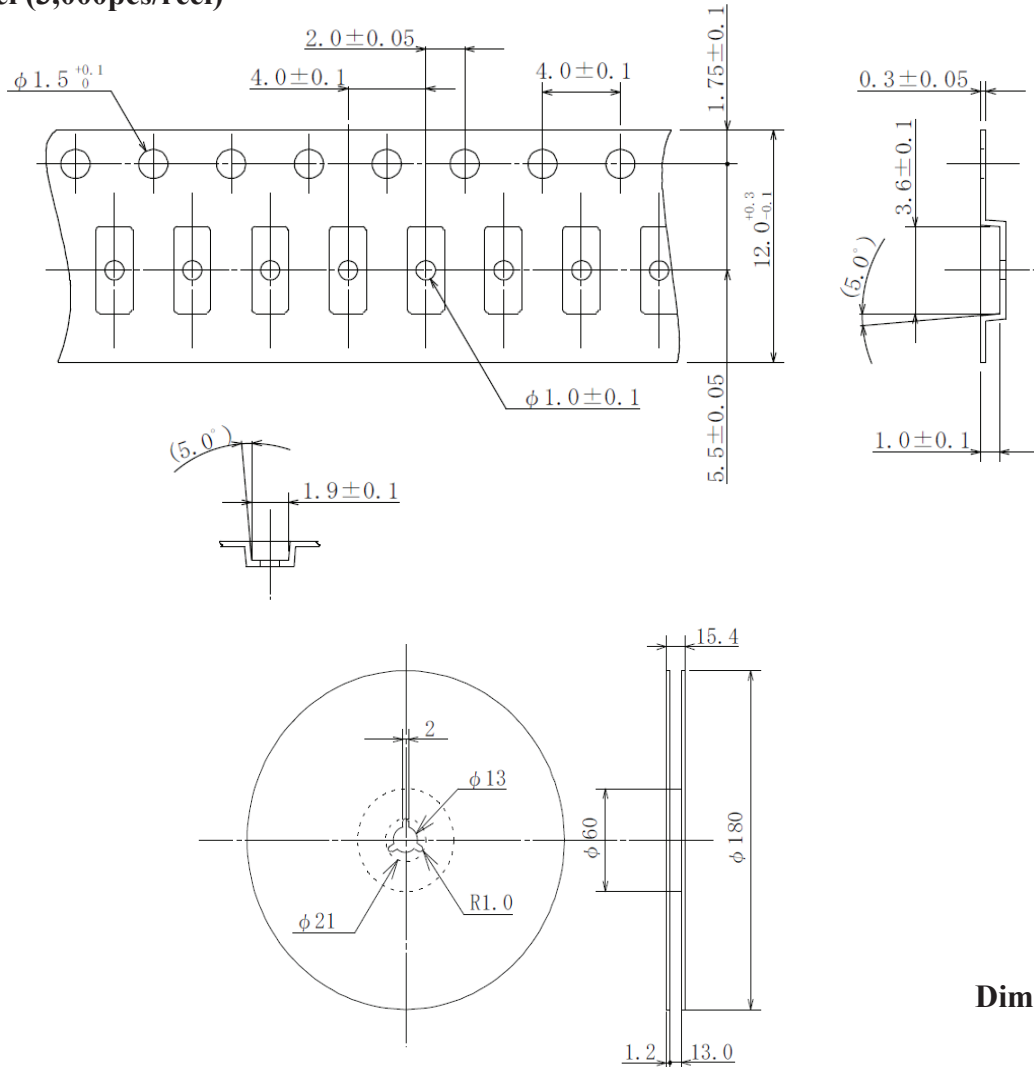
3.2 x 1.5 x 0.9 mm

## REFLOW PROFILE



## TAPE & REEL:

T=Tape and reel (3,000pcs/reel)



Dimensions: mm

**ATTENTION:** Abracon Corporation's products are COTS – Commercial-Off-The-Shelf products; suitable for Commercial, Industrial and, where designated, Automotive Applications. Abracon's products are not specifically designed for Military, Aviation, Aerospace, Life-dependant Medical applications or any application requiring high reliability where component failure could result in loss of life and/or property. For applications requiring high reliability and/or presenting an extreme operating environment, written consent and authorization from Abracon Corporation is required. Please contact Abracon Corporation for more information.

ABRACON IS  
ISO 9001:2008  
CERTIFIED



2 Faraday, Suite# B | Irvine | CA 92618 Revised: 03.27.15

Ph. 949.546.8000 | Fax. 949.546.8001

Visit [www.abracon.com](http://www.abracon.com) for Terms and Conditions of Sale



Компания «ЭлектроПласт» предлагает заключение долгосрочных отношений при поставках импортных электронных компонентов на взаимовыгодных условиях!

Наши преимущества:

- Оперативные поставки широкого спектра электронных компонентов отечественного и импортного производства напрямую от производителей и с крупнейших мировых складов;
- Поставка более 17-ти миллионов наименований электронных компонентов;
- Поставка сложных, дефицитных, либо снятых с производства позиций;
- Оперативные сроки поставки под заказ (от 5 рабочих дней);
- Экспресс доставка в любую точку России;
- Техническая поддержка проекта, помощь в подборе аналогов, поставка прототипов;
- Система менеджмента качества сертифицирована по Международному стандарту ISO 9001;
- Лицензия ФСБ на осуществление работ с использованием сведений, составляющих государственную тайну;
- Поставка специализированных компонентов (Xilinx, Altera, Analog Devices, Intersil, Interpoint, Microsemi, Aeroflex, Peregrine, Syfer, Eurofarad, Texas Instrument, Miteq, Cobham, E2V, MA-COM, Hittite, Mini-Circuits, General Dynamics и др.);

Помимо этого, одним из направлений компании «ЭлектроПласт» является направление «Источники питания». Мы предлагаем Вам помощь Конструкторского отдела:

- Подбор оптимального решения, техническое обоснование при выборе компонента;
- Подбор аналогов;
- Консультации по применению компонента;
- Поставка образцов и прототипов;
- Техническая поддержка проекта;
- Защита от снятия компонента с производства.



#### Как с нами связаться

**Телефон:** 8 (812) 309 58 32 (многоканальный)

**Факс:** 8 (812) 320-02-42

**Электронная почта:** [org@eplast1.ru](mailto:org@eplast1.ru)

**Адрес:** 198099, г. Санкт-Петербург, ул. Калинина, дом 2, корпус 4, литера А.