

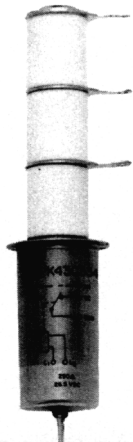
**Kilovac K43A, K43B** Make & Break Load Switching



**Features:**

- 10 kV, 25 Amps continuous current relay
- RF ratings to 32 MHz
- Vacuum dielectric for power switching low current loads
- 2 million cycle mechanical life
- QPL version available, M83725/17 & M83725/10

**Kilovac K43C** Make & Break Load Switching



**Features:**

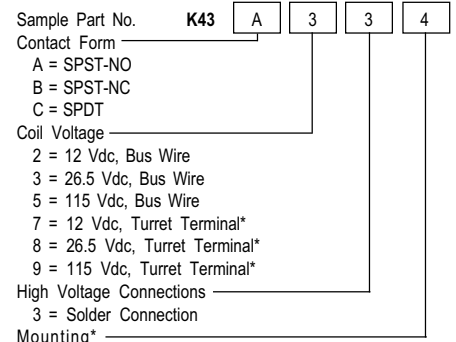
- SPDT version of K43
- Vacuum dielectric for power switching low current loads
- Flange mounting available
- Carries 10 amps at 32 MHz
- Meets requirements of MIL-R-83725
- QPL version available, M83725/16

PRODUCT SPECIFICATIONS				
Part Number	Units	K43A	K43B	K43C
Contact Arrangement .....		SPST-NO	SPST-NC	SPDT
Contact Form .....		A	B	C
Test Voltage (dc or 60Hz) .....	kV Peak	11	11	11
Rated Operating Voltage .....	kV Peak			
dc or 60 Hz .....		10	10	10
2.5 MHz .....		7	7	7
16 MHz .....		6	6	6
32 MHz .....		4	4	4
Continuous Carry Current , Maximum .....	Amps			
dc or 60 Hz .....		25	25	25
2.5 MHz .....		20	20	20
16 MHz .....		13	13	13
32 MHz .....		10	10	10
Coil Hi-Pot (V RMS, 60 Hz) .....		500	500	500
Contact Capacitance .....	pF			
Between Open Contacts .....		1.2	1.2	1.2
Open Contacts to Ground .....		1.2	1.2	1.2
Contact Resistance, Maximum .....	ohms	0.02	0.02	0.02
Operate Time, Maximum .....	ms	10	10	10
Release Time, Maximum .....	ms	10	10	10
Shock, 11 ms 1/2 Sine .....	Peak G's	50	50	50
Vibration, 10 G's Peak .....	Hz	55-2000	55-2000	55-2000
Operating Ambient Temperature Range .....	°C	-55 to +125	-55 to +125	-55 to +125
Mechanical Life (Operations x 10 <sup>6</sup> ) .....	Cycles	2	2	2
Weight, Nomnal .....	oz.	1	1	1

COIL DATA			
Nominal, Volts dc	12	26.5	115
Pickup, Volts dc, Maximum	8	16	80
Drop-Out, Volts dc	.5 - 5	1 - 10	5 - 50
Coil Resistance (Ohms ±10%)	70	290	4700

Ratings listed are for 25°C, sea level conditions

**PART NUMBER SELECTION**



\* See page 58 for turret terminal dimensions and mounting methods



Компания «ЭлектроПласт» предлагает заключение долгосрочных отношений при поставках импортных электронных компонентов на взаимовыгодных условиях!

Наши преимущества:

- Оперативные поставки широкого спектра электронных компонентов отечественного и импортного производства напрямую от производителей и с крупнейших мировых складов;
- Поставка более 17-ти миллионов наименований электронных компонентов;
- Поставка сложных, дефицитных, либо снятых с производства позиций;
- Оперативные сроки поставки под заказ (от 5 рабочих дней);
- Экспресс доставка в любую точку России;
- Техническая поддержка проекта, помощь в подборе аналогов, поставка прототипов;
- Система менеджмента качества сертифицирована по Международному стандарту ISO 9001;
- Лицензия ФСБ на осуществление работ с использованием сведений, составляющих государственную тайну;
- Поставка специализированных компонентов (Xilinx, Altera, Analog Devices, Intersil, Interpoint, Microsemi, Aeroflex, Peregrine, Syfer, Eurofarad, Texas Instrument, Miteq, Cobham, E2V, MA-COM, Hittite, Mini-Circuits, General Dynamics и др.);

Помимо этого, одним из направлений компании «ЭлектроПласт» является направление «Источники питания». Мы предлагаем Вам помощь Конструкторского отдела:

- Подбор оптимального решения, техническое обоснование при выборе компонента;
- Подбор аналогов;
- Консультации по применению компонента;
- Поставка образцов и прототипов;
- Техническая поддержка проекта;
- Защита от снятия компонента с производства.



#### Как с нами связаться

**Телефон:** 8 (812) 309 58 32 (многоканальный)

**Факс:** 8 (812) 320-02-42

**Электронная почта:** [org@eplast1.ru](mailto:org@eplast1.ru)

**Адрес:** 198099, г. Санкт-Петербург, ул. Калинина, дом 2, корпус 4, литера А.