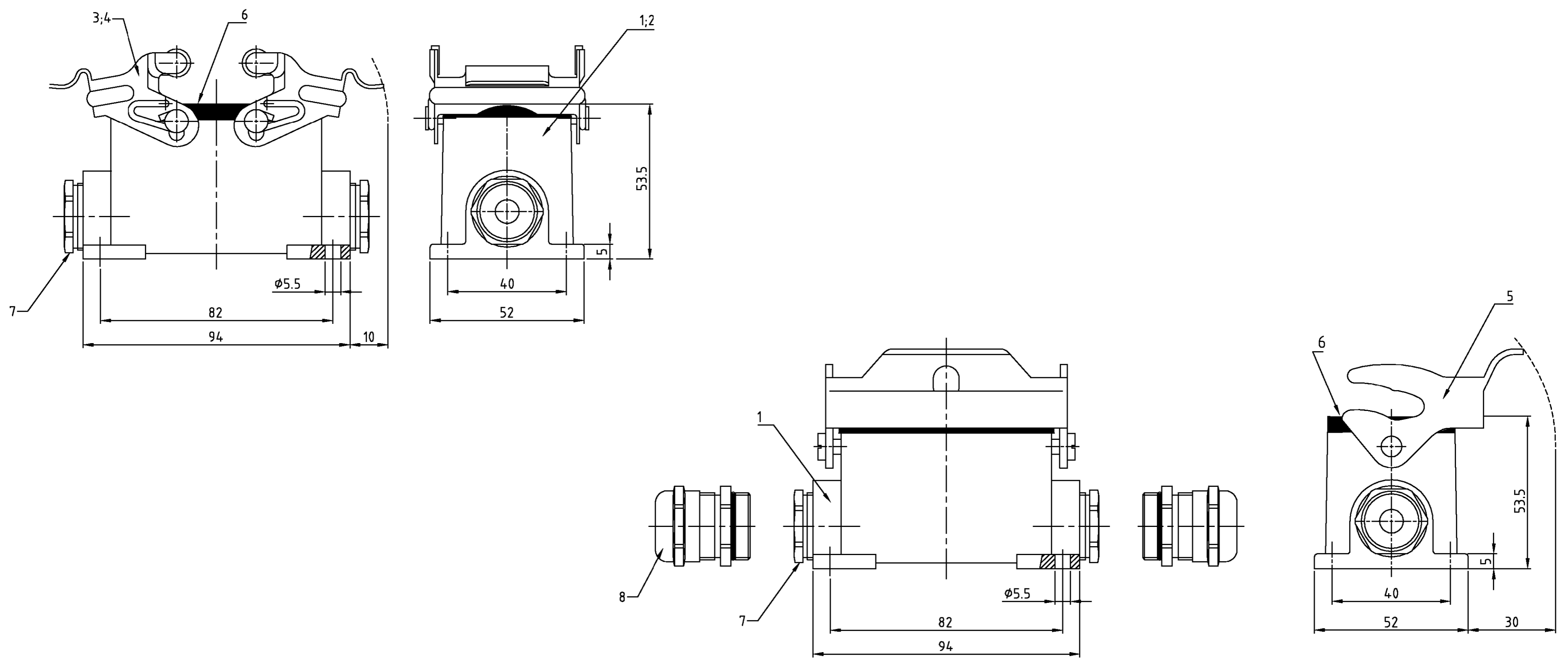


LOC	DIST	REVISONS			DATE	DWN	APVD
A1	-	P	LTR	DESCRIPTION	29.04.03	SR	SM
PROJEKT NR.		A1	neu gezeichnet	Eg00-1691-03			



- Notes:
- ① Material: Housing: aluminium diecasting alloy
Seals: Neoprene
 - ② Surface: Varnish- aluminiumoxid+
Varnish black
- grey
 - ③ Varnish on the inside not necessarily
- Bemerkungen:
- ① Material: Gehäuse: Alu-Druckguß-Legierung
Dichtung: Neoprene
 - ② Oberfläche: Lackierung - Aluminiumoxid+
Lackierung schwarz
- grau
 - ③ Lackierung im Gehäuseinnere ist nicht notwendig

-	2	-	HUT-Verschraubung	Messing	vernickelt	blau/blue	8	PG16
2	-	2	DS-Kabelverschraubung	Messing	vernickelt	blau/blue	7	PG16
1	1	1	Profildichtung	Neoprene	-	black/schwarz	6	
1	-	-	LB-Bügel	Stahl/steel	verzinkt	blau/blue	5	
-	2	-	VS-Bügel	V2A	blank	-	4	
-	-	2	VS-Bügel	Stahl/steel	verzinkt	blau/blue	3	
-	1	-	Socketgehäuse HB-K	Aluminium/Alu	Aluminium oxid	black/schwarz	2	
1	-	1	Socketgehäuse HB	Aluminium/ALU	-	grey/grau	1	
1-2	2-1	1-1	DESCRIPTION / BENENNUNG	MATERIAL	SURFACE/OBERFLÄCHE	COLOR/FARBE	ITEM NO. POS.	REMARKS / BEMERKUNGEN
HB.10.SG-LB.2.16	HB-K.10.SG-VS.2.16	HB.10.SG-VS.2.16	ORDERING TEXT/BESTELLTXT	THIS DRAWING IS A CONTROLLED DOCUMENT FOR AMP INCORPORATED. IT IS SUBJECT TO CHANGE AND THE CONTROLLING ENGINEERING ORGANIZATION SHOULD BE CONTACTED FOR THE LATEST REVISION. DIESER ZEICHNUNGSDOKUMENT WIRD DURCH AMP INCORPORATED KONTROLLIERT. ÄNDERUNGEN, DIE SICH TECHNISCHER FORTSCHRITT DUECHEN SIND VORBEHALTEN. DEN JEWELN LETZTSTUECKSTAND ANZEIGEN UND ERFAHREN SIE AUF ANFRAGE.		DWN Schneider 29.04.03 CHK Schweiher 29.04.03 APVD - PRODUCT SPEC PRODUKTSPEZ. APPLICATION SPEC VERARBEITUNGSSPEZ. WEIGHT GEWICHT - CUSTOMER DRAWING /KUNDENZEICHNUNG	NAME HTS Elektrotechnik 53819 Neunkirchen, Germany Surface mounted housing side entry Socketgehäuse HB.10.SG.2.16 SIZE A2 CAGE CODE 00779 DRAWING NO. ZEICHNUNGS-NR. C=1102275 RESTRICTED TO NUR FÜR - MASSSTAB - BLATT 1 OF VON 1 REV A1	



Компания «ЭлектроПласт» предлагает заключение долгосрочных отношений при поставках импортных электронных компонентов на взаимовыгодных условиях!

Наши преимущества:

- Оперативные поставки широкого спектра электронных компонентов отечественного и импортного производства напрямую от производителей и с крупнейших мировых складов;
- Поставка более 17-ти миллионов наименований электронных компонентов;
- Поставка сложных, дефицитных, либо снятых с производства позиций;
- Оперативные сроки поставки под заказ (от 5 рабочих дней);
- Экспресс доставка в любую точку России;
- Техническая поддержка проекта, помощь в подборе аналогов, поставка прототипов;
- Система менеджмента качества сертифицирована по Международному стандарту ISO 9001;
- Лицензия ФСБ на осуществление работ с использованием сведений, составляющих государственную тайну;
- Поставка специализированных компонентов (Xilinx, Altera, Analog Devices, Intersil, Interpoint, Microsemi, Aeroflex, Peregrine, Syfer, Eurofarad, Texas Instrument, Miteq, Cobham, E2V, MA-COM, Hittite, Mini-Circuits, General Dynamics и др.);

Помимо этого, одним из направлений компании «ЭлектроПласт» является направление «Источники питания». Мы предлагаем Вам помощь Конструкторского отдела:

- Подбор оптимального решения, техническое обоснование при выборе компонента;
- Подбор аналогов;
- Консультации по применению компонента;
- Поставка образцов и прототипов;
- Техническая поддержка проекта;
- Защита от снятия компонента с производства.



Как с нами связаться

Телефон: 8 (812) 309 58 32 (многоканальный)

Факс: 8 (812) 320-02-42

Электронная почта: org@eplast1.ru

Адрес: 198099, г. Санкт-Петербург, ул. Калинина, дом 2, корпус 4, литера А.