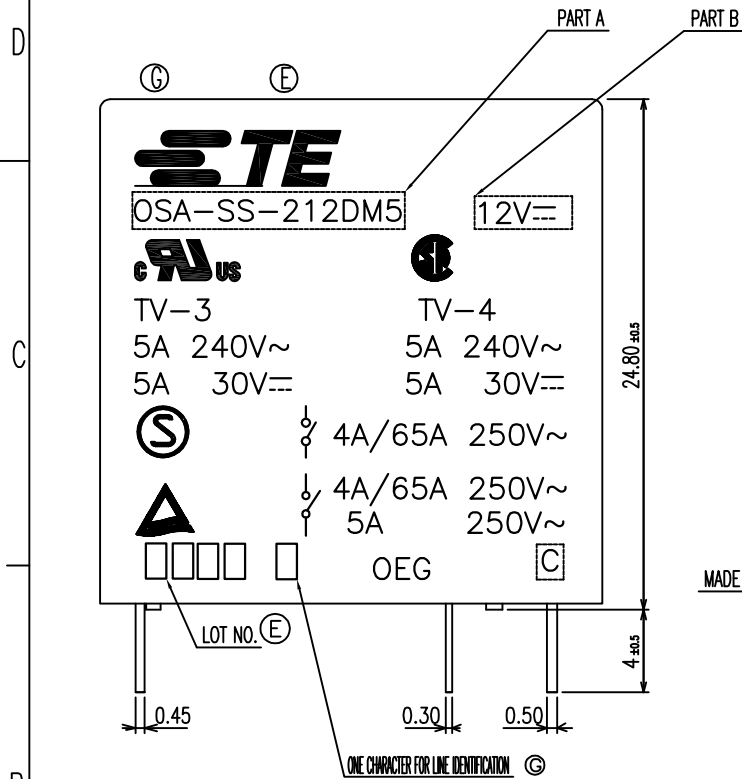


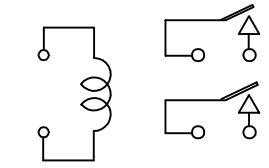
THIS DRAWING IS UNPUBLISHED. RELEASED FOR PUBLICATION
 © COPYRIGHT ALL RIGHTS RESERVED.

LOC	HB	DIST	REVISIONS					
			P	LTR	DESCRIPTION	DATE	DWN	APVD
			E	1	REVISED PER ECO-11-005140	29MAR11	RK	HMR
			G		1.CHANGE TE LOGO 2. ADD LINE IDENTIFICATIONS 3.TERMINALS TOLERANCE CLARIFICATION ECO-12-005305	28MAR12	YS.H	BH.Y

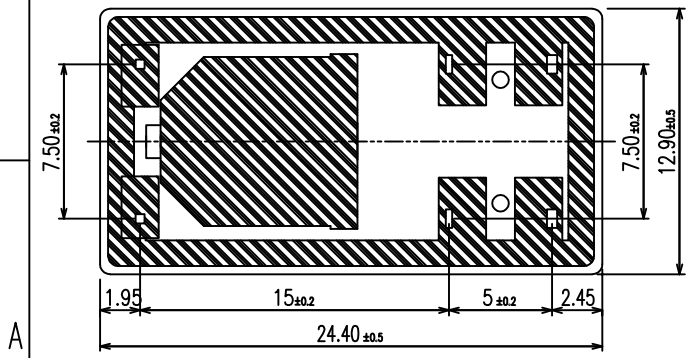
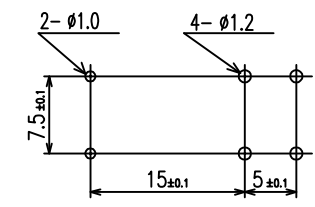


MADE IN CHINA

CONNECTION DIAGRAM?BOTTM VIEW?



DRILLING DIAGRAM?BOTTM VIEW?



TOLERANCE	
Diagram dimension	Tolerance
max. 1mm	±0.1mm
1 - 3mm	±0.2mm
min. 3mm	±0.3mm

DWN H.SASAKI		TE Connectivity	
CHK Y.OIKAWA			
APVD A.NAGAI		NAME	
PRODUCT SPEC -		OSA-SS-DM5,000 ,000M	
APPLICATION SPEC -		RESTRICTED TO	
MATERIAL -		SIZE A3	CAGE CODE 00779
FINISH -		DRAWING NO. 5-1419124-7	REV G
CUSTOMER DRAWING		SCALE 4:1	SHEET 1 OF 2

THIS DRAWING IS UNPUBLISHED.

RELEASED FOR PUBLICATION

© COPYRIGHT

ALL RIGHTS RESERVED.

LOC

DIST

REVISIONS

P	LTR	DESCRIPTION	ECN	DATE	DWN	APVD

ⓓ	9-1440001-1	OSA-SS-224DM5	24VDC	OSA-SS-224DM5	o
ⓓ	9-1440001-0	OSA-SS-218DM5	18VDC	OSA-SS-218DM5	n
ⓓ	8-1440001-9	OSA-SS-212DM5	12VDC	OSA-SS-212DM5	m
ⓓ	8-1440001-8	OSA-SS-212DM5	12VDC	OSA-SS-212DM5	l
ⓓ	8-1440001-7	OSA-SS-209DM5	9VDC	OSA-SS-209DM5	k
ⓓ	8-1440001-6	OSA-SS-206DM5	6VDC	OSA-SS-206DM5	j
ⓓ	8-1440001-5	OSA-SS-205DM5	5VDC	OSA-SS-205DM5	i
	1461388-9	OSA-SS-248DM5	48VDC	OSA-SS-248DM5	h
	6-1419124-1	OSA-SS-224DM5	24VDC	OSA-SS-224DM5	g
	3-1419145-6	OSA-SS-218DM5	18VDC	OSA-SS-218DM5	f
	3-1419145-5	OSA-SS-212DM5	12VDC	OSA-SS-212DM5	e
	5-1419124-7	OSA-SS-212DM5	12VDC	OSA-SS-212DM5	d
	3-1419145-4	OSA-SS-209DM5	9VDC	OSA-SS-209DM5	c
	5-1419124-5	OSA-SS-206DM5	6VDC	OSA-SS-206DM5	b
	5-1419124-3	OSA-SS-205DM5	5VDC	OSA-SS-205DM5	a
TE CONNECTIVITY PART NUMBER	DESCRIPTION	PART B	PART A	ITEM	

ⓔ NOTES:

1.LOT NO. SYSTEM AS FOLLOWING:

0813

WEEK

YEAR

ⓐ 2.TERMINAL DIMENSIONS BEFORE SOLDER DIP

ⓐ 3.FOR THE TIN-PLATING OF THE PINS:

+0.1mm FOR WIDTH, THICKNESS AND DIAMETER

+0.5mm FOR LENGTH

RELAY TYPE

94V-0		EPOXY RESIN	SEAL	14	
		PBT	CASE	13	
		PA66	CARD	12	
		Ag ALLOY	STATIONARY CONTACT	11	
		Cu ALLOY	STATIONARY TERMINAL	10	
		Ag ALLOY	MOVABLE CONTACT	9	
		Cu ALLOY	MOVABLE SPRING	8	
	Cu-Ni PLATED	STEEL	ARMATURE	7	
	Cu-Ni PLATED	STEEL	CORE	6	
		PBS	HINGE SPRING	5	
	Ni PLATED	STEEL	YOKE	4	
		UEW	MAGNETIC WIRE	3	
		CP WIRE	COIL TERMINAL	2	
		PBT	BOBBIN	1	
94V-0		TREATMENT	MATERIAL	DESCRIPTION	ITEM

DIMENSIONS:	TOLERANCES UNLESS OTHERWISE SPECIFIED:
mm	0 PLC ±
	1 PLC ±
	2 PLC ±
	3 PLC ±
	4 PLC ±
	ANGLES ±
MATERIAL	FINISH
-	± ±

DWN	
CHK	
APVD	
PRODUCT SPEC	-
APPLICATION SPEC	-
WEIGHT	-
CUSTOMER DRAWING	

STE TE Connectivity	
NAME	ⓐ OSA-SS-DM5,000 ,000M
SIZE	A3
CAGE CODE	00779
DRAWING NO	ⓐ 5-1419124-7
RESTRICTED TO	-
SCALE	4:1
SHEET	2 OF 2
REV	G



Компания «ЭлектроПласт» предлагает заключение долгосрочных отношений при поставках импортных электронных компонентов на взаимовыгодных условиях!

Наши преимущества:

- Оперативные поставки широкого спектра электронных компонентов отечественного и импортного производства напрямую от производителей и с крупнейших мировых складов;
- Поставка более 17-ти миллионов наименований электронных компонентов;
- Поставка сложных, дефицитных, либо снятых с производства позиций;
- Оперативные сроки поставки под заказ (от 5 рабочих дней);
- Экспресс доставка в любую точку России;
- Техническая поддержка проекта, помощь в подборе аналогов, поставка прототипов;
- Система менеджмента качества сертифицирована по Международному стандарту ISO 9001;
- Лицензия ФСБ на осуществление работ с использованием сведений, составляющих государственную тайну;
- Поставка специализированных компонентов (Xilinx, Altera, Analog Devices, Intersil, Interpoint, Microsemi, Aeroflex, Peregrine, Syfer, Eurofarad, Texas Instrument, Miteq, Cobham, E2V, MA-COM, Hittite, Mini-Circuits, General Dynamics и др.);

Помимо этого, одним из направлений компании «ЭлектроПласт» является направление «Источники питания». Мы предлагаем Вам помощь Конструкторского отдела:

- Подбор оптимального решения, техническое обоснование при выборе компонента;
- Подбор аналогов;
- Консультации по применению компонента;
- Поставка образцов и прототипов;
- Техническая поддержка проекта;
- Защита от снятия компонента с производства.



Как с нами связаться

Телефон: 8 (812) 309 58 32 (многоканальный)

Факс: 8 (812) 320-02-42

Электронная почта: org@eplast1.ru

Адрес: 198099, г. Санкт-Петербург, ул. Калинина, дом 2, корпус 4, литера А.