

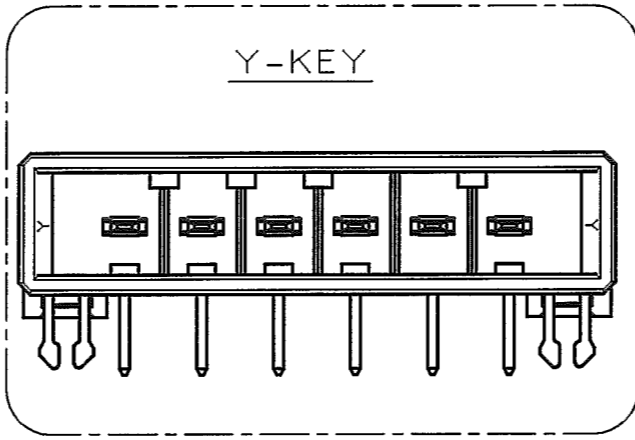
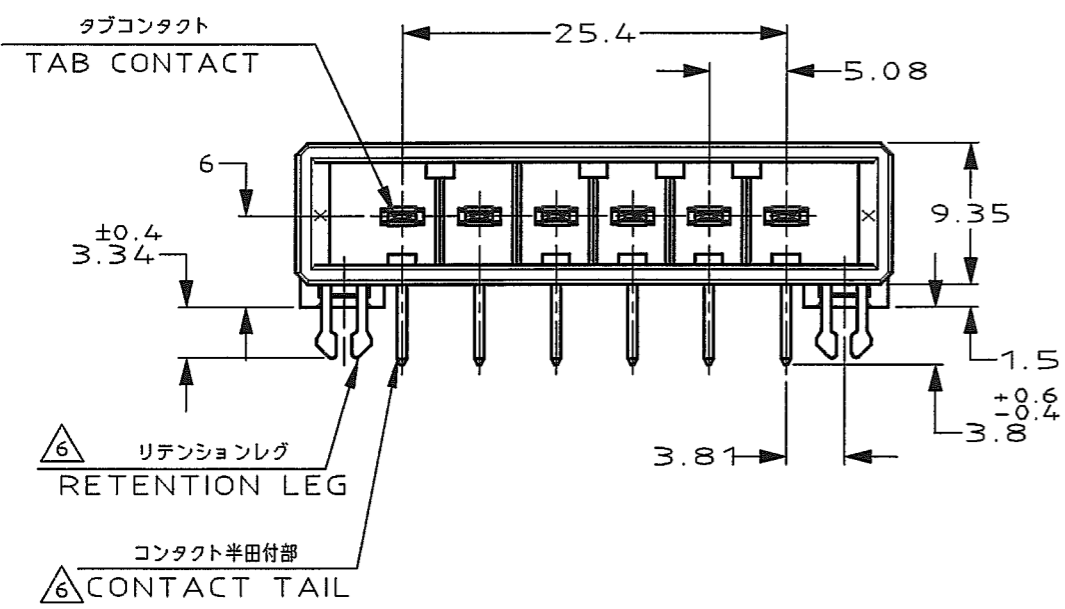
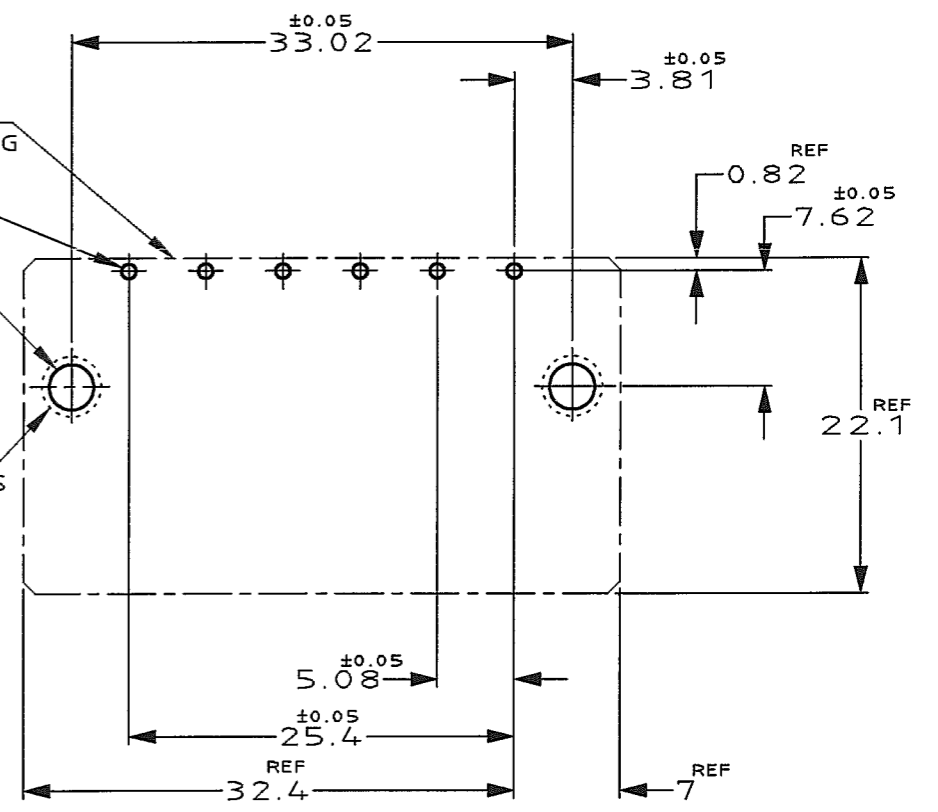
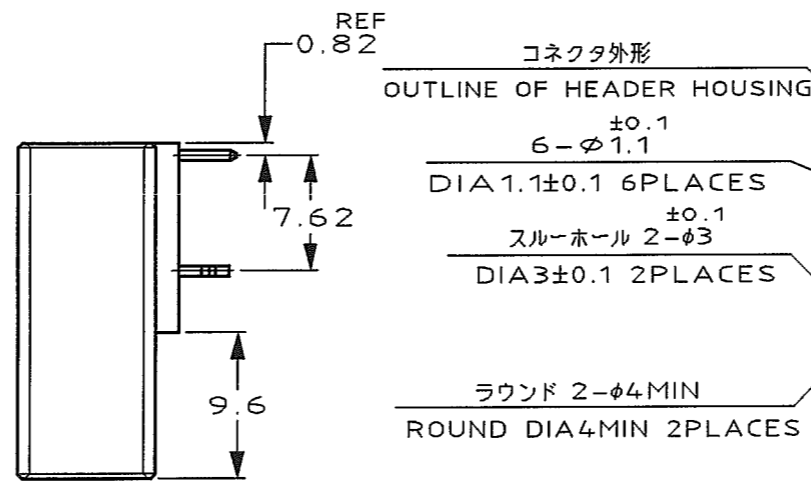
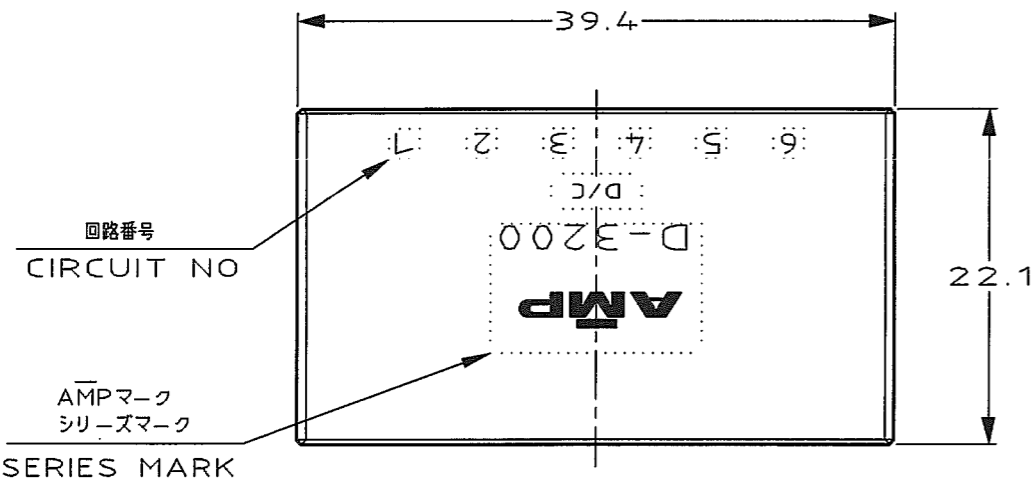
NUMBER 316131

3rd ANGLE PROJECTION

METRIC

DIMENSIONS IN MILLIMETERS. DO NOT SCALE PRINT

PRINT DIST



- NOTES
- MATERIAL: HOUSING: GLASS FILLED THERMO PLASTIC, POLYESTER  
CONTACT: COPPER ALLOY  
RETENTION LEG: COPPER ALLOY
  - FINISH (CONTACT AREA): 0.38 μm MIN GOLD PLATING OVER Ni PLATING
  - FINISH (CONTACT AREA): 0.76 μm MIN GOLD PLATING OVER Ni PLATING
  - FINISH (CONTACT AREA): 2.0 μm MIN TIN PLATED OVER NICKEL
  - FINISH (RETENTION LEG): TIN-LEAD PLATED (CONTACT TAIL) OVER NICKEL
  - FINISH (RETENTION LEG): TIN PLATED (CONTACT TAIL) OVER NICKEL

- 注記
- 材料: ハウジング: ガラス入り熱可塑性ポリエステル樹脂  
コンタクト: 銅合金  
リテンションレグ: 銅合金
  - めっき: コンタクト: 全面Ni下地  
接触部: 0.38 μm MIN金めっき
  - めっき: コンタクト: 全面Ni下地  
接触部: 0.76 μm MIN金めっき
  - めっき: コンタクト: 全面Ni下地  
接触部: 2.0 μm MINスズめっき
  - めっき: リテンションレグとコンタクト半田付部  
ニッケル下地の上に半田めっき
  - めっき: リテンションレグとコンタクト半田付部  
ニッケル下地の上にスズめっき

|          |    |                 |     |
|----------|----|-----------------|-----|
| △6       | △4 | 2-316131-5      | Y   |
| △6       | △3 | 2-316131-3      | Y   |
| △6       | △2 | 2-316131-2      | Y   |
| △6       | △4 | 1-316131-5      | X   |
| △6       | △3 | 1-316131-3      | X   |
| △6       | △2 | 1-316131-2      | X   |
| (FINISH) |    | 製品番号 (PART NO.) | KEY |

|     |                         |     |     |           |
|-----|-------------------------|-----|-----|-----------|
| B   | REVISED (FJD0-0039-03)  | T S | SM  | 25/APP/03 |
| A   | REVISED (FJD0-0114-03)  | T S | SM  | 31/JUL/95 |
| 0   | RELEASED (FJ00-2557-95) | KI  | YI  | 31/JUL/95 |
| LTR | REVISION RECORD         | DR  | CHK | DATE      |

|   |  |  |  |   |  |
|---|--|--|--|---|--|
| Copyright © 1995 AMP(Japan) LTD. ALL RIGHTS RESERVED. |  | WIRE RANGE<br>mm <sup>2</sup> (AWG - ) |  | INSULATION DIA<br>mmφ   |  |
| MATERIAL<br>SEE NOTE<br>注記参照                          |  | FINISH<br>SEE NOTE<br>注記参照             |  | NAME<br>5 POS SINGLE ROW<br>HORIZONTAL HDR ASS'Y FOR DYNAMIC D-3200 |  |
| DR. 26/JUL/95<br>K.IKEDA                              |  | DE. 26/JUL/95<br>K.IKEDA               |  | 一般公差 (GENERAL TOLERANCE)  |  |
| CHK. 31/JUL/95<br>Y.ISHIKAWA                          |  | APP. 31/JUL/95<br>S.MANABE             |  | 100% ±0.2<br>100% 300% ±0.3<br>300% 100% ±0.4<br>角 度 ±3'            |  |

|   |           |                    |
|---|-----------|--------------------|
| Tyco Electronics AMP K.K. Kawasaki, Japan |           |                    |
| SIZE<br>A3                                | LOC<br>J  | NUMBER<br>C-316131 |
| SCALE<br>2-1                              | REV.<br>B | SHEET<br>1 OF 1    |



Компания «ЭлектроПласт» предлагает заключение долгосрочных отношений при поставках импортных электронных компонентов на взаимовыгодных условиях!

Наши преимущества:

- Оперативные поставки широкого спектра электронных компонентов отечественного и импортного производства напрямую от производителей и с крупнейших мировых складов;
- Поставка более 17-ти миллионов наименований электронных компонентов;
- Поставка сложных, дефицитных, либо снятых с производства позиций;
- Оперативные сроки поставки под заказ (от 5 рабочих дней);
- Экспресс доставка в любую точку России;
- Техническая поддержка проекта, помощь в подборе аналогов, поставка прототипов;
- Система менеджмента качества сертифицирована по Международному стандарту ISO 9001;
- Лицензия ФСБ на осуществление работ с использованием сведений, составляющих государственную тайну;
- Поставка специализированных компонентов (Xilinx, Altera, Analog Devices, Intersil, Interpoint, Microsemi, Aeroflex, Peregrine, Syfer, Eurofarad, Texas Instrument, Miteq, Cobham, E2V, MA-COM, Hittite, Mini-Circuits, General Dynamics и др.);

Помимо этого, одним из направлений компании «ЭлектроПласт» является направление «Источники питания». Мы предлагаем Вам помощь Конструкторского отдела:

- Подбор оптимального решения, техническое обоснование при выборе компонента;
- Подбор аналогов;
- Консультации по применению компонента;
- Поставка образцов и прототипов;
- Техническая поддержка проекта;
- Защита от снятия компонента с производства.



#### Как с нами связаться

**Телефон:** 8 (812) 309 58 32 (многоканальный)

**Факс:** 8 (812) 320-02-42

**Электронная почта:** [org@eplast1.ru](mailto:org@eplast1.ru)

**Адрес:** 198099, г. Санкт-Петербург, ул. Калинина, дом 2, корпус 4, литера А.