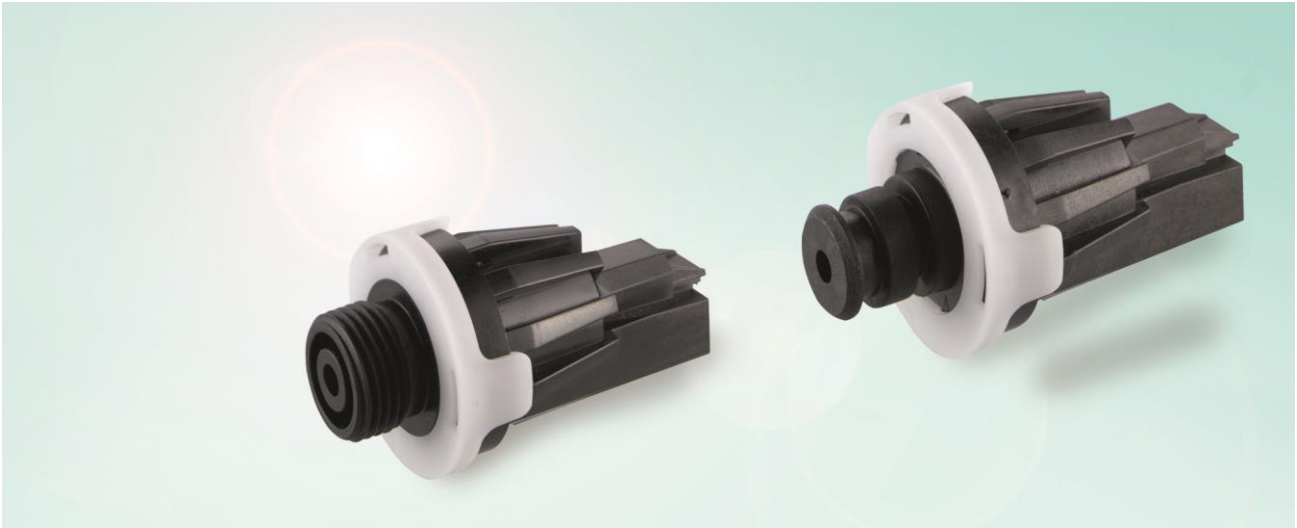




SERIES 2066.31XX – PRESSURE SENSOR MEGAPASCAL

LIQUID AND GAS PRESSURE MEASURING



ADVANTAGE

High endurance

Suitable for high pressure load

Approved for drinking water

High quality

Numerous versions

PRODUCT FEATURES

- More than 100,000 pressure change cycles in a pressure range to 10 bar, useful life of more than 15 years
- Withstands high overload and burst pressure and freezing of the measured medium
- Materials with direct medium contact are certified e.g. according to KTW, WRAS, ACS, FDA etc.
- Fully automatic 100 % final test and calibration
- Different versions available (measuring range, output signal, supply voltage, mechanical and electrical connection)

EXAMPLES OF APPLICATION

- HVAC technology
- Drinking water
- Sanitary processes
- Heat pumps
- Solar water heating systems
- Regulated pumps and valves
- Level measuring

| | |
|---|---|
| Medium | Air, water, heated water |
| Measuring range | 0-10 bar / 0-145 psi / 0-1 MPa |
| Maximum pressure | 26 bar / 377 psi / 2,6 MPa (15 min.) |
| Burst pressure | > 42 bar / 609 psi / 4.2 MPa |
| Characteristic /Tolerance* at 5.00 V (ratiometric) → Lower tolerance limit → Ideal characteristic → Upper tolerance limit | $U_{\min} [V] = 0.276 [V/\text{bar}] \times p [\text{bar}] + 0.375 [V]$ $U_{\text{nom}} [V] = 0.300 [V/\text{bar}] \times p [\text{bar}] + 0.500 [V]$ $U_{\max} [V] = 0.324 [V/\text{bar}] \times p [\text{bar}] + 0.625 [V]$ (0.356 [V/bar] x p [bar] + 0.625 [V] after life endurance test) |
| Flange material | Grivory (KTW, WRAS, FDA, ACS, NSF61+51 certified) |
| Membrane material | EPDM (FDA, ACS, 3A Sanitary certified) |
| Life endurance (mechanical/electrical) | 100,000 pressure cycles (10 bar) |
| Medium temperature (water) | +2 °C ... +90 °C |
| Ambient temperature | -10 °C ... +70 °C |
| Storage temperature | -40 °C ... +90 °C |
| Supply voltage | 5 V DC (ratiometric) |
| Maximum power consumption | < 14 mA (12 mA typ.) |
| Maximum output load | 1 kOhm / 1 nF |
| Terminal* | Rast 2.5 / 3-pole |



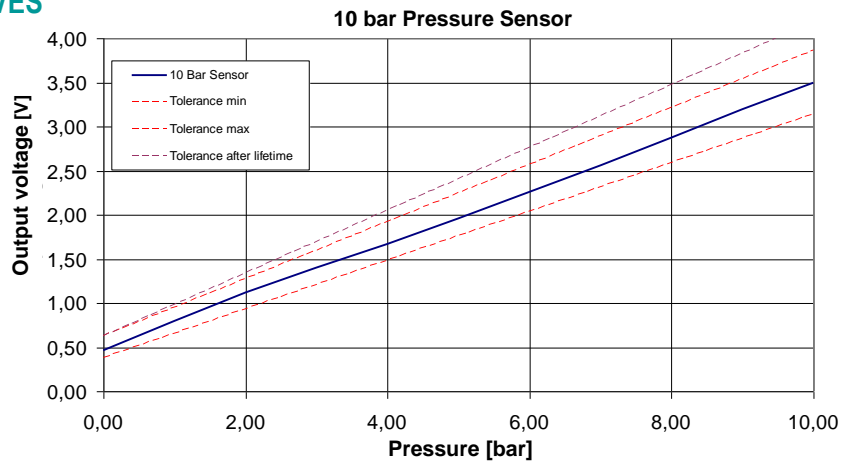
SERIES 2066.31XX – PRESSURE SENSOR MEGAPASCAL

LIQUID AND GAS PRESSURE MEASURING

VARIANTS

| Part number | Supply voltage | Electrical connection | Mechanical connection output signal |
|-------------|-----------------|-----------------------|---|
| 2066.3101 | 5 V DC ± 0.25 V | Rast 2.5 / 3-pole | Screw flange / external thread G 3/8" $U_{nom} [V] = 0.300 [V/bar] \times p [bar] + 0.500 [V]$ |
| 2066.3102 | 5 V DC ± 0.25 V | Rast 2.5 / 3-pole | Plug-on flange $U_{nom} [V] = 0.300 [V/bar] \times p [bar] + 0.500 [V]$ |

CHARACTERISTIC CURVES



PRODUCT IMAGES



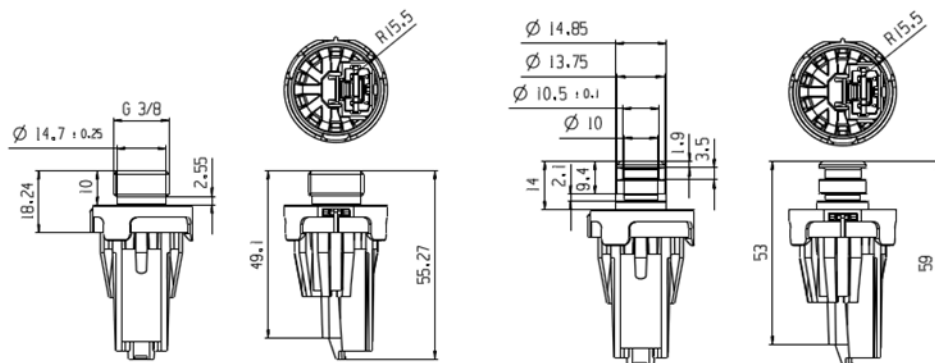
2066.3101



2066.3102

DRAWINGS

(Dimensions in mm)



2066.3101

2066.3102





Компания «ЭлектроПласт» предлагает заключение долгосрочных отношений при поставках импортных электронных компонентов на взаимовыгодных условиях!

Наши преимущества:

- Оперативные поставки широкого спектра электронных компонентов отечественного и импортного производства напрямую от производителей и с крупнейших мировых складов;
- Поставка более 17-ти миллионов наименований электронных компонентов;
- Поставка сложных, дефицитных, либо снятых с производства позиций;
- Оперативные сроки поставки под заказ (от 5 рабочих дней);
- Экспресс доставка в любую точку России;
- Техническая поддержка проекта, помощь в подборе аналогов, поставка прототипов;
- Система менеджмента качества сертифицирована по Международному стандарту ISO 9001;
- Лицензия ФСБ на осуществление работ с использованием сведений, составляющих государственную тайну;
- Поставка специализированных компонентов (Xilinx, Altera, Analog Devices, Intersil, Interpoint, Microsemi, Aeroflex, Peregrine, Syfer, Eurofarad, Texas Instrument, Miteq, Cobham, E2V, MA-COM, Hittite, Mini-Circuits, General Dynamics и др.);

Помимо этого, одним из направлений компании «ЭлектроПласт» является направление «Источники питания». Мы предлагаем Вам помощь Конструкторского отдела:

- Подбор оптимального решения, техническое обоснование при выборе компонента;
- Подбор аналогов;
- Консультации по применению компонента;
- Поставка образцов и прототипов;
- Техническая поддержка проекта;
- Защита от снятия компонента с производства.



Как с нами связаться

Телефон: 8 (812) 309 58 32 (многоканальный)

Факс: 8 (812) 320-02-42

Электронная почта: org@eplast1.ru

Адрес: 198099, г. Санкт-Петербург, ул. Калинина, дом 2, корпус 4, литера А.