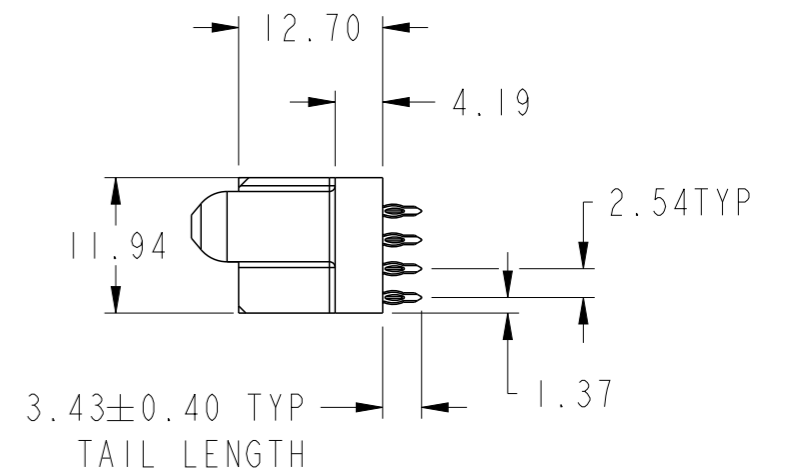
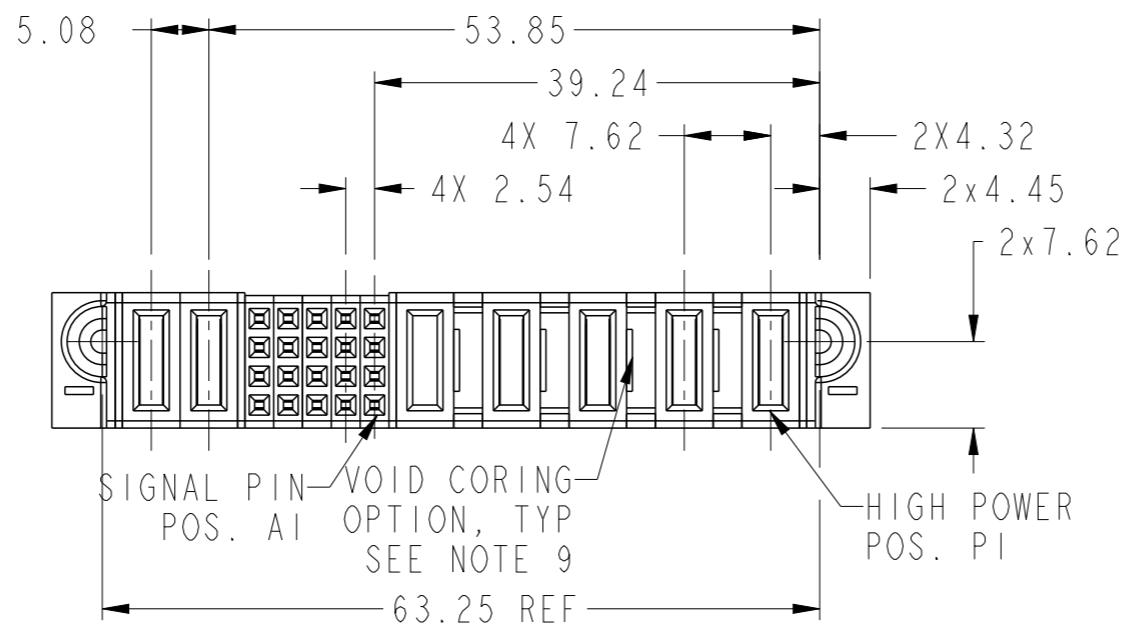
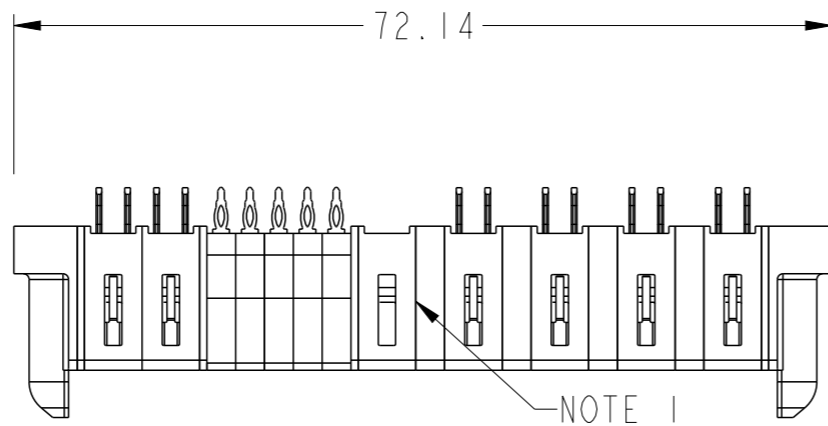
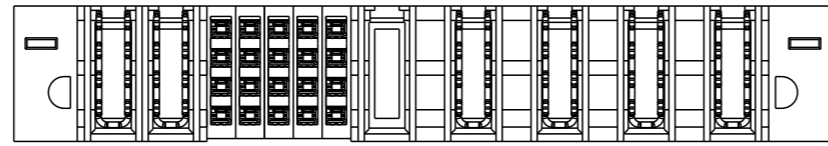


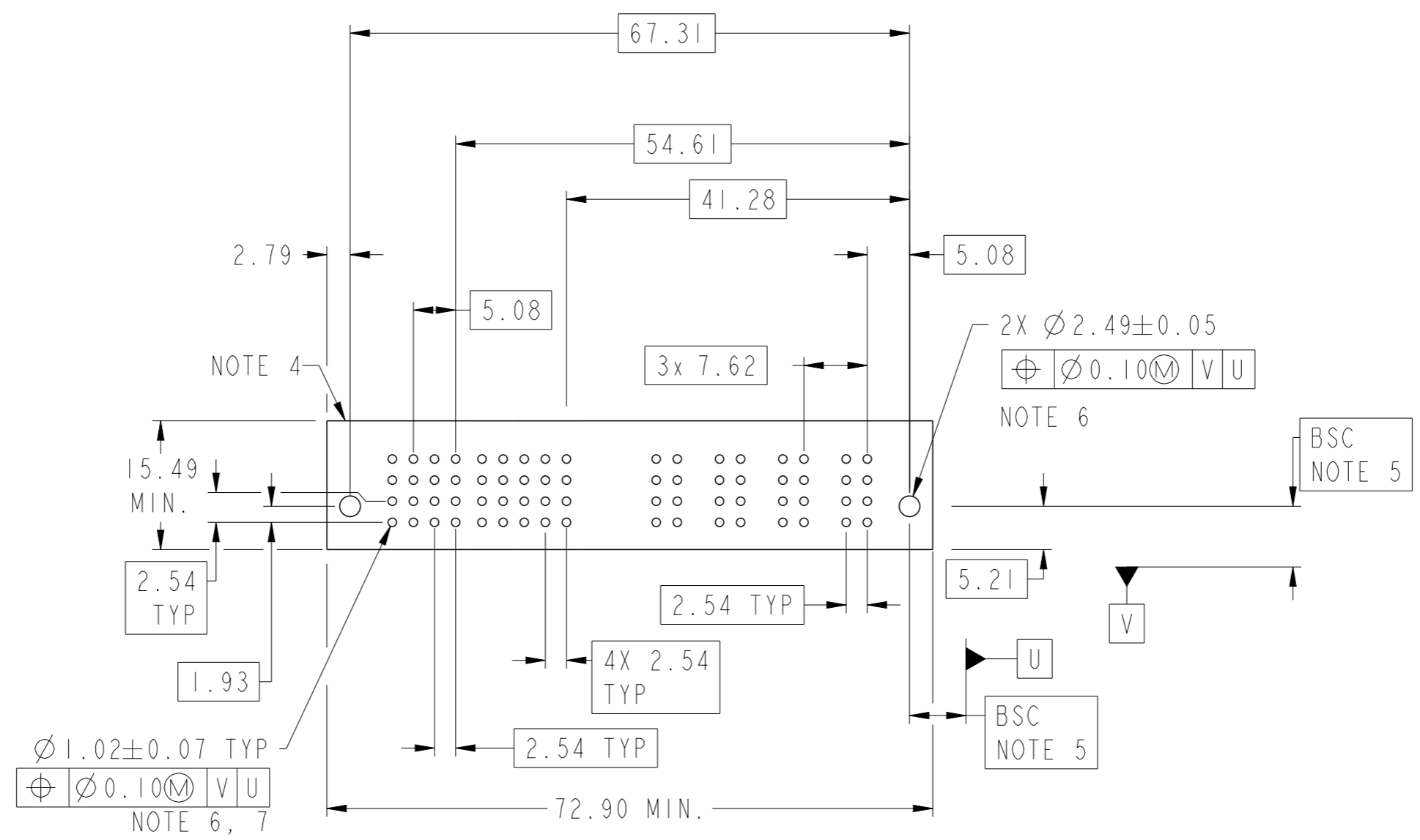
PRODUCT NUMBER SEE SHEET 2



| | | | | | | | | | |
|--|-------|---------|------------|-----------------------------------|----|----------------------------|----------|----------------------|-----------------------|
| spec ref | dr | Xie Bob | 2013/05/22 | projection | MM | size | A3 | scale | 3:2 |
| tolerance std | eng | Xie Bob | 2013/06/20 | | | ecn no | - | rel level | Released |
| ASME Y14.5 | chr | Li-He | 2013/06/20 | | | | | | |
| surface <input checked="" type="checkbox"/> linear ASME Y14.5 angular | 0.X | ±0.50 | | 5ACP+20S+4HDP VT PF RECEPTACLE | | dwg no 10106269-7005001 | rev A | www.fci.com cat. no. | |
| | 0.XX | ±0.25 | | Product - Customer Drw | | | | sheet 1 of 3 | |
| | 0.XXX | ±0.10 | | PDS: Rev :A | | | | STATUS:Released | Printed: Jun 20, 2013 |
| ASME Y14.5 | 0° | ±2° | | | | | | | |

| PRODUCT NO. | ROWS | HP | | SIGNAL | | | | | HIGH POWER | | | | | E2 | |
|--------------------|------|----|----|--------|---|---|---|---|------------|----|----|----|----|----|----|
| | | E1 | P7 | P6 | 5 | 4 | 3 | 2 | 1 | P5 | P4 | P3 | P2 | | P1 |
| 10106269-7005001LF | DCBA | | HG | HG | F | F | F | F | F | X | HG | HG | HG | HG | |

| CODE | DESCRIPTION |
|------|-------------------------------|
| F | STD SIGNAL CONTACT |
| HG | STD HIGH POWER CONTACT (3.43) |
| X | OMITTED |



| | | | | | | | | |
|-------------|----------------|------------------------|----------------|-------------|--------------|----|------------------|-----|
| dr | Xie Bob | 2013/05/22 | projection | MM | size | A3 | scale | 3:2 |
| eng | Xie Bob | 2013/06/20 | | | ecn no | | | |
| chr | Li-He | 2013/06/20 | | | - | | | |
| appr | Pei-Ming Zheng | 2013/06/20 | product family | PowerBlade+ | rel level | | | |
| | | | Released | | | | | |
| | | 5ACP+20S+4HDP | | | dwg no | | 10106269-7005001 | |
| www.fci.com | | VT PF RECEPTACLE | | | rev | | A | |
| cat. no. | | Product - Customer Drw | | | sheet 2 of 3 | | | |

Copyright FCI.

A

B

C

D

A

B

C

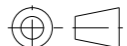
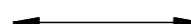

D

NOTES:

- 1) "FCI", PART NUMBER AND DATE CODE TO BE MARKED ON THIS SURFACE.
THE MARK CAN BE OMITTED IF THERE IS NOT ENOUGH SPACE ON THIS SURFACE.
- 2) MATERIALS:
-HOUSING - GLASS FILLED WITH HIGH TEMP THERMOPLASTIC, UL94V-0.
-SIGNAL CONTACT - COPPER ALLOY.
-POWER CONTACT - HIGH CONDUCTIVITY COPPER ALLOY.
- 3) PLATING SPECIFICATION REFER TO FCI 10116351
- 4) DENOTES CONNECTOR KEEP OUT ZONE.
- 5) DATUM AND BASIC DIMENIONS WERE ESTABLISHED BY CUSTOMER.
- 6) ALL HOLE DIAMETERS ARE FINISHED HOLE SIZES.
- 7) 1.15 ± 0.025 MM DRILLED HOLE PLATED WITH 0.00762MM MIN Sn
OVER 0.0254-0.0762MM Cu PLATING TO ACHIEVE A 1.02 ± 0.07 MM HOLE.
- 8) PRODUCT SPECIFICATION REFER TO FCI GS-12-658.
APPLICATION SPECIFICATION REFER TO FCI GS-20-141.
PRODUCT PACKAGED IN TRAYS, REFER TO FCI GS-14-1502.
- 9) THE VOID CORING IN BETWEEN POWER MODULES, SIGNAL
MODULES AND END MODULES ARE OPTIONAL AND THE SHAPE
MAY BE DIFFERENT FOR OPTIMIZE THE MOLDING PROCESS. THE
VOID CORING WILL NOT EFFECT TO PRODUCT FUNCTION.



Copyright FCI.

| | | | | | | | | |
|---|----------------|--|---|---|--------------|----------|-------|-----|
| dr | Xie Bob | 2013/05/22 | projection  | MM  | size | A3 | scale | 1:1 |
| eng | Xie Bob | 2013/06/20 | | | ecn no | - | | |
| chr | Li-He | 2013/06/20 | | | rel level | Released | | |
| appr | Pei-Ming Zheng | 2013/06/20 | product family | PowerBlade+ | | | | |
|  | | title 5ACP+20S+4HDP VT PF RECEPTACLE | | dwg no 10106269-7005001 | rev A | | | |
| www.fci.com | | cat. no. | Product - Customer Drw | | sheet 3 of 3 | | | |



Компания «ЭлектроПласт» предлагает заключение долгосрочных отношений при поставках импортных электронных компонентов на взаимовыгодных условиях!

Наши преимущества:

- Оперативные поставки широкого спектра электронных компонентов отечественного и импортного производства напрямую от производителей и с крупнейших мировых складов;
- Поставка более 17-ти миллионов наименований электронных компонентов;
- Поставка сложных, дефицитных, либо снятых с производства позиций;
- Оперативные сроки поставки под заказ (от 5 рабочих дней);
- Экспресс доставка в любую точку России;
- Техническая поддержка проекта, помощь в подборе аналогов, поставка прототипов;
- Система менеджмента качества сертифицирована по Международному стандарту ISO 9001;
- Лицензия ФСБ на осуществление работ с использованием сведений, составляющих государственную тайну;
- Поставка специализированных компонентов (Xilinx, Altera, Analog Devices, Intersil, Interpoint, Microsemi, Aeroflex, Peregrine, Syfer, Eurofarad, Texas Instrument, Miteq, Cobham, E2V, MA-COM, Hittite, Mini-Circuits, General Dynamics и др.);

Помимо этого, одним из направлений компании «ЭлектроПласт» является направление «Источники питания». Мы предлагаем Вам помощь Конструкторского отдела:

- Подбор оптимального решения, техническое обоснование при выборе компонента;
- Подбор аналогов;
- Консультации по применению компонента;
- Поставка образцов и прототипов;
- Техническая поддержка проекта;
- Защита от снятия компонента с производства.



Как с нами связаться

Телефон: 8 (812) 309 58 32 (многоканальный)

Факс: 8 (812) 320-02-42

Электронная почта: org@eplast1.ru

Адрес: 198099, г. Санкт-Петербург, ул. Калинина, дом 2, корпус 4, литера А.