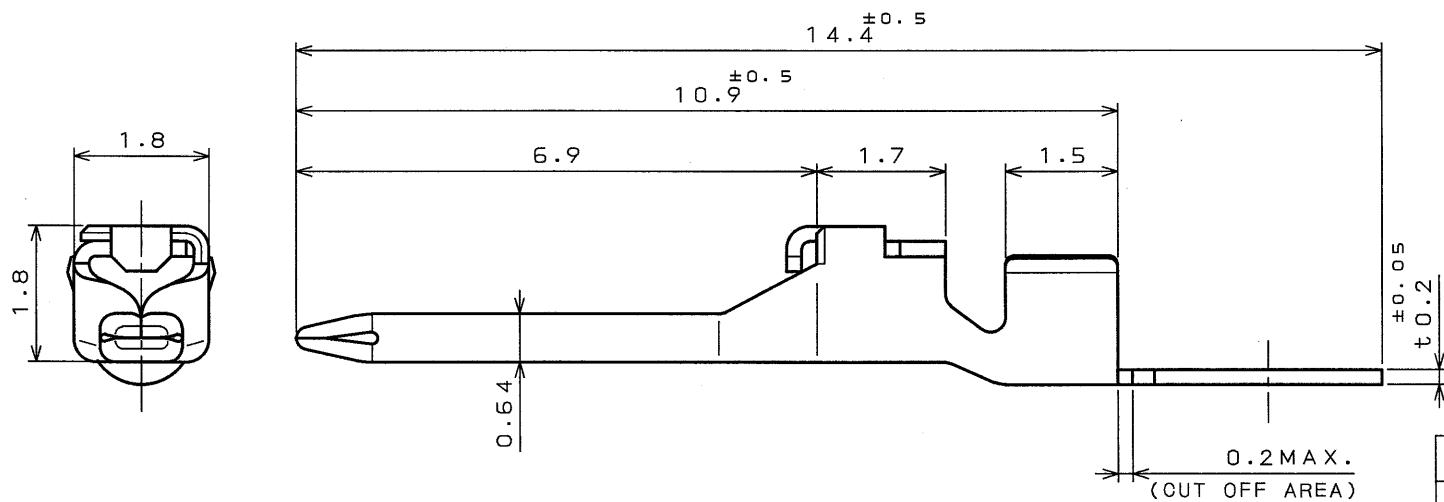


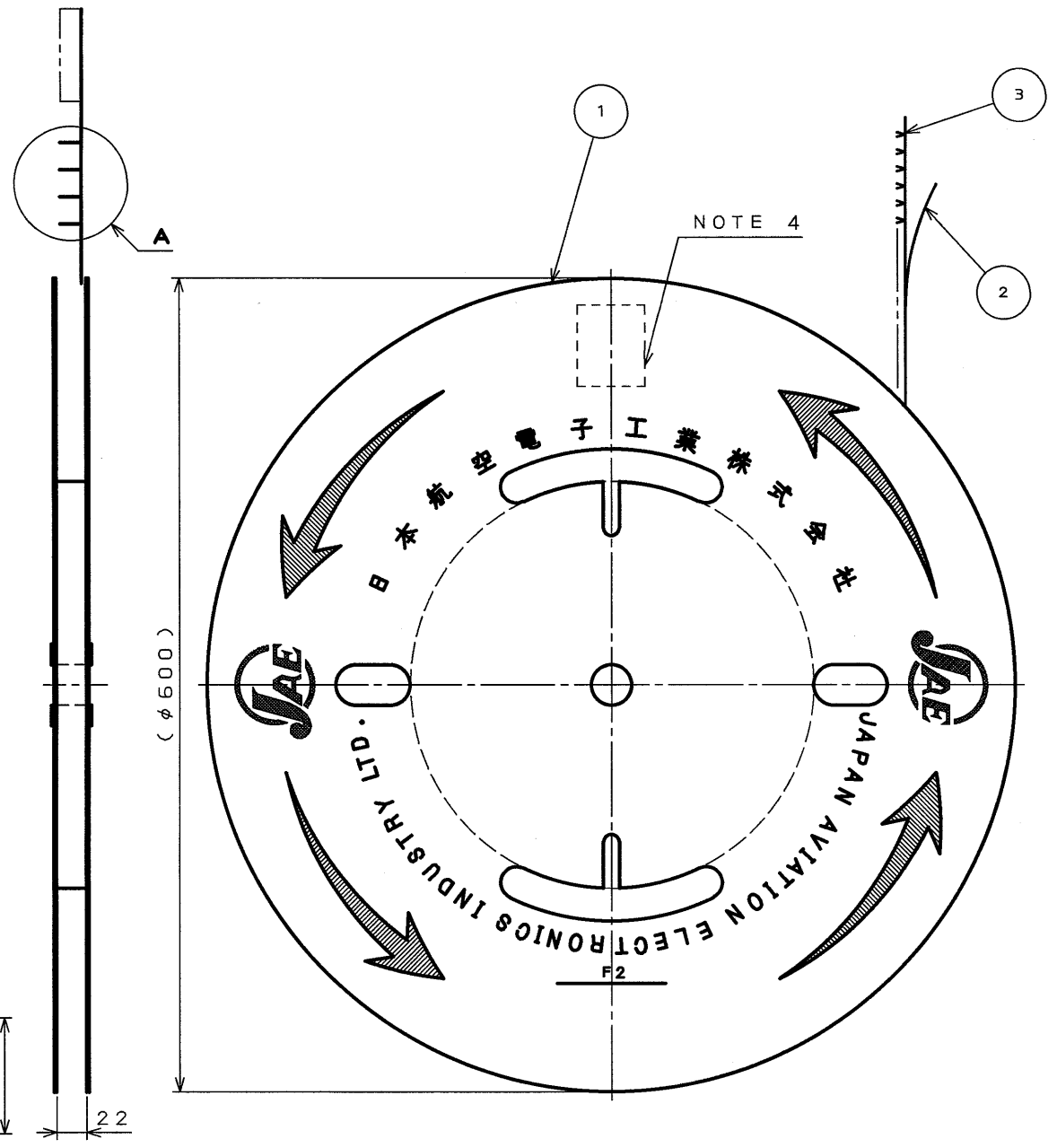
LDZSE0JS
(DRAWING NO.) 台要図図

特別管理品目
SPECIAL CONTROL ITEM
MX25

DETAIL A
(SCALE 10:1)



版数 REV.	年月日 DATE	DCN NO.	変更内容 DESCRIPTION	製図 DR.	担当 CHK.	査閲 APPD.	承認 APPD.
2	25.Jan.2002	49406	CHANGED SPECIAL CONTROL ITEM AND NOTE.	H.ITAKURA	N.OGAWA	—	T.Totani



符号 NO.	名称 DESCRIPTION	個数 QTY.	材料 MATERIAL	仕上 FINISH	備考 REMARKS
3	PIN INNER CONTACT	10,000	HIGH CONDUCTIVITY COPPER ALLOY	TIN PLATING	
2	TAPE	1	PAPER		
1	REEL	1	PAPER		
仕様書 (SPECIFICATION)		第1版 (ORIGINAL DATE) 22.Aug.2001		尺 (SCALE) 1:5	
公差 (GENERAL TOLERANCE)		製図 DR. M.TANAKA		名称 (TITLE) M25P10K4F1	
寸法 (DIMENSION)		担当 CHK. N.OGAWA		製図 DR. H.ITAKURA	
角度 (ANGLES)		査閲 APPD. —		承認 APPD. T.TOTANI	
. ± 0.3		.X ± 0.3		.XX ± 0.3	
.XXX ±				重量 (WEIGHT)	
				図面番号 (DRAWING NO.) SJ035767	
				版数 (REV.) 2	

NOTE 1. THIS PART IS M25P10K4F1 MADE BY JAE.

- △ 2. APPLICABLE WIRE: 1.5DS-0XC-SP (MAKER: Sumitomo Electric Industries, Ltd.) AND RG-174 (MAKER: Fujikura, Ltd.)
- 3. THE SHEARED EDGES OF CONTACT SHALL NOT BE PLATED.
- 4. PART NUMBER & QUANTITY SHALL BE DESCRIBED AS INDICATED.

注 1. 本製品は日本航空電子工業(株)のM25P10K4F1である。

- △ 2. 適用電線サイズは1.5DS-0XC-SP(住友電気工業(株)製)及びRG-174((株)フジクラ製)である。
- 3. 破断面にはめっきはつかない。
- 4. 図示の位置に品名、数量を記載する。

DOF-0-212D(98.02)

CDS-00-110-10623

SIZE A3

Mouser Electronics

Authorized Distributor

Click to View Pricing, Inventory, Delivery & Lifecycle Information:

[JAE Electronics:](#)

[M25P10K4F1](#)



Компания «ЭлектроПласт» предлагает заключение долгосрочных отношений при поставках импортных электронных компонентов на взаимовыгодных условиях!

Наши преимущества:

- Оперативные поставки широкого спектра электронных компонентов отечественного и импортного производства напрямую от производителей и с крупнейших мировых складов;
- Поставка более 17-ти миллионов наименований электронных компонентов;
- Поставка сложных, дефицитных, либо снятых с производства позиций;
- Оперативные сроки поставки под заказ (от 5 рабочих дней);
- Экспресс доставка в любую точку России;
- Техническая поддержка проекта, помощь в подборе аналогов, поставка прототипов;
- Система менеджмента качества сертифицирована по Международному стандарту ISO 9001;
- Лицензия ФСБ на осуществление работ с использованием сведений, составляющих государственную тайну;
- Поставка специализированных компонентов (Xilinx, Altera, Analog Devices, Intersil, Interpoint, Microsemi, Aeroflex, Peregrine, Syfer, Eurofarad, Texas Instrument, Miteq, Cobham, E2V, MA-COM, Hittite, Mini-Circuits, General Dynamics и др.);

Помимо этого, одним из направлений компании «ЭлектроПласт» является направление «Источники питания». Мы предлагаем Вам помощь Конструкторского отдела:

- Подбор оптимального решения, техническое обоснование при выборе компонента;
- Подбор аналогов;
- Консультации по применению компонента;
- Поставка образцов и прототипов;
- Техническая поддержка проекта;
- Защита от снятия компонента с производства.



Как с нами связаться

Телефон: 8 (812) 309 58 32 (многоканальный)

Факс: 8 (812) 320-02-42

Электронная почта: org@eplast1.ru

Адрес: 198099, г. Санкт-Петербург, ул. Калинина, дом 2, корпус 4, литера А.