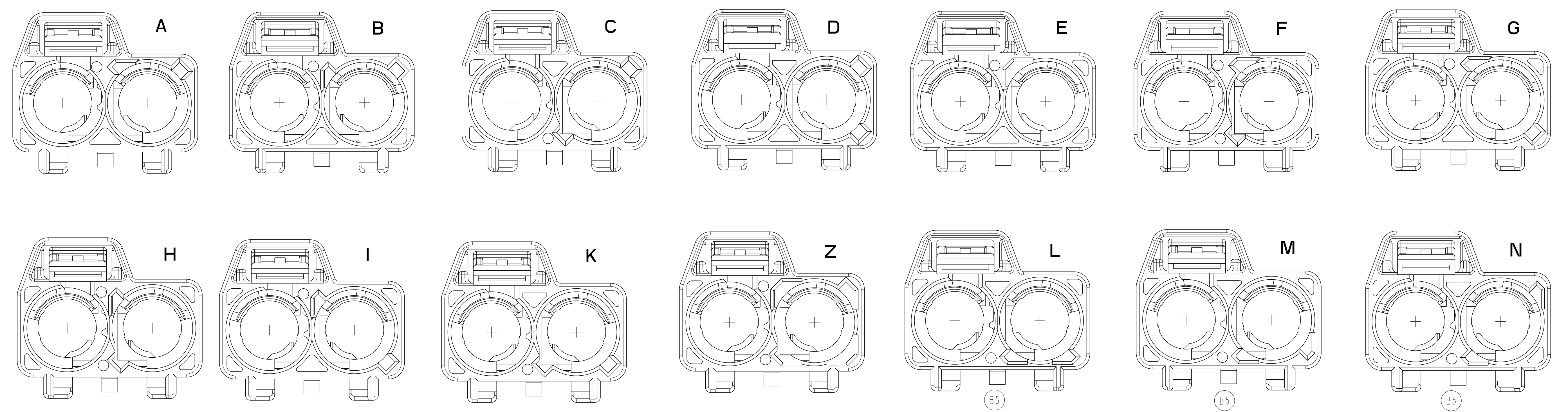
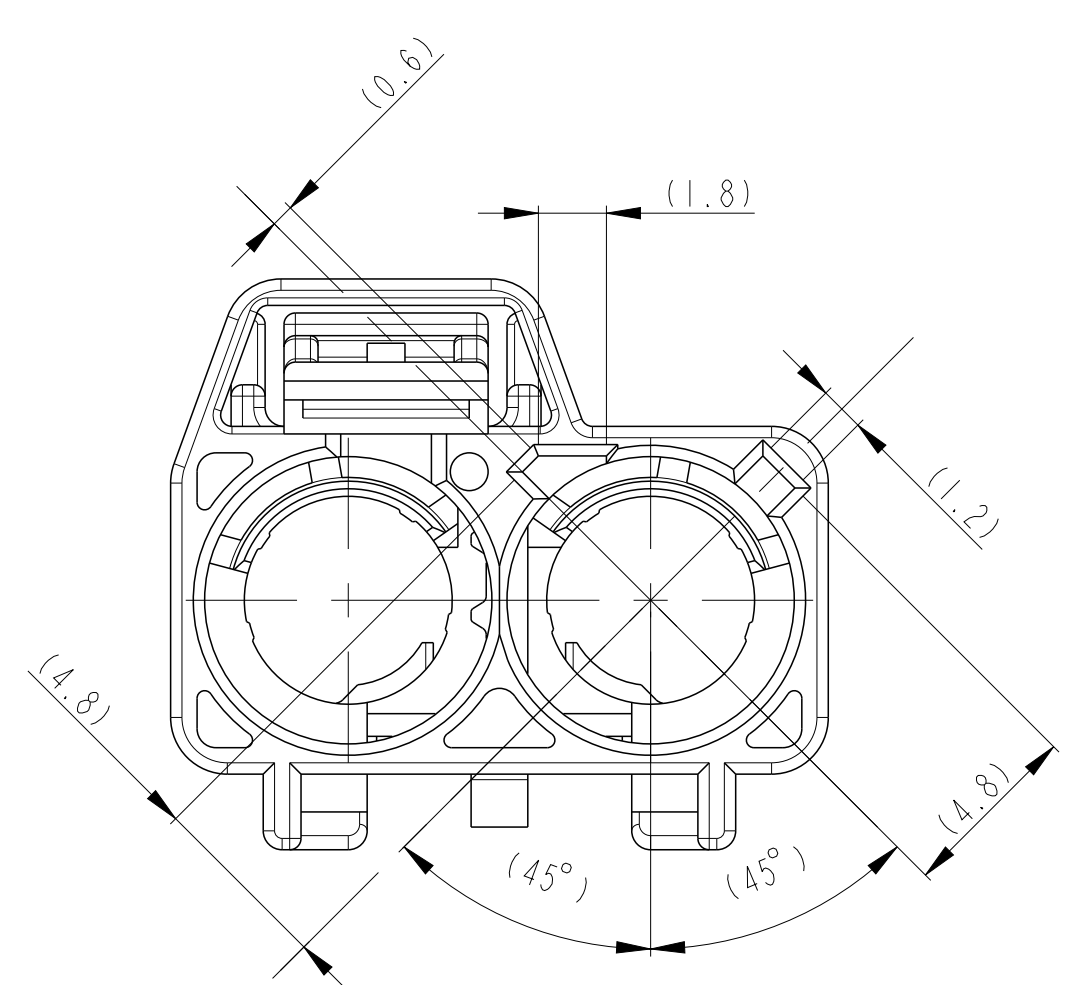


**CODINGS
KODIERUNGEN**

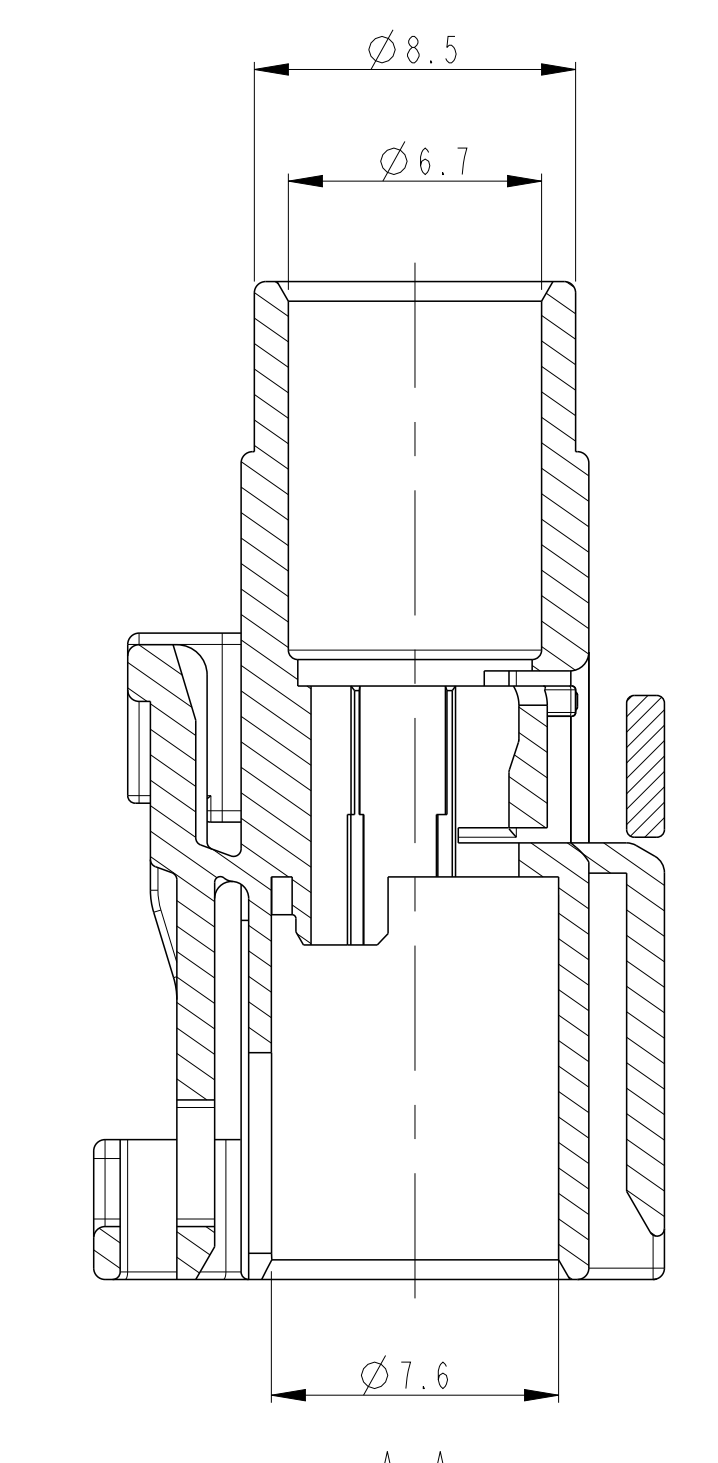
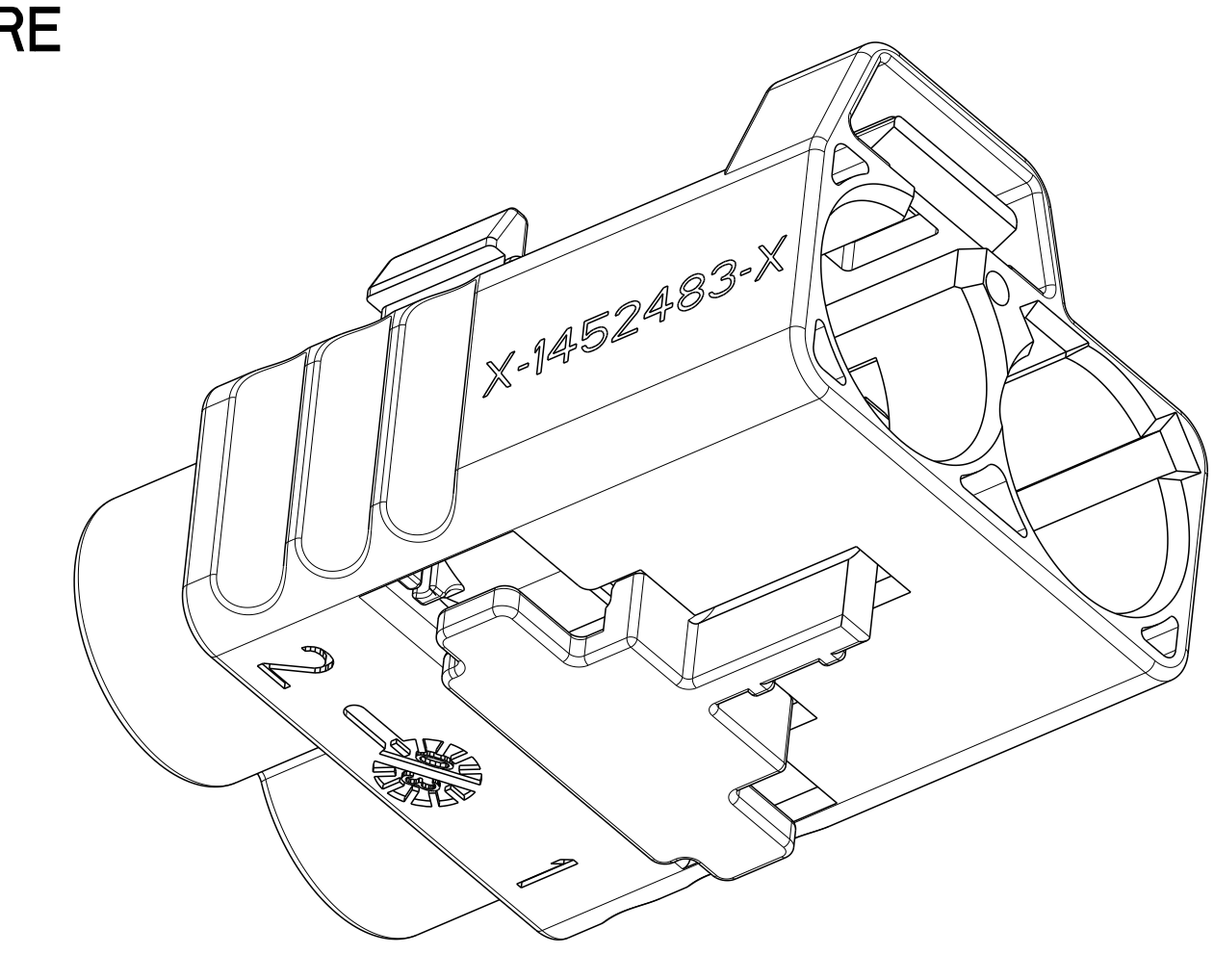
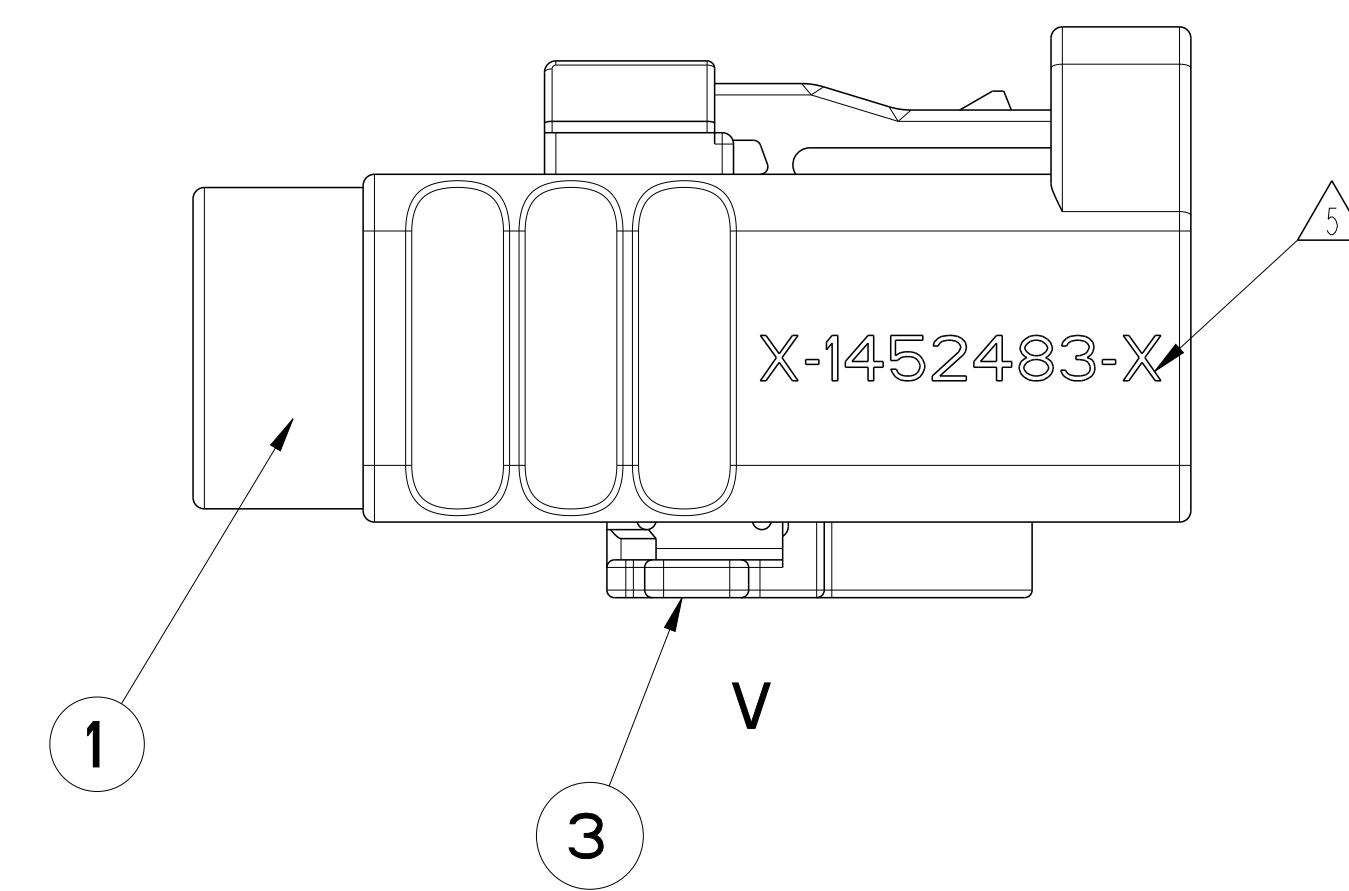


**BEMASSUNG GILT FUER ALLE FUERHUNGEN DER KODIERIPPEN
 DIMENSIONS APPLY TO ALL GUIDANCES FOR THE CODING RIBS**



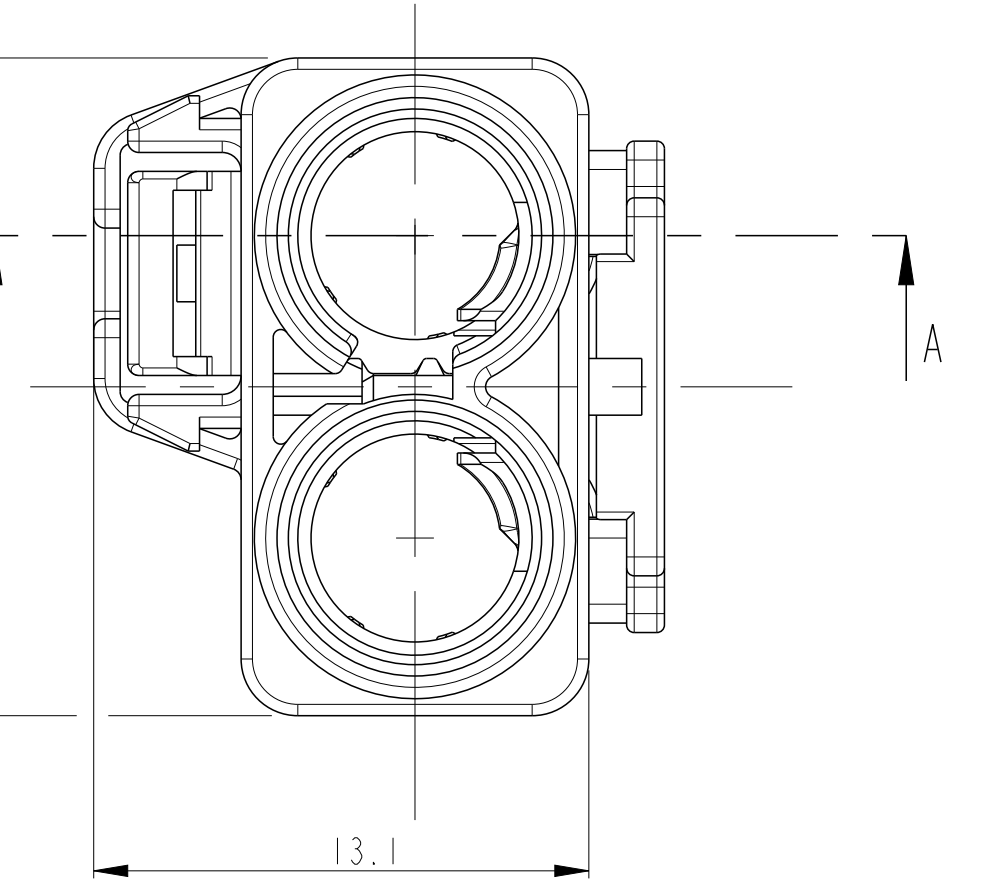
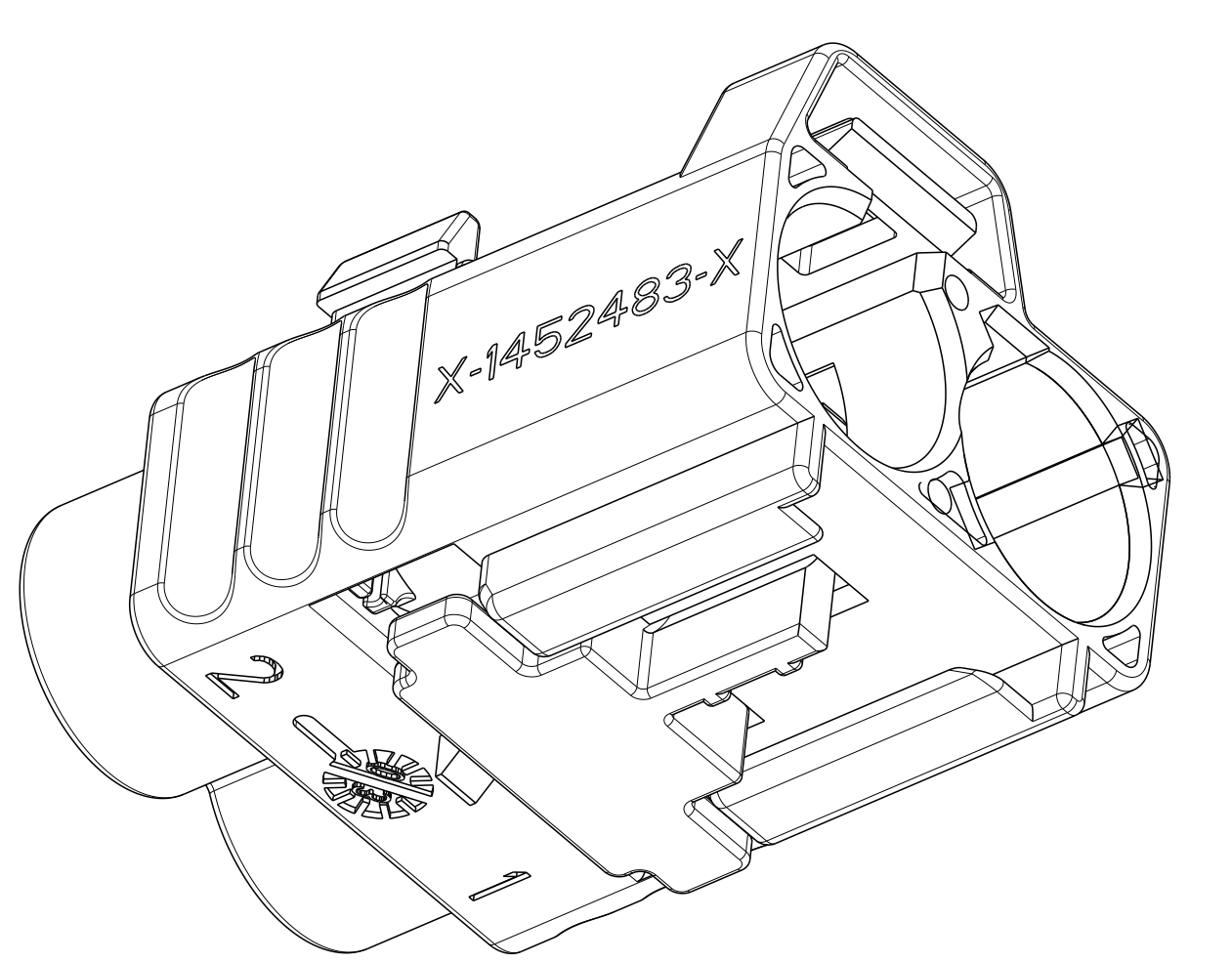
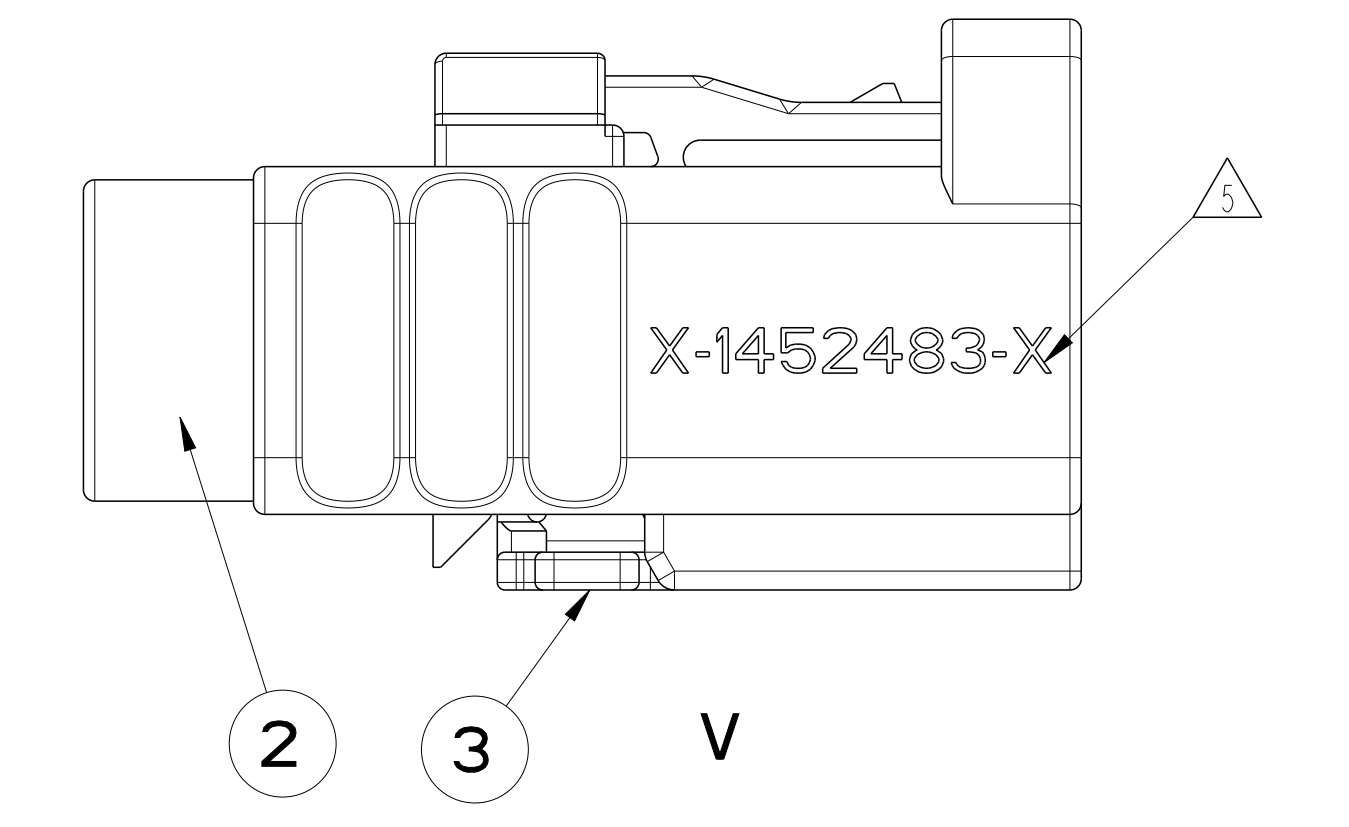
REVISIONS				
NO.	DATE	DESCRIPTION	BY	APPD.
B2	25JAN2003	PCN EGA0-019-05	CF	HR
B3	24SEP2003	E-05-11633	CF	HR
B4	20FEB2004	E-06-4513	CF	HR
B5	09MAR2014	E-16-003302	S.N.	U.G.

**Version allgemein ohne Aufnahme Steckfuss
 VERSION GENERAL WITHOUT MOUNTING FEATURE**



						QTY PER ASSY							
B5	3-1452483-4	B	I	1-1452483-4	B	-	N	Sekundaerriegelung RETAINER	PBT-GF20	traffic purple/4006	3		
								2pol Steckergeh. mit Aufnahme 2pol PLUG HSG WITH MOUNT. FEAT.	PBT-GF10	pastel green/6019	2	1-1452480-4	
								2pol Steckergeh. ohne Aufnahme 2WAY PLUG HSG WITHOUT MOUNT. FEAT.	PBT-GF10	pastel green/6019	1		
B5	3-1452483-3	B	I	1-1452483-3	B	-	M	Sekundaerriegelung RETAINER	PBT-GF20	traffic purple/4006	3		
								2pol Steckergeh. mit Aufnahme 2pol PLUG HSG WITH MOUNT. FEAT.	PBT-GF10	pastel orange/2003	2	1-1452480-3	
								2pol Steckergeh. ohne Aufnahme 2WAY PLUG HSG WITHOUT MOUNT. FEAT.	PBT-GF10	pastel orange/2003	1		
B5	3-1452483-2	B	I	1-1452483-2	B	-	L	Sekundaerriegelung RETAINER	PBT-GF20	traffic purple/4006	3		
								2pol Steckergeh. mit Aufnahme 2pol PLUG HSG WITH MOUNT. FEAT.	PBT-GF10	carmine red/3002	2	1-1452480-2	
								2pol Steckergeh. ohne Aufnahme 2WAY PLUG HSG WITHOUT MOUNT. FEAT.	PBT-GF10	carmine red/3002	1		
								Sekundaerriegelung RETAINER	PBT-GF20	traffic purple/4006	3		
								2pol Steckergeh. mit Aufnahme 2pol PLUG HSG WITH MOUNT. FEAT.	PBT-GF10	water blue/5021	2	1-1452480-1	
								2pol Steckergeh. ohne Aufnahme 2WAY PLUG HSG WITHOUT MOUNT. FEAT.	PBT-GF10	water blue/5021	1		
								Sekundaerriegelung RETAINER	PBT-GF20	traffic purple/4006	3		
								2pol Steckergeh. mit Aufnahme 2pol PLUG HSG WITH MOUNT. FEAT.	PBT-GF10	curry/1027	2	1-1452480-0	
								2pol Steckergeh. ohne Aufnahme 2WAY PLUG HSG WITHOUT MOUNT. FEAT.	PBT-GF10	curry/1027	1		
								Sekundaerriegelung RETAINER	PBT-GF20	traffic purple/4006	3		
								2pol Steckergeh. mit Aufnahme 2pol PLUG HSG WITH MOUNT. FEAT.	PBT-GF10	beige/1001	2	0-1452480-9	
								2pol Steckergeh. ohne Aufnahme 2WAY PLUG HSG WITHOUT MOUNT. FEAT.	PBT-GF10	beige/1001	1		
								Sekundaerriegelung RETAINER	PBT-GF20	traffic purple/4006	3		
								2pol Steckergeh. mit Aufnahme 2pol PLUG HSG WITH MOUNT. FEAT.	PBT-GF10	violett/4003	2	0-1452480-8	
								2pol Steckergeh. ohne Aufnahme 2WAY PLUG HSG WITHOUT MOUNT. FEAT.	PBT-GF10	violett/4003	1		
								Sekundaerriegelung RETAINER	PBT-GF20	traffic purple/4006	3		
								2pol Steckergeh. mit Aufnahme 2pol PLUG HSG WITH MOUNT. FEAT.	PBT-GF10	blue grey/7031	2	0-1452480-7	
								2pol Steckergeh. ohne Aufnahme 2WAY PLUG HSG WITHOUT MOUNT. FEAT.	PBT-GF10	blue grey/7031	1		
								Sekundaerriegelung RETAINER	PBT-GF20	traffic purple/4006	3		
								2pol Steckergeh. mit Aufnahme 2pol PLUG HSG WITH MOUNT. FEAT.	PBT-GF10	brown/8011	2	0-1452480-6	
								2pol Steckergeh. ohne Aufnahme 2WAY PLUG HSG WITHOUT MOUNT. FEAT.	PBT-GF10	brown/8011	1		
								Sekundaerriegelung RETAINER	PBT-GF20	traffic purple/4006	3		
								2pol Steckergeh. mit Aufnahme 2pol PLUG HSG WITH MOUNT. FEAT.	PBT-GF10	green/6002	2	0-1452480-5	
								2pol Steckergeh. ohne Aufnahme 2WAY PLUG HSG WITHOUT MOUNT. FEAT.	PBT-GF10	green/6002	1		
								Sekundaerriegelung RETAINER	PBT-GF20	traffic purple/4006	3		
								2pol Steckergeh. mit Aufnahme 2pol PLUG HSG WITH MOUNT. FEAT.	PBT-GF10	claret violett/4004	2	0-1452480-4	
								2pol Steckergeh. ohne Aufnahme 2WAY PLUG HSG WITHOUT MOUNT. FEAT.	PBT-GF10	claret violett/4004	1		
								Sekundaerriegelung RETAINER	PBT-GF20	traffic purple/4006	3		
								2pol Steckergeh. mit Aufnahme 2pol PLUG HSG WITH MOUNT. FEAT.	PBT-GF10	blue/5005	2	0-1452480-3	
								2pol Steckergeh. ohne Aufnahme 2WAY PLUG HSG WITHOUT MOUNT. FEAT.	PBT-GF10	blue/5005	1		
								Sekundaerriegelung RETAINER	PBT-GF20	traffic purple/4006	3		
								2pol Steckergeh. mit Aufnahme 2pol PLUG HSG WITH MOUNT. FEAT.	PBT-GF10	cream/9001	2	0-1452480-2	
								2pol Steckergeh. ohne Aufnahme 2WAY PLUG HSG WITHOUT MOUNT. FEAT.	PBT-GF10	cream/9001	1		
								Sekundaerriegelung RETAINER	PBT-GF20	traffic purple/4006	3		
								2pol Steckergeh. mit Aufnahme 2pol PLUG HSG WITH MOUNT. FEAT.	PBT-GF10	deep black/9005	2	0-1452480-1	
								2pol Steckergeh. ohne Aufnahme 2WAY PLUG HSG WITHOUT MOUNT. FEAT.	PBT-GF10	deep black/9005	1		

**Version allgemein mit Aufnahme Steckfuss
 VERSION GENERAL WITH MOUNTING FEATURE**



- Bemerkungen
NOTES
- 1 Sekundaerriegelung in Vorraststellung
RETAINER IN PRELOCKED POSITION
 - 2 2-1452483-1 wie gezeichnet
2-1452483-1 AS SHOWN
 - 3 Im gesteckten Zustand messen die elektrischen
und mechanischen Anforderungen nach FAKRA
und IEC 169-10 erfüllt werden.
THE CONNECTION HAS TO FULFILL THE MECHANICAL
AND ELECTRICAL REQUIREMENTS OF FAKRA
AND IEC 169-10
 - 4 Passende Kontakte siehe
Kundenzeichnung 1488155
SUITABLE TERMINALS SEE CUSTOMER
DRAWING 1488155
 - 5 TE-Nummer allgemein nach Tabelle
TE PN GENERAL ACCORDING TABLE



Компания «ЭлектроПласт» предлагает заключение долгосрочных отношений при поставках импортных электронных компонентов на взаимовыгодных условиях!

Наши преимущества:

- Оперативные поставки широкого спектра электронных компонентов отечественного и импортного производства напрямую от производителей и с крупнейших мировых складов;
- Поставка более 17-ти миллионов наименований электронных компонентов;
- Поставка сложных, дефицитных, либо снятых с производства позиций;
- Оперативные сроки поставки под заказ (от 5 рабочих дней);
- Экспресс доставка в любую точку России;
- Техническая поддержка проекта, помощь в подборе аналогов, поставка прототипов;
- Система менеджмента качества сертифицирована по Международному стандарту ISO 9001;
- Лицензия ФСБ на осуществление работ с использованием сведений, составляющих государственную тайну;
- Поставка специализированных компонентов (Xilinx, Altera, Analog Devices, Intersil, Interpoint, Microsemi, Aeroflex, Peregrine, Syfer, Eurofarad, Texas Instrument, Miteq, Cobham, E2V, MA-COM, Hittite, Mini-Circuits, General Dynamics и др.);

Помимо этого, одним из направлений компании «ЭлектроПласт» является направление «Источники питания». Мы предлагаем Вам помощь Конструкторского отдела:

- Подбор оптимального решения, техническое обоснование при выборе компонента;
- Подбор аналогов;
- Консультации по применению компонента;
- Поставка образцов и прототипов;
- Техническая поддержка проекта;
- Защита от снятия компонента с производства.



Как с нами связаться

Телефон: 8 (812) 309 58 32 (многоканальный)

Факс: 8 (812) 320-02-42

Электронная почта: org@eplast1.ru

Адрес: 198099, г. Санкт-Петербург, ул. Калинина, дом 2, корпус 4, литера А.