

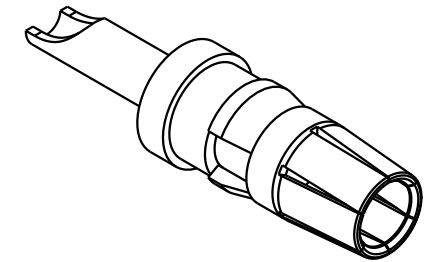
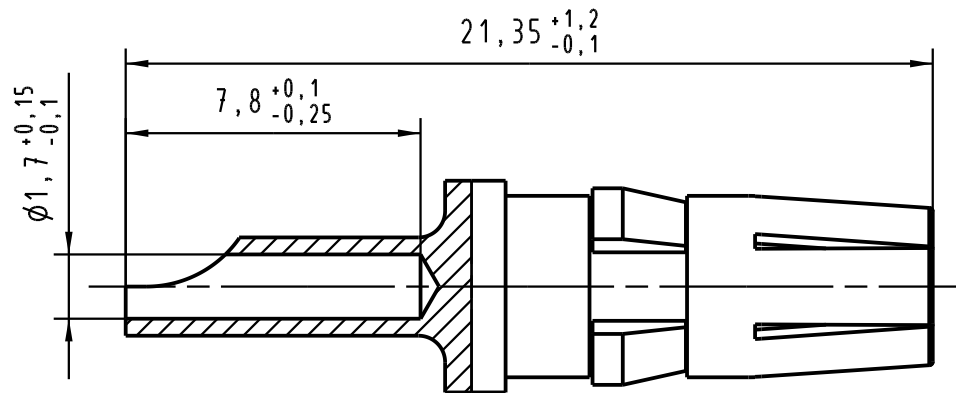
5

4

3

2

1



	All Dimensions in mm Original Size DIN A 4		Techn. Character. DIN 41626 Teil 1			Nicht tolerierte Maß/Free size tolerances DIN 41626 Teil 1	
				Dat.	Name	Maßstab/Scale 5 : 1	Hochstromkontaktbuchse 10A Löt für Federleiste Typ M <i>female power contact 10A solder for female connector type M</i>
			Detail.	17.07.02	Buß.		
			Insp.	17.07.02	kfoe		
		Stand.					
32669	18.04.05	Cla	HARTING Electronics GmbH & Co. KG				TB 09 03 000 6201
30079			D-32339 ESPELKAMP				
Mod.	Dat.	Name					Blatt / page Sub. TB 09 03 000 620. Mod. 14667 v. 21.04.93

D

C

B

A



Компания «ЭлектроПласт» предлагает заключение долгосрочных отношений при поставках импортных электронных компонентов на взаимовыгодных условиях!

Наши преимущества:

- Оперативные поставки широкого спектра электронных компонентов отечественного и импортного производства напрямую от производителей и с крупнейших мировых складов;
- Поставка более 17-ти миллионов наименований электронных компонентов;
- Поставка сложных, дефицитных, либо снятых с производства позиций;
- Оперативные сроки поставки под заказ (от 5 рабочих дней);
- Экспресс доставка в любую точку России;
- Техническая поддержка проекта, помощь в подборе аналогов, поставка прототипов;
- Система менеджмента качества сертифицирована по Международному стандарту ISO 9001;
- Лицензия ФСБ на осуществление работ с использованием сведений, составляющих государственную тайну;
- Поставка специализированных компонентов (Xilinx, Altera, Analog Devices, Intersil, Interpoint, Microsemi, Aeroflex, Peregrine, Syfer, Eurofarad, Texas Instrument, Miteq, Cobham, E2V, MA-COM, Hittite, Mini-Circuits, General Dynamics и др.);

Помимо этого, одним из направлений компании «ЭлектроПласт» является направление «Источники питания». Мы предлагаем Вам помощь Конструкторского отдела:

- Подбор оптимального решения, техническое обоснование при выборе компонента;
- Подбор аналогов;
- Консультации по применению компонента;
- Поставка образцов и прототипов;
- Техническая поддержка проекта;
- Защита от снятия компонента с производства.



Как с нами связаться

Телефон: 8 (812) 309 58 32 (многоканальный)

Факс: 8 (812) 320-02-42

Электронная почта: org@eplast1.ru

Адрес: 198099, г. Санкт-Петербург, ул. Калинина, дом 2, корпус 4, литера А.