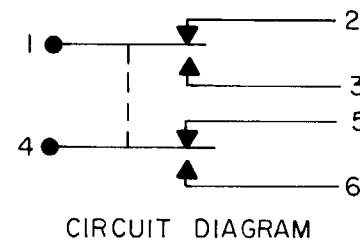


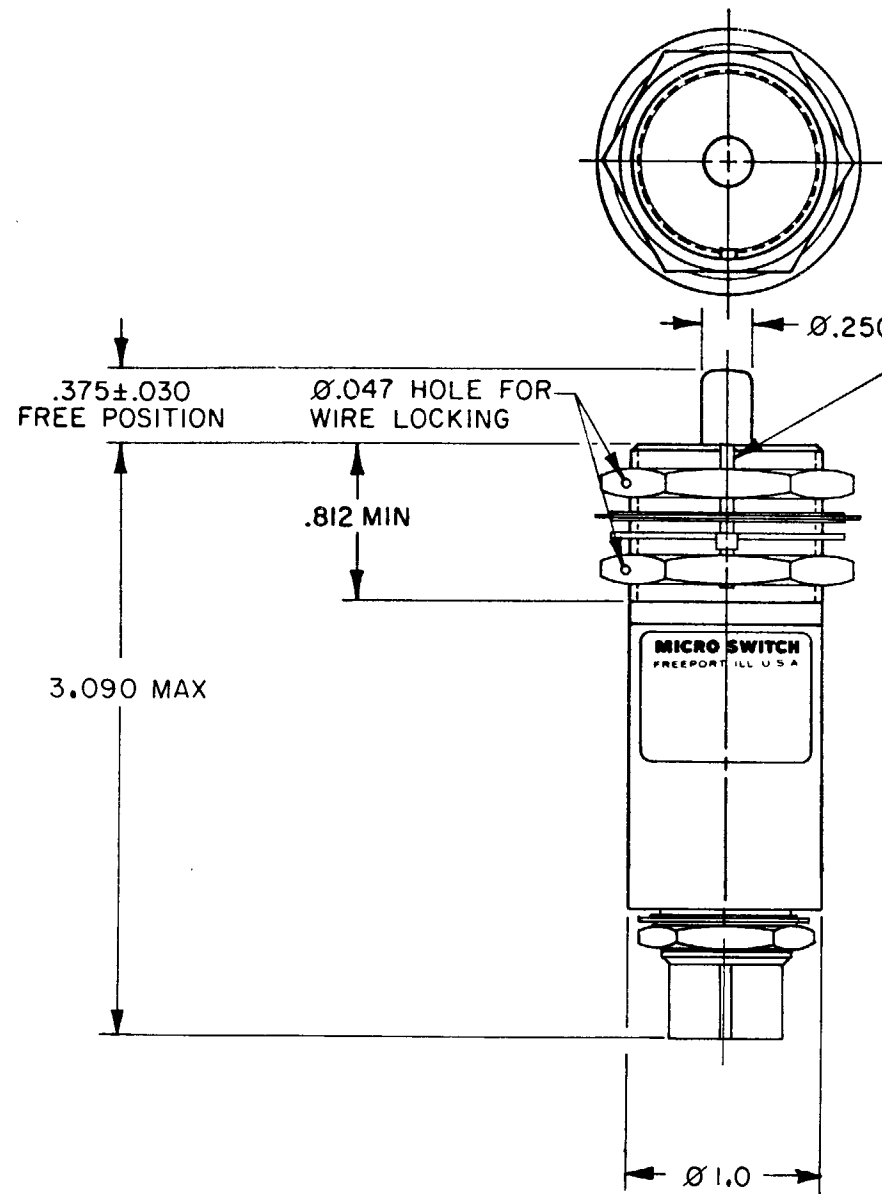
**MICRO SWITCH**  
 FREEPORT ILLINOIS U S A  
 A DIVISION OF HONEYWELL  
 FED. MFG. CODE 91929

**SWITCH - ENCLOSED**

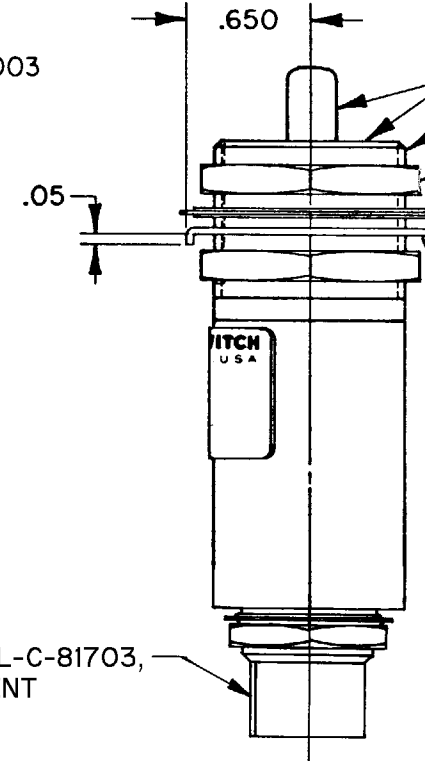
CATALOG LISTING  
**1EN75-R**



CATALOG LISTING  
 1EN75-R  
 PAGE 1 OF 1  
 RELEASE NO. SR-7513  
 REPLACES  
 CHECK  
 REVISIONS  
 A C O 44351  
 S L B 19 APR 79  
 B C047573  
 J A P 5 AUG 80  
 C C080689  
 J A S 24 JUN 98  
 D C093571  
 J A F 14 OCT 98  
 E C O 93970  
 S A V 12 JAN 99  
 CHECK  
 19 APR 79  
 C E B  
 CHECK  
 29 MAR 79  
 S L B  
 DRAWN  
 FORMTEK



.072±.004 WIDE X  $\bar{f}$ .038±.003  
 KEYWAY .750 MIN LENGTH



CORROSION RESISTANT STEEL PLUNGER AND BUSHING  
 1-20 UNEF-2A THREAD  
 2X CORROSION RESISTANT STEEL HEX NUT  
 1.125 ACROSS FLATS X .15 THICK  
 CORROSION RESISTANT STEEL INTERNAL TOOTH  
 LOCKWASHER Ø1.38 X (.025) THICK  
 CORROSION RESISTANT STEEL KEYING WASHER,  
 Ø1.22 X .031 THICK, TAB .110 WIDE

CONNECTOR MATES WITH MIL-C-81703,  
 MS3137E7-50S OR EQUIVALENT

THIS DRAWING COVERS A PROPRIETARY ITEM AND IS THE PROPERTY  
 OF MICRO SWITCH, A DIVISION OF HONEYWELL. THIS DRAWING IS NOT  
 TO BE COPIED OR USED WITHOUT THE APPROVAL OF MICRO SWITCH.

THIRD ANGLE PROJECTION

SCALE FULL  
 DO NOT SCALE PRINT

CHARACTERISTICS	
OPERATING FORCE	6-12 LB
FULL OVERTRAVEL FORCE	30 LB MAX
RELEASE FORCE	4 LB MIN
PRETRAVEL	.040 MAX
DIFFERENTIAL TRAVEL	.020 MAX
OVERTRAVEL	.250 MIN

ELECTRICAL DATA	
CONTACT ARRANGEMENT 2X S P D T	
28 VDC	
LOAD	SEA LEVEL
RES	5
IND	3
MOTOR	4

TOLERANCES			
APPLY TO DESIGN UNITS. CONVERSIONS ARE ONLY FOR REFERENCE. UNLESS NOTED, TOLERANCES ARE:			
DIM.	TOL.	DIM.	TOL.
mm	mm/in	in	mm/in
NO PLACES	X	1/04	
ONE PLACE	X,X	0.4/018	X X 0.8/03
TWO PLACES	X,X,X	0.15/008	X X X 0.38/015
THREE PLACES	X,X,X,X		X,X,X,X 0.12/005
ANGLES			
DESIGN UNITS		SI METRIC	US CUSTOMARY <input checked="" type="checkbox"/>
RAW MATERIAL - COMMERCIAL STANDARD			
MICRO SWITCH STANDARDS APPLY			
DIMENSIONS ARE TO BE MET BEFORE PROTECTIVE COATINGS ARE APPLIED			

WEIGHT 7.0 OZ MAX

- NOTES
- CORROSION RESISTANT STEEL ENCLOSURE
  - SWITCH SEALED PER MIL-S-8805 SYMBOL 4
  - CIRCUIT DIAGRAM, FED. MFG. CODE, DATE CODE AND CATALOG LISTING ARE SHOWN ON NAMEPLATE
  - COINCIDENCE OF OPERATING AND RELEASING POINTS: .010 OF PLUNGER TRAVEL
  - HARDWARE MAY BE PACKAGED UNASSEMBLED PER MIL-S-8805

ANSI Y14.5M-1982 APPLIES



Компания «ЭлектроПласт» предлагает заключение долгосрочных отношений при поставках импортных электронных компонентов на взаимовыгодных условиях!

Наши преимущества:

- Оперативные поставки широкого спектра электронных компонентов отечественного и импортного производства напрямую от производителей и с крупнейших мировых складов;
- Поставка более 17-ти миллионов наименований электронных компонентов;
- Поставка сложных, дефицитных, либо снятых с производства позиций;
- Оперативные сроки поставки под заказ (от 5 рабочих дней);
- Экспресс доставка в любую точку России;
- Техническая поддержка проекта, помощь в подборе аналогов, поставка прототипов;
- Система менеджмента качества сертифицирована по Международному стандарту ISO 9001;
- Лицензия ФСБ на осуществление работ с использованием сведений, составляющих государственную тайну;
- Поставка специализированных компонентов (Xilinx, Altera, Analog Devices, Intersil, Interpoint, Microsemi, Aeroflex, Peregrine, Syfer, Eurofarad, Texas Instrument, Miteq, Cobham, E2V, MA-COM, Hittite, Mini-Circuits, General Dynamics и др.);

Помимо этого, одним из направлений компании «ЭлектроПласт» является направление «Источники питания». Мы предлагаем Вам помощь Конструкторского отдела:

- Подбор оптимального решения, техническое обоснование при выборе компонента;
- Подбор аналогов;
- Консультации по применению компонента;
- Поставка образцов и прототипов;
- Техническая поддержка проекта;
- Защита от снятия компонента с производства.



#### Как с нами связаться

**Телефон:** 8 (812) 309 58 32 (многоканальный)

**Факс:** 8 (812) 320-02-42

**Электронная почта:** [org@eplast1.ru](mailto:org@eplast1.ru)

**Адрес:** 198099, г. Санкт-Петербург, ул. Калинина, дом 2, корпус 4, литера А.