

H MICRO SWITCH
 FREEPORT, ILLINOIS, U.S.A.
 A DIVISION OF HONEYWELL

SWITCH-ENCLOSED

CATALOG LISTING
OP-AR400

THIS DRAWING COVERS A PROPRIETARY ITEM AND IS THE PROPERTY OF MICRO SWITCH, A DIVISION OF HONEYWELL. THIS DRAWING IS NOT TO BE COPIED OR USED WITHOUT THE APPROVAL OF MICRO SWITCH.

FED. MFG. CODE 91929

M OP-AR400

DRAWING NUMBER

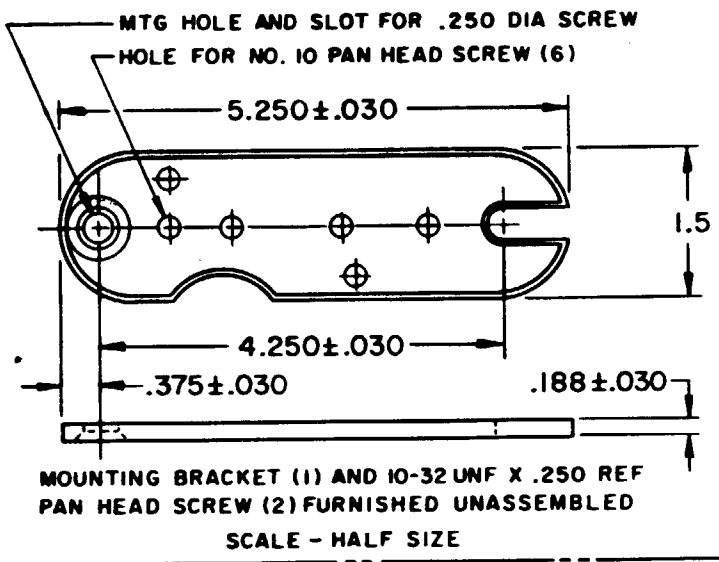
ISSUE

REVISIONS

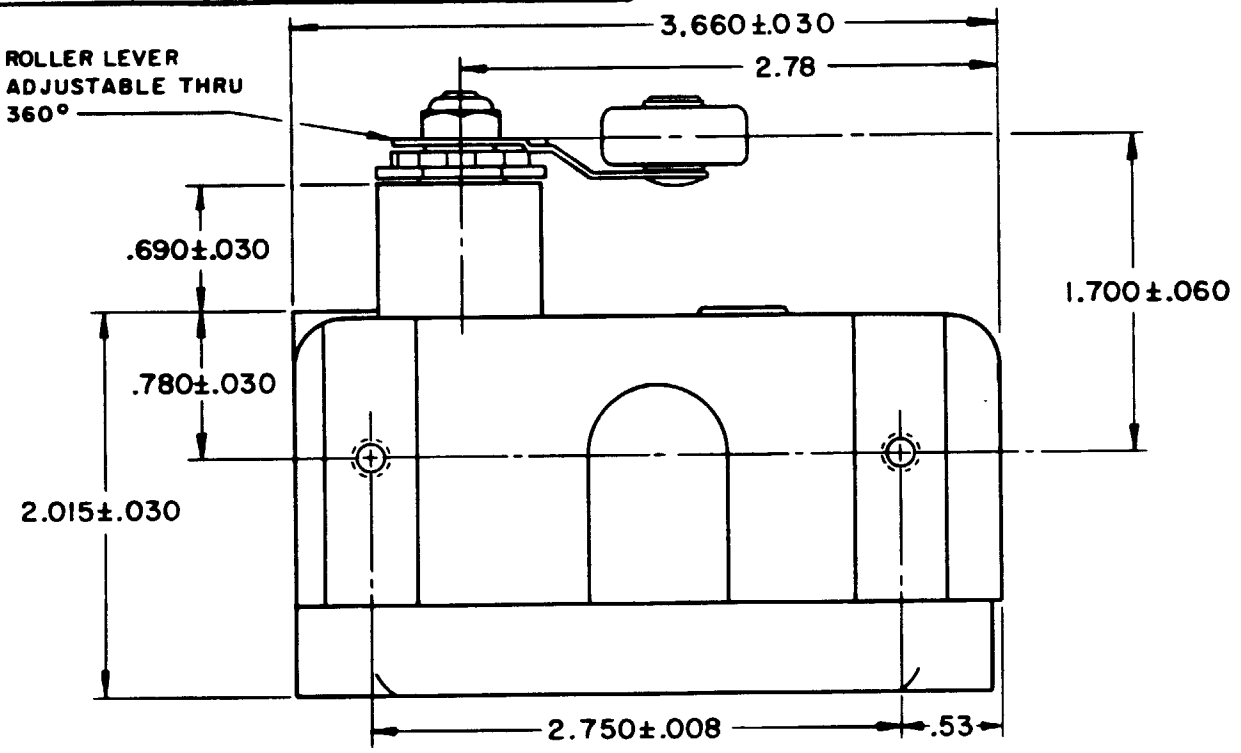
DRAWN

OMW 23 AUG 67

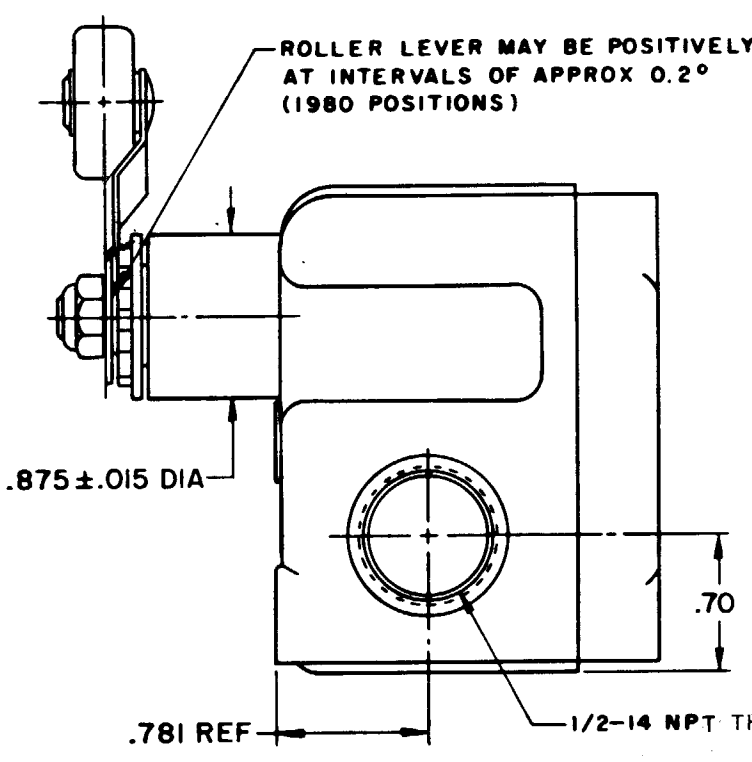
REPLACES RELEASE NO. PR-3948



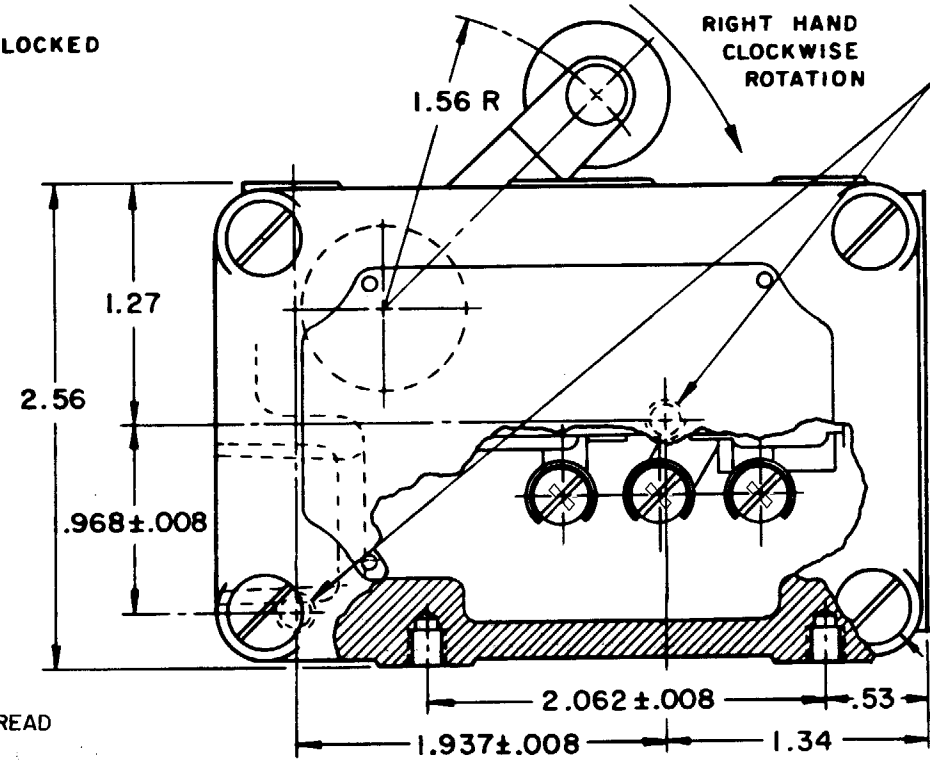
ROLLER LEVER
 ADJUSTABLE THRU
 360°



ROLLER LEVER MAY BE POSITIVELY LOCKED
 AT INTERVALS OF APPROX 0.2°
 (1980 POSITIONS)

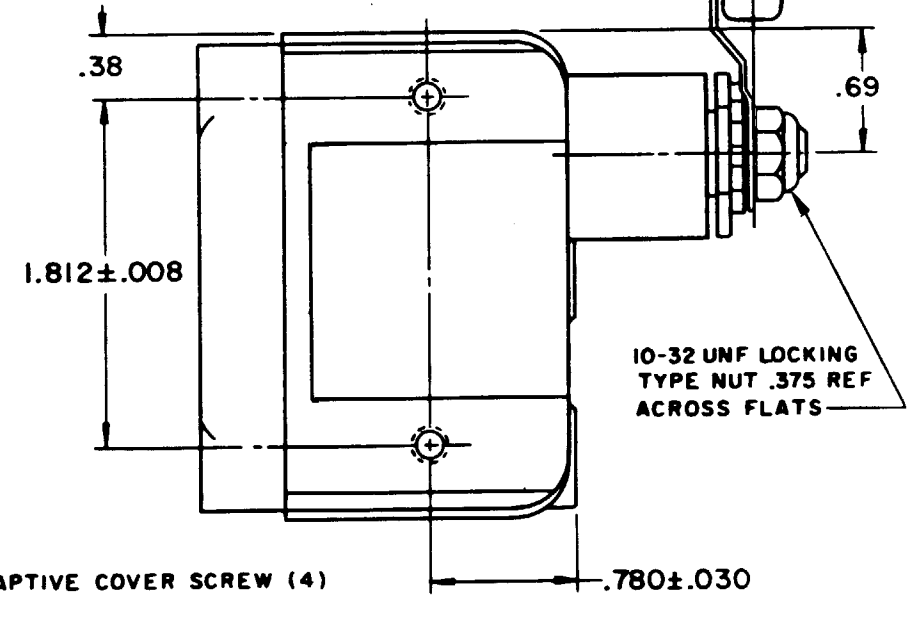


RIGHT HAND
 CLOCKWISE
 ROTATION



.750 REF DIA X .250 REF WIDE
 HARDENED STEEL ROLLER

MOUNTING HOLE IN
 OPPOSITE WALL (2)



CHARACTERISTICS	ELECTRICAL DATA	SCALE FULL
OPERATING FORCE-----1/2-1 1/4 LB	CONTACT ARRANGEMENT S P D T	DO NOT SCALE PRINT
RELEASE FORCE-----1/4 LB MIN	5A-125, 250 OR 480 VAC 1/2A-125 VDC; 1/4A-250 VDC	UNLESS OTHERWISE NOTED
PRETRAVEL-----.219 MAX 8°		DIMENSIONS ARE IN INCHES
DIFFERENTIAL TRAVEL----.007 MAX 1/4°		TOLERANCES ARE:
DO NOT OVERTRAVEL MORE THAN --- 90°		ONE PLACE (.01) ±.03K TWO PLACE (.00) ±.015 THREE PLACE (.000) ±.005 ANGLES ±
BASIC SWITCH REPLACEMENT--BZ-2R244-PI		WEIGHT

NOTE-

- 1 - MOUNTING SCREW HOLES, 10-32 UNF - 2B THREADS X .219 REF DEEP (8)
- 2 - 8-32 UNC X .219 REF BINDING HEAD TERMINAL SCREW AND CUPWASHER (3)
- 3 - SWITCH WILL WITHSTAND TEMPERATURE OF 400° F FOR 100 HOURS



Компания «ЭлектроПласт» предлагает заключение долгосрочных отношений при поставках импортных электронных компонентов на взаимовыгодных условиях!

Наши преимущества:

- Оперативные поставки широкого спектра электронных компонентов отечественного и импортного производства напрямую от производителей и с крупнейших мировых складов;
- Поставка более 17-ти миллионов наименований электронных компонентов;
- Поставка сложных, дефицитных, либо снятых с производства позиций;
- Оперативные сроки поставки под заказ (от 5 рабочих дней);
- Экспресс доставка в любую точку России;
- Техническая поддержка проекта, помощь в подборе аналогов, поставка прототипов;
- Система менеджмента качества сертифицирована по Международному стандарту ISO 9001;
- Лицензия ФСБ на осуществление работ с использованием сведений, составляющих государственную тайну;
- Поставка специализированных компонентов (Xilinx, Altera, Analog Devices, Intersil, Interpoint, Microsemi, Aeroflex, Peregrine, Syfer, Eurofarad, Texas Instrument, Miteq, Cobham, E2V, MA-COM, Hittite, Mini-Circuits, General Dynamics и др.);

Помимо этого, одним из направлений компании «ЭлектроПласт» является направление «Источники питания». Мы предлагаем Вам помощь Конструкторского отдела:

- Подбор оптимального решения, техническое обоснование при выборе компонента;
- Подбор аналогов;
- Консультации по применению компонента;
- Поставка образцов и прототипов;
- Техническая поддержка проекта;
- Защита от снятия компонента с производства.



Как с нами связаться

Телефон: 8 (812) 309 58 32 (многоканальный)

Факс: 8 (812) 320-02-42

Электронная почта: org@eplast1.ru

Адрес: 198099, г. Санкт-Петербург, ул. Калинина, дом 2, корпус 4, литера А.