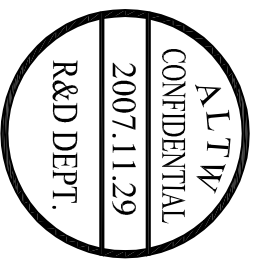
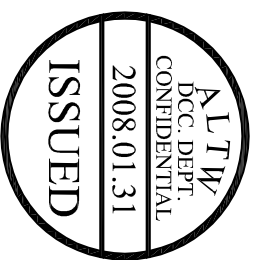
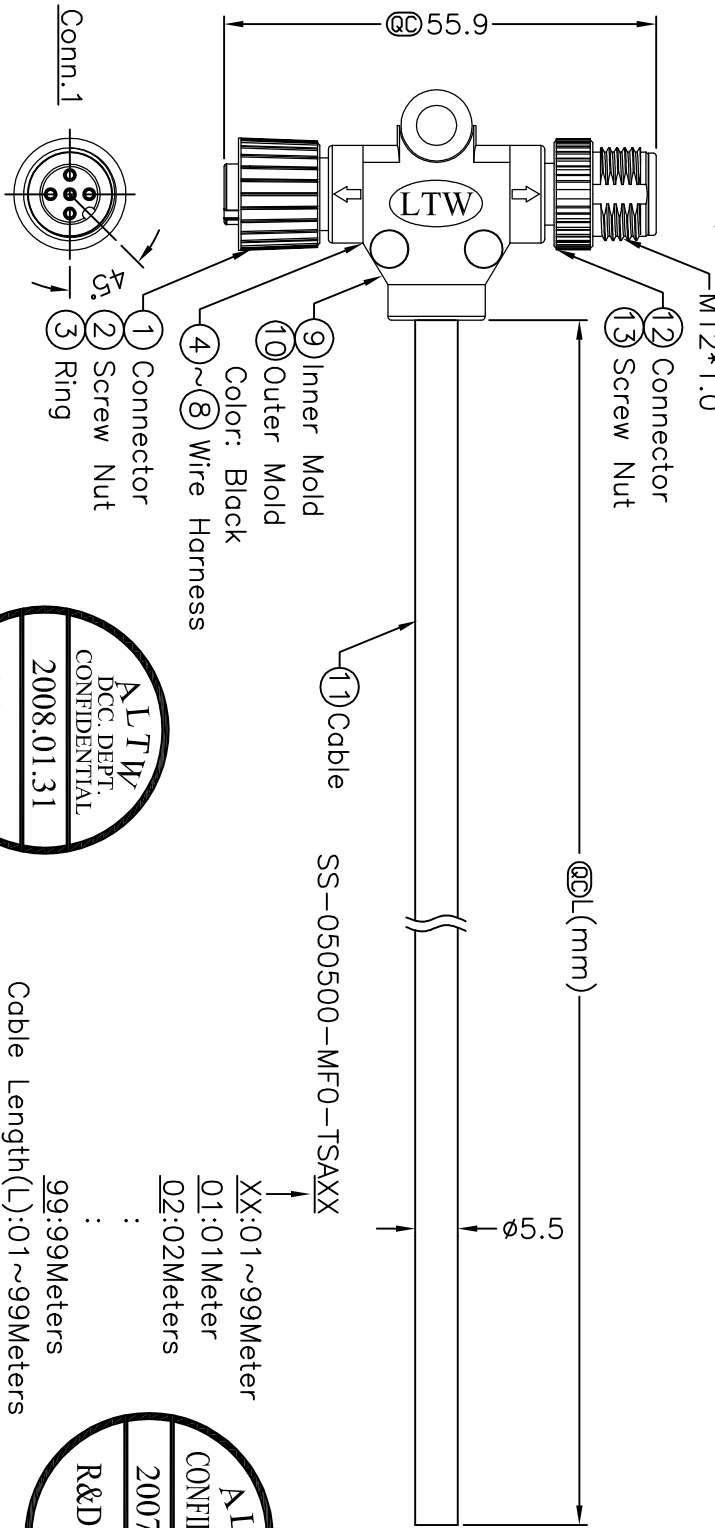
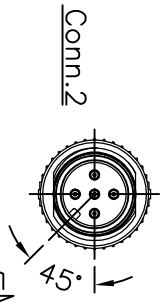


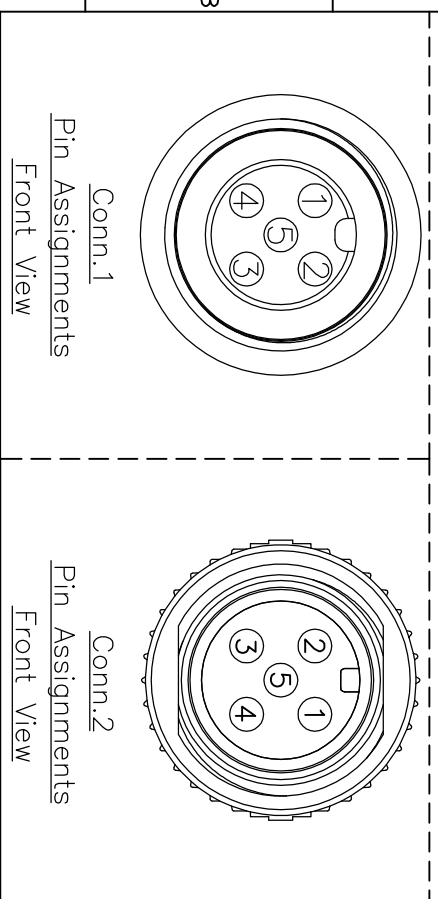
REV.	EGN. NO.	DATE	SIGN	DESCRIPTION



Pin Out	Wire Color
1	Brown
2	White
3	Blue
4	Black
5	Green

Note:

- * \varnothing Important Dimension.
- * Waterproof Rate: IP68
- * Housing: Black, PU
- * Male & Female Pin: Copper Alloy, Gold Plated
- * Wire Harness: UL1007 24AWG, 5Pcs.
- * Cable: UL2464 22AWG*5C+Talc
- * Cable, PVC Jacket UV Resistant OD=5.5mm
- * Cable Length Tolerance: 1M~10M \pm 5%,mm, 11M~99 \pm 500mm.



UNIT:mm		TITLE	M12 Conn T Cable Screw
TOLERANCE	± 0.5 mm	SCALE	MF Conn MF Pin
REV.	A	SHEET	1 OF 1
SIZE	A4	Inspection Item	\varnothing

Amphenol LTW		ITEM NO	
安費諾亮泰企業股份有限公司		DWG. NO	SS-050500-MF0-TSAXX
		CUSTOMER	ALTW
DRAWN BY	Raul Paulo Canja	DATE	2007/11/29
CHECKED BY	Robert Dabu	DATE	2007/12/04
APPROVED BY	Cloud	DATE	2008/01/04



Компания «ЭлектроПласт» предлагает заключение долгосрочных отношений при поставках импортных электронных компонентов на взаимовыгодных условиях!

Наши преимущества:

- Оперативные поставки широкого спектра электронных компонентов отечественного и импортного производства напрямую от производителей и с крупнейших мировых складов;
- Поставка более 17-ти миллионов наименований электронных компонентов;
- Поставка сложных, дефицитных, либо снятых с производства позиций;
- Оперативные сроки поставки под заказ (от 5 рабочих дней);
- Экспресс доставка в любую точку России;
- Техническая поддержка проекта, помощь в подборе аналогов, поставка прототипов;
- Система менеджмента качества сертифицирована по Международному стандарту ISO 9001;
- Лицензия ФСБ на осуществление работ с использованием сведений, составляющих государственную тайну;
- Поставка специализированных компонентов (Xilinx, Altera, Analog Devices, Intersil, Interpoint, Microsemi, Aeroflex, Peregrine, Syfer, Eurofarad, Texas Instrument, Miteq, Cobham, E2V, MA-COM, Hittite, Mini-Circuits, General Dynamics и др.);

Помимо этого, одним из направлений компании «ЭлектроПласт» является направление «Источники питания». Мы предлагаем Вам помощь Конструкторского отдела:

- Подбор оптимального решения, техническое обоснование при выборе компонента;
- Подбор аналогов;
- Консультации по применению компонента;
- Поставка образцов и прототипов;
- Техническая поддержка проекта;
- Защита от снятия компонента с производства.



Как с нами связаться

Телефон: 8 (812) 309 58 32 (многоканальный)

Факс: 8 (812) 320-02-42

Электронная почта: org@eplast1.ru

Адрес: 198099, г. Санкт-Петербург, ул. Калинина, дом 2, корпус 4, литера А.