

Technical specification: <i>Technische Daten:</i>	Data-element: <i>Daten-Element:</i>	Power-element: <i>Leistungs-Element:</i>
No. of contacts/ <i>Anzahl Kontakte:</i>	4	4
Rated Voltage/ <i>Bemessungsspannung:</i>	24 V DC	600 V AC/DC
Rated impulse voltage/ <i>Bemessungsstoßspannung:</i>	1 kV	6 kV
Current rating/ <i>Strombelastbarkeit:</i>	1,5 A / 40°C	14 A / 40°C
Contact resistance/ <i>Kontaktwiderstand:</i> IEC 60512	<10 mOhm	<5 mOhm
Insulation resistance/ <i>Isolationswiderstand:</i> IEC 60512	>100 MOhm	
Impedance/ <i>Impedanz:</i>	100 Ohm	
Transmission according to/ <i>Übertragung geprüft nach:</i>	IEC 11801 "Class D"	
Degree of protection/ <i>Schutzart:</i> IEC 60529	IP 67, in mated condition/ <i>im verschraubten Zustand</i>	
Pollution degree/ <i>Verschmutzungsgrad:</i> IEC 60664-1	3/2	
Temperatur range/ <i>Umgebungstemperatur:</i> static / <i>fest verlegt</i> flexible / <i>bewegt</i>	-30°C ... +70°C -10°C ... +60°C	
Mating cycles/ <i>Steckzyklen:</i> IEC 60512-9a	>=100	
Materials/ Flange/ <i>Werkstoffe/ Flansch:</i>		
Contact/ <i>Kontakt:</i>	Cu alloy, Ni b / Au 0,2 gal./ <i>Kupferlegierung, Ni b / Au 0,2 gal.</i>	
Contact carrier/ <i>Kontaktträger:</i>	PA, UL 94 V-0	
Sealing/ <i>Dichtung:</i>	HNBR	
Socket housing/ <i>Flanschgehäuse:</i>	CuZn, Ni	
Counter nut/ <i>Kontermutter:</i>	CuZn, Ni	
Sealing compound/ <i>Verguss:</i>	Polyurethane-resin, UL 94 V-0 <i>Polyurethan-Harz, UL 94 V-0</i>	
Materials/ RJ45: <i>Werkstoffe:</i>		
Contact/ <i>Kontakt:</i>	CuZn, Ni / Au 0,3 gal.	
Contact carrier/ <i>Kontaktträger:</i>	PC, UL 94 V-0	
Shield/ <i>Schirm</i>	CuZn, Ni	
Moulding body/ <i>Umspritzung:</i>	TPU, UL 94 HB, black / <i>schwarz</i>	
Installation specification/ <i>Montagedaten:</i>	M24x1:	
Recommended torque/ <i>empfohlenes Drehmoment:</i>	4 Nm	
Conec Installation tool/ <i>Montagewerkzeug:</i>	Torque wrench/ <i>Drehmomentschlüssel:</i> 36-000200 Width across flats 30/ <i>Steckeinsatz SW30:</i> 36-000570	
Installation hole/ <i>Montagelöcher:</i>	see Fig.1 57K1A9999/ <i>siehe Abb.1 57K1A9999</i>	

**Contact assignment/
*Kontaktbelegung:***

1) yellow / <i>gelb</i>	AWG22	TX +	1
2) white / <i>weiß</i>	AWG22	RX+	3
3) blue / <i>blau</i>	AWG22	RX -	6
4) orange / <i>orange</i>	AWG22	TX -	2
shielding / <i>Schirmung</i>			
5	grey / <i>grau</i>	1,5 mm ²	
6	gn-ye / <i>gn-ge</i>	1,5 mm ²	
7	black / <i>schwarz</i>	1,5 mm ²	
8	brown / <i>braun</i>	1,5 mm ²	

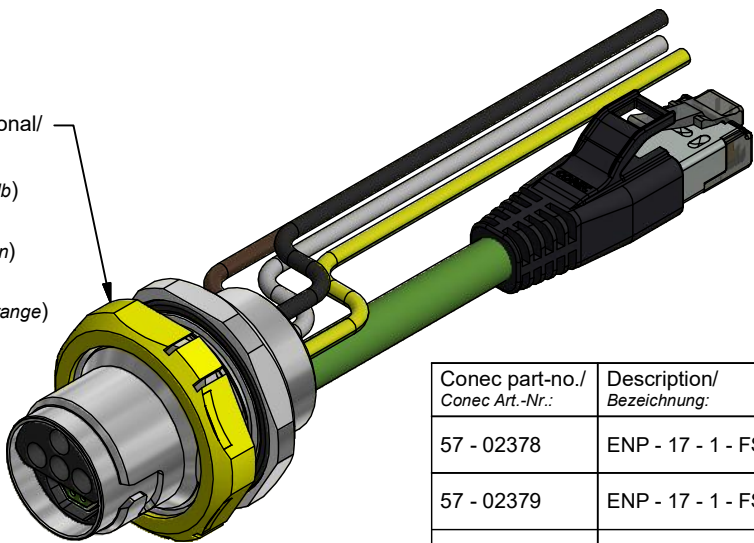
Shortest possible length (L1+L2) is 0.1m/
Kürzest mögliche Länge (L1+L2) beträgt 0,1m

Color marking optional/
Farbhaube optional

Cod. 1 (yellow / *gelb*)
Art.-no. 57 - 99006

Cod. 2 (green / *grün*)
Art.-no. 57 - 99007

Cod. 3 (orange / *orange*)
Art.-no. 57 - 99008



Conec part-no./ <i>Conec Art.-Nr.:</i>	Description/ <i>Bezeichnung:</i>	Length L1/ <i>Länge L1:</i>	Length L2/ <i>Länge L2:</i>	Cable - wires/ <i>Kabel - Litzen:</i>	Type/ <i>Typ:</i>
57 - 02378	ENP - 17 - 1 - FSH2Pst3PEDbu4 - 45S - RS8.36 - 0,5 / 0,5 / G6 / 150 / 034	0,5m	0,5m	Cable / <i>Kabel:</i> PUR, (4xAWG22) 781-G63400	Contact site A/ <i>Kontakt Seite A:</i> Male/ <i>Stift</i> (power / <i>Power</i>) Female/ <i>Buchse</i> (data / <i>Daten</i>)
57 - 02379	ENP - 17 - 1 - FSH2Pst3PEDbu4 - 45S - RS8.36 - 1 / 1 / G6 / 150 / 034	1m	1m		
57 - 02380	ENP - 17 - 1 - FSH2Pst3PEDbu4 - 45S - RS8.36 - 2 / 2 / G6 / 150 / 034	2m	2m	Wires / <i>Litzen:</i> PPE, (4x1,5mm ²)	Contact site B/ <i>Kontakt Seite B:</i> RJ45 male/ <i>RJ45 Stecker</i>
57 - xxxxx	ENP - 17 - 1 - FSH2Pst3PEDbu4 - 45S - RS8.36 - ... / ... / G6 / 150 / 034	x	x		

tolerance of cable and wires/ <i>Kabel- und Litzentoleranz:</i>	L <= 5m: L + 50mm L > 5m: L ± 2%	dim. in mm	Receptacle B17, backmounting short, coding 1 <i>Flansch B17, Hinterwandmontage kurz, Codierung 1</i>		
general tolerance/ <i>Allgemeintoleranz:</i>	0 ± 0,50mm 0,0 ± 0,25mm 0,00 ± 0,10mm < ± 1,5°	Date/ <i>Datum</i>	Name		
		drawn/ <i>gez.</i>	23.11.16 Becker		
		appd./ <i>gepr.</i>	23.11.16 Schramm		
Index: "b" 02.08.19 cbe Ä19-0039	scale/ <i>Maßstab:</i>	dwg no / <i>Z.-nr.:</i>		57K1A1126	
Status: Freigegeben	1,5:1 (1:1; 2:1)	DIN-		A3	
RoHS & REACH compliant/konform		1 / 1			





Компания «ЭлектроПласт» предлагает заключение долгосрочных отношений при поставках импортных электронных компонентов на взаимовыгодных условиях!

Наши преимущества:

- Оперативные поставки широкого спектра электронных компонентов отечественного и импортного производства напрямую от производителей и с крупнейших мировых складов;
- Поставка более 17-ти миллионов наименований электронных компонентов;
- Поставка сложных, дефицитных, либо снятых с производства позиций;
- Оперативные сроки поставки под заказ (от 5 рабочих дней);
- Экспресс доставка в любую точку России;
- Техническая поддержка проекта, помощь в подборе аналогов, поставка прототипов;
- Система менеджмента качества сертифицирована по Международному стандарту ISO 9001;
- Лицензия ФСБ на осуществление работ с использованием сведений, составляющих государственную тайну;
- Поставка специализированных компонентов (Xilinx, Altera, Analog Devices, Intersil, Interpoint, Microsemi, Aeroflex, Peregrine, Syfer, Eurofarad, Texas Instrument, Miteq, Cobham, E2V, MA-COM, Hittite, Mini-Circuits, General Dynamics и др.);

Помимо этого, одним из направлений компании «ЭлектроПласт» является направление «Источники питания». Мы предлагаем Вам помощь Конструкторского отдела:

- Подбор оптимального решения, техническое обоснование при выборе компонента;
- Подбор аналогов;
- Консультации по применению компонента;
- Поставка образцов и прототипов;
- Техническая поддержка проекта;
- Защита от снятия компонента с производства.



Как с нами связаться

Телефон: 8 (812) 309 58 32 (многоканальный)

Факс: 8 (812) 320-02-42

Электронная почта: org@eplast1.ru

Адрес: 198099, г. Санкт-Петербург, ул. Калинина, дом 2, корпус 4, литера А.