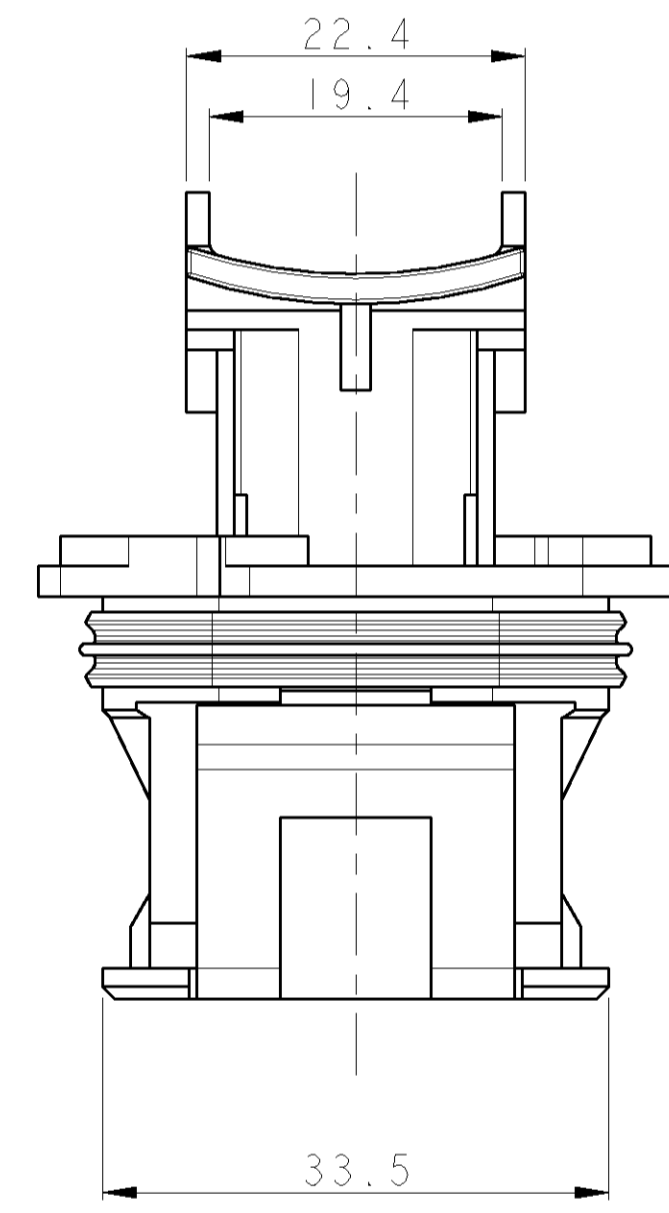
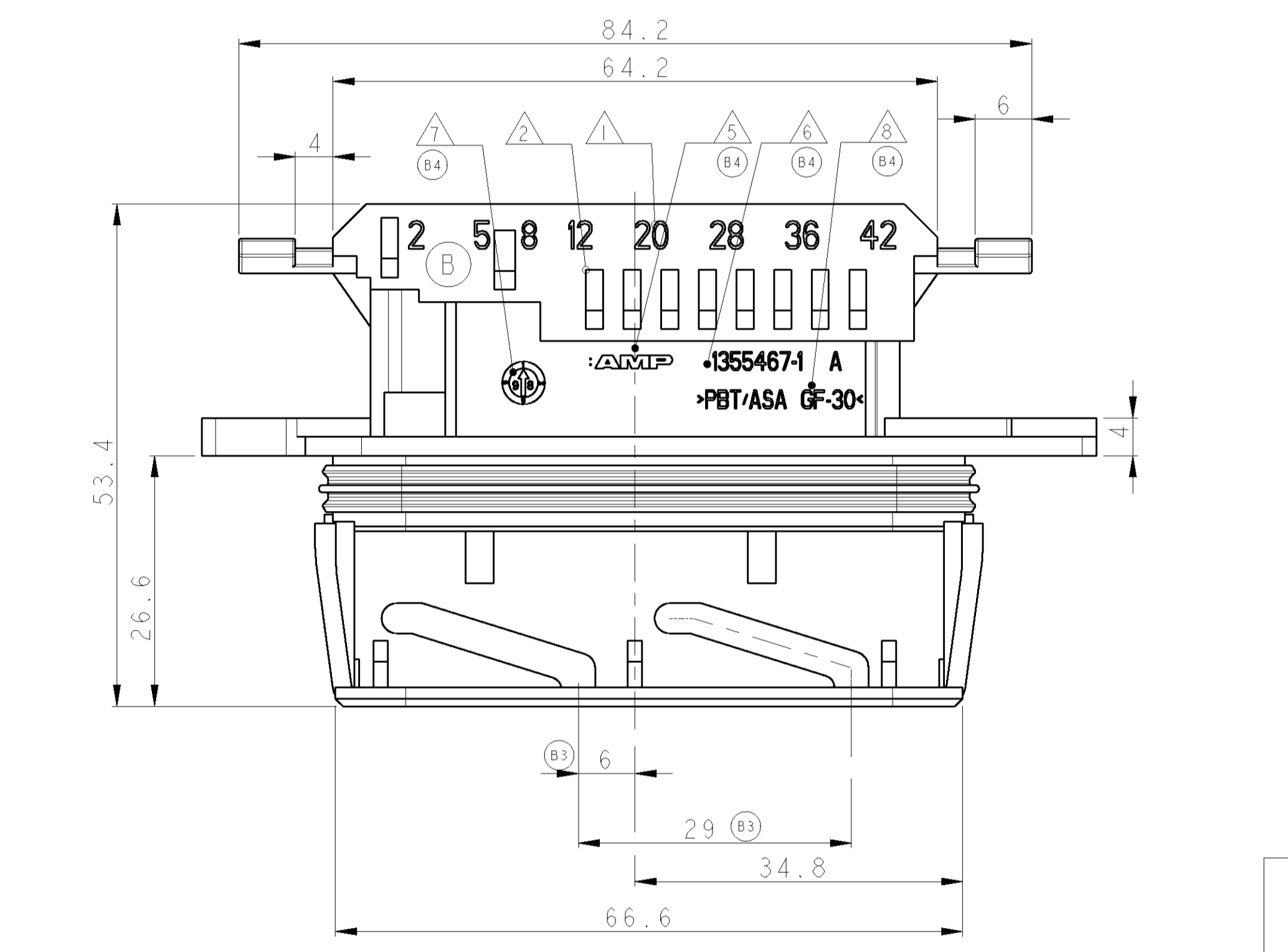
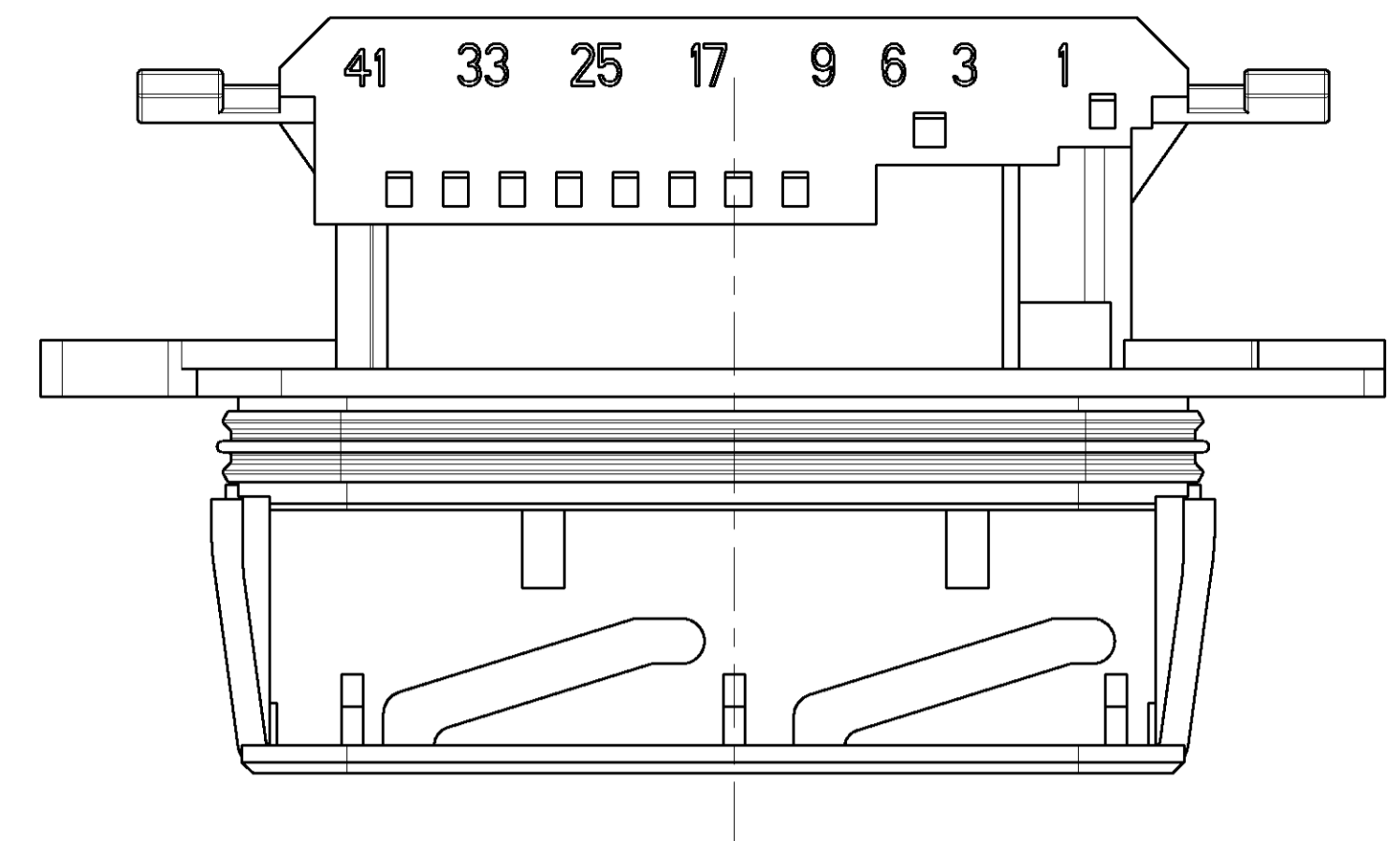
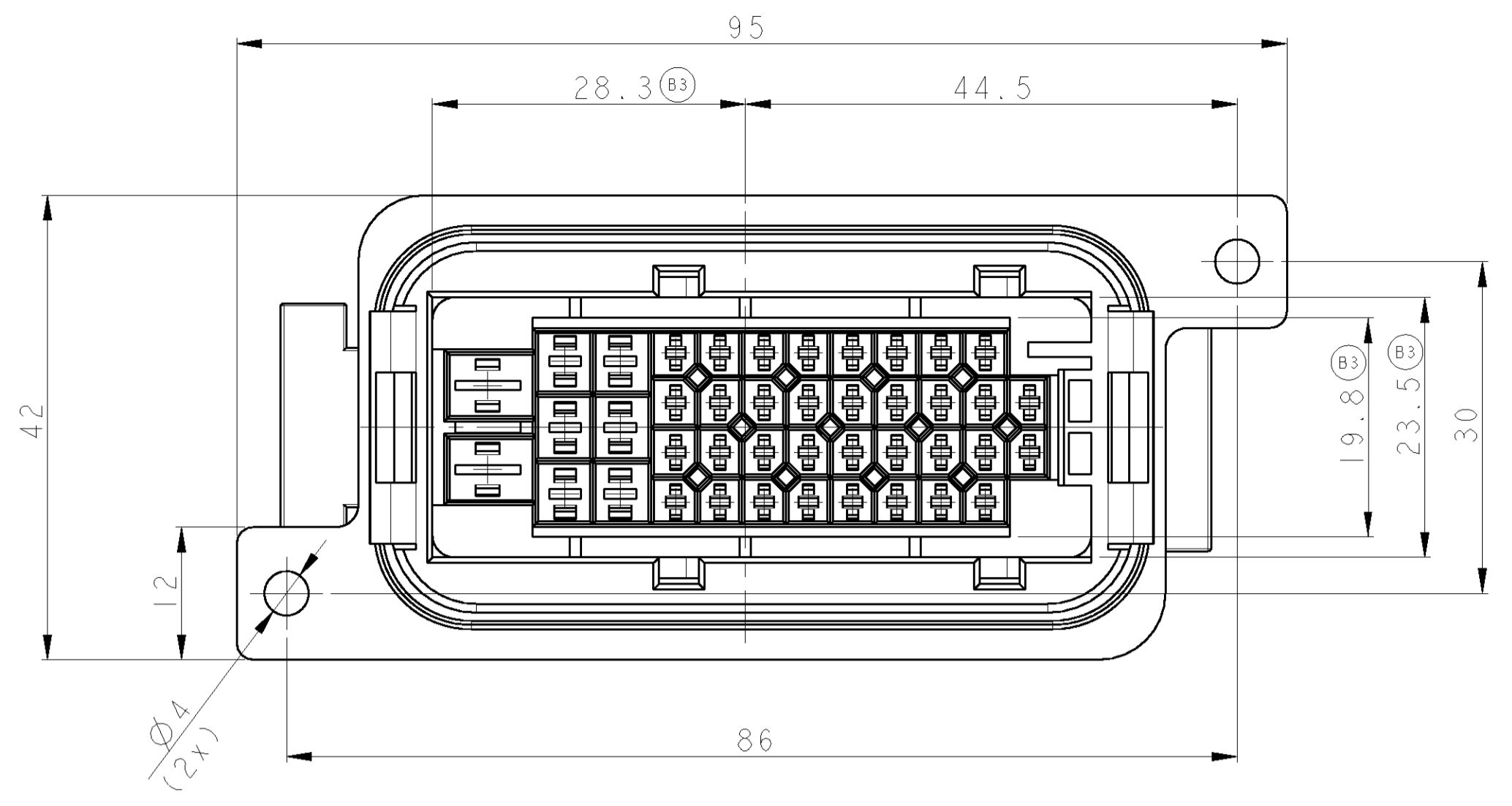


CODING 1 AS SHOWN  
 Kodierung 1 wie gezeichnet

LOC	DIST	REV	DATE	BY	APPD
AI	-	B1	31AUG2000	HR	-
EGAUT99273		B2	20SEP2000	HR	-
		B3	22NOV2000	HR	-
		B4	19JUL2002	HR	-

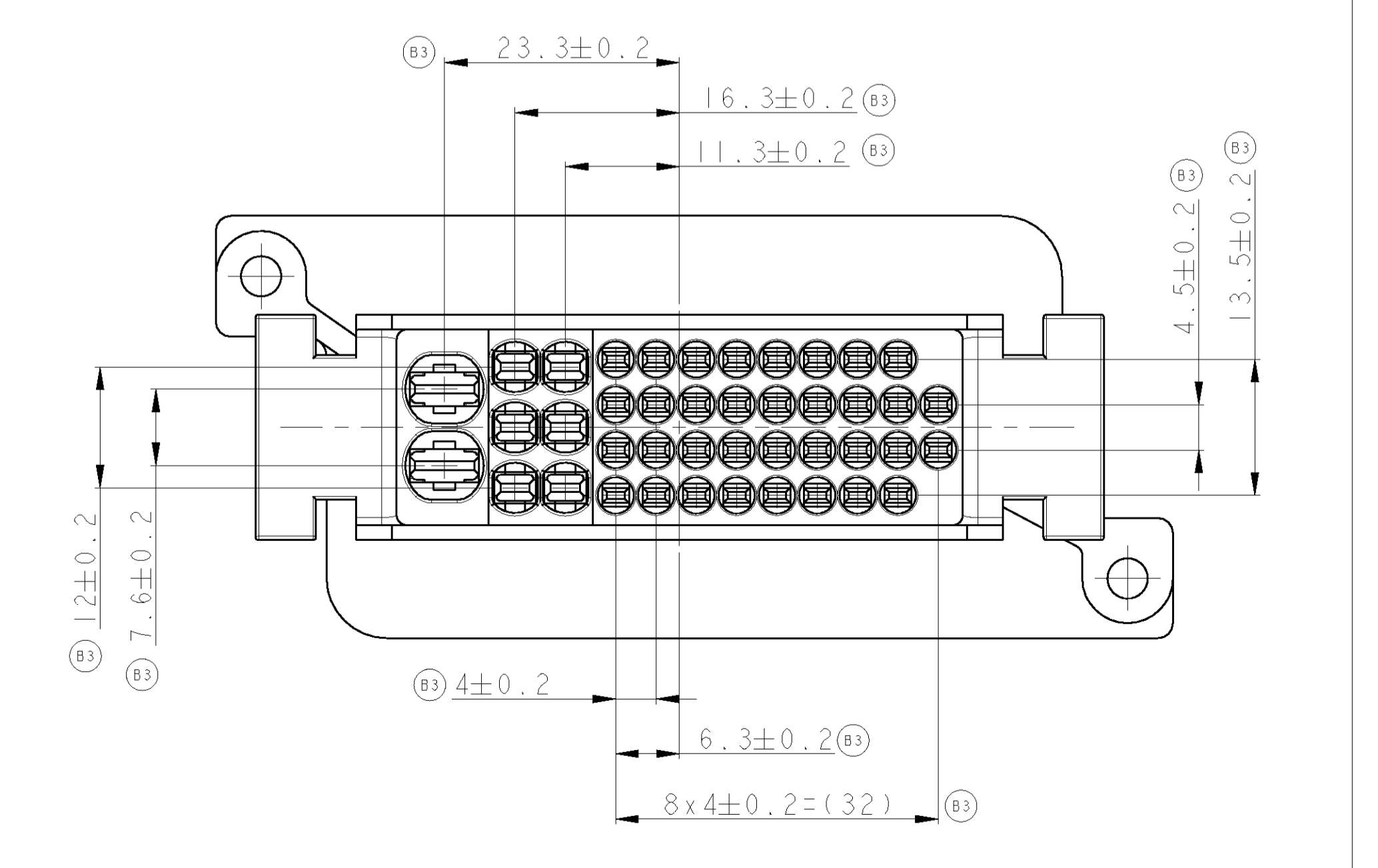
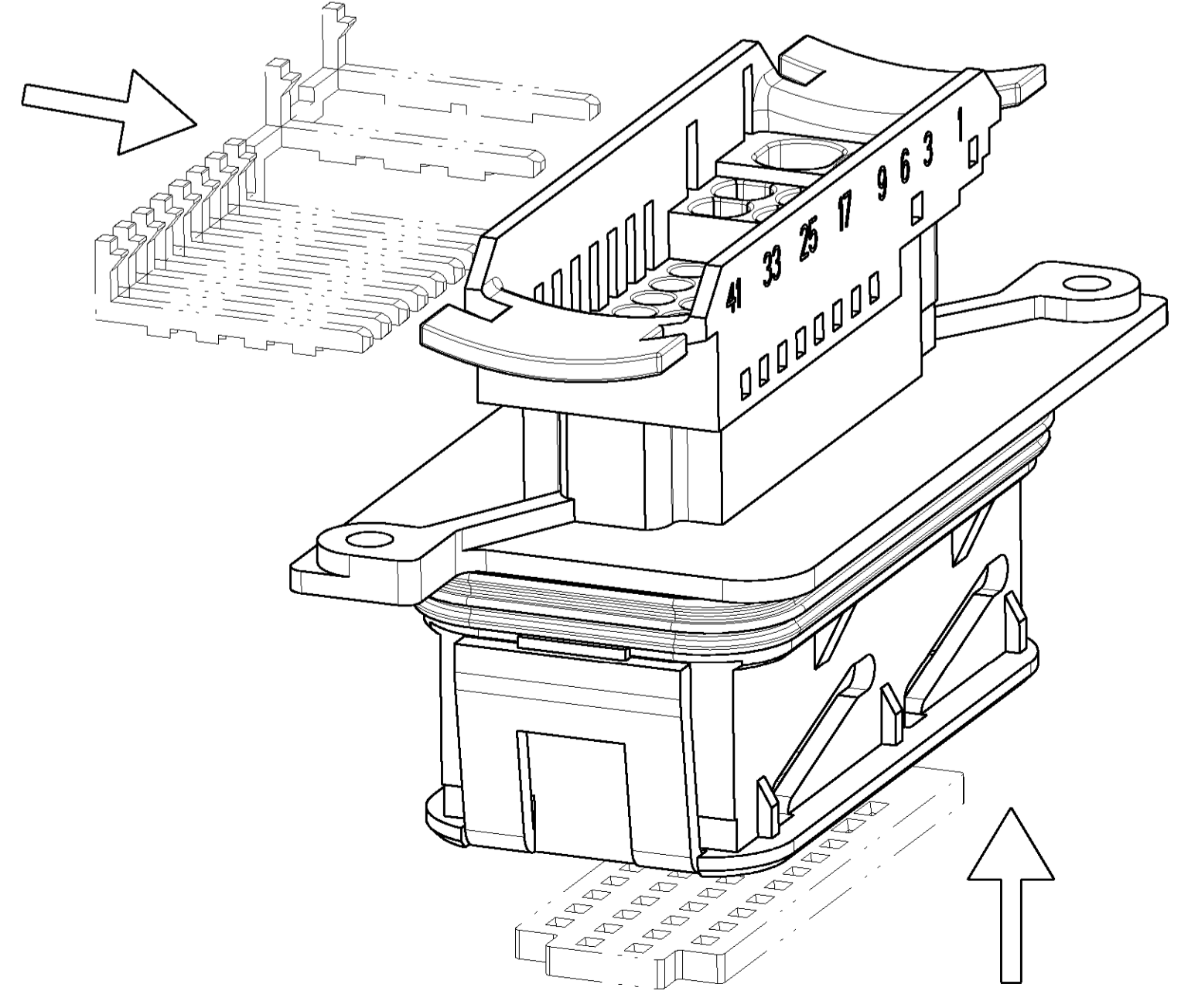


NOTES  
 Bemerkungen

- △ CAVITY NUMBERS  
 Kammernummerierung
- △ SLOTS FOR SECONDARY LOCKING DEVICE  
 Öffnungen fuer zweite Kontaktsicherung
- 3 LAYER PACKAGING IN CORRUGATED BOX  
 Lagerverpackung im Versandkarton
- 4 FITS FOR INTERFACE DRAWING 114-18436-001  
 Passend zur Schnittstellenzeichnung 114-18436-001
- △ B4 △ TYCO ELECTRONICS LOGO  
 Tyco Electronics Logo
- △ B4 △ TYCO ELECTRONICS ASSY-NO.  
 Tyco Electronics Baugruppen-Nr.
- △ B4 △ PRODUCTION DATE WITH DATE CLOCK  
 Produktionsdatum mit Datumsuhr
- △ B4 △ MATERIAL MARKING ACC. TO VDA 260  
 Materialkennzeichnung nach VDA 260
- △ B4 △ CAVITIES FOR SUITABLE CONTACTS  
 Kammer n fuer passende Kontakte

PRODUCT GROUP	DRAWING NO.	QTY	WIRE SIZE RANGE	FLK	FLR
TAB 1: 6x0.6mm	1355055	34	-1.0	-	1.4-2.1
TAB 2: 8x0.8mm	1355052	6	-2.5	-	2.2-3.9
TAB 5: 8x0.8mm	1241895	2	-4	-	3.4-3.7

MOUNTING DIRECTION OF RETAINER + FACIAL SEAL (SIMPLIFY VIEW) △ B4  
 TYCO ORDER-NUMBER RETAINER: 965663-1 (NO PART OF THIS ASSY)  
 TYCO ORDER-NUMBER FACIAL SEAL: 967378-1 (NO PART OF THIS ASSY)  
 Montagerichtung fur Retainer + Stirndichtung (vereinfachte Darstellung)  
 tyco Bestellnummer Retainer: 965663-1 (Kein Bestandteil der Baugruppe)  
 tyco Bestellnummer Dichtung: 967378-1 (Kein Bestandteil der Baugruppe)



SUITABEL COUNTERPART Passendes Gegenstueck		CODINGS (SCALE 1:1) Kodierungen (Maßstab 1:1)	
①	EGAUT99273-200-5 BLIND CONNECTOR Blindstecker		
B2	1394522-3 1394522-2 1394522-1	B1	1355469-4 CODING 4 Kodierung 4 FOR SERVICE TOOL MIN. ORDER QUANTITY Für Inspektionswerkzeug (Mindestbestellmenge)
B2	1394522-3	B1	1355469-3 CODING 3 Kodierung 3
B2	1394522-2	B1	1355469-2 CODING 2 Kodierung 2
B2	1394522-1	B1	1355469-1 CODING 1 Kodierung 1

REV.	QTY	MATERIAL	COLOUR	DESCRIPTION	POS.	ITEM
①	1	SILICONE	ORANGE	SEALING FOR 42POS. TAB HSG. Dichtung für 42pol. Flachsteckergehäuse	6	5
		PBT/ASA-GF30	SIGNAL BLACK Signalschwarz RAL 9004	MIXED TAB HSG., 42POS., BLIND CONNECTOR Gemischtes Flachsteckergehäuse, 42pol. Blindstecker	4	4
B1	1	SILICONE	ORANGE	SEALING FOR 42POS. TAB HSG. Dichtung für 42pol. Flachsteckergehäuse	6	4
		PBT/ASA-GF30	SIGNAL BLACK Signalschwarz RAL 9004	MIXED TAB HSG., 42POS., CODING 4 Gemischtes Flachsteckergehäuse, 42pol. Kodierung 4	1	1
		SILICONE	ORANGE	SEALING FOR 42POS. TAB HSG. Dichtung für 42pol. Flachsteckergehäuse	6	3
		PBT/ASA-GF30	GENTIAN BLUE Enzianblau RAL 5010	MIXED TAB HSG., 42POS., CODING 3 Gemischtes Flachsteckergehäuse, 42pol. Kodierung 3	2	2
		SILICONE	ORANGE	SEALING FOR 42POS. TAB HSG. Dichtung für 42pol. Flachsteckergehäuse	6	2
		PBT/ASA-GF30	SLATE GREY Slate grey RAL 7015	MIXED TAB HSG., 42POS., CODING 2 Gemischtes Flachsteckergehäuse, 42pol. Kodierung 2	2	2
		SILICONE	ORANGE	SEALING FOR 42POS. TAB HSG. Dichtung für 42pol. Flachsteckergehäuse	6	1
		PBT/ASA-GF30	GRAPHITE BLACK Graphitschwarz RAL 9011	MIXED TAB HSG., 42POS., CODING 1 Gemischtes Flachsteckergehäuse, 42pol. Kodierung 1	1	1

AMP ORDER-NO. AMP Bestell-Nr.	REV.	QTY Stück	MATERIAL	COLOUR Farbe	DESCRIPTION Beschreibung	POS.	ITEM
EGAUT99273-200-5	1	1	SILICONE	ORANGE	SEALING FOR 42POS. TAB HSG. Dichtung für 42pol. Flachsteckergehäuse	6	5
1355469-4	B1	1	SILICONE	ORANGE	MIXED TAB HSG., 42POS., BLIND CONNECTOR Gemischtes Flachsteckergehäuse, 42pol. Blindstecker	4	4
1355469-3	B1	1	SILICONE	ORANGE	MIXED TAB HSG., 42POS., CODING 4 Gemischtes Flachsteckergehäuse, 42pol. Kodierung 4	1	1
1355469-2	B1	1	SILICONE	ORANGE	MIXED TAB HSG., 42POS., CODING 3 Gemischtes Flachsteckergehäuse, 42pol. Kodierung 3	2	2
1355469-1	B1	1	SILICONE	ORANGE	MIXED TAB HSG., 42POS., CODING 2 Gemischtes Flachsteckergehäuse, 42pol. Kodierung 2	2	2
1355469-1	B1	1	SILICONE	ORANGE	MIXED TAB HSG., 42POS., CODING 1 Gemischtes Flachsteckergehäuse, 42pol. Kodierung 1	1	1



Компания «ЭлектроПласт» предлагает заключение долгосрочных отношений при поставках импортных электронных компонентов на взаимовыгодных условиях!

Наши преимущества:

- Оперативные поставки широкого спектра электронных компонентов отечественного и импортного производства напрямую от производителей и с крупнейших мировых складов;
- Поставка более 17-ти миллионов наименований электронных компонентов;
- Поставка сложных, дефицитных, либо снятых с производства позиций;
- Оперативные сроки поставки под заказ (от 5 рабочих дней);
- Экспресс доставка в любую точку России;
- Техническая поддержка проекта, помощь в подборе аналогов, поставка прототипов;
- Система менеджмента качества сертифицирована по Международному стандарту ISO 9001;
- Лицензия ФСБ на осуществление работ с использованием сведений, составляющих государственную тайну;
- Поставка специализированных компонентов (Xilinx, Altera, Analog Devices, Intersil, Interpoint, Microsemi, Aeroflex, Peregrine, Syfer, Eurofarad, Texas Instrument, Miteq, Cobham, E2V, MA-COM, Hittite, Mini-Circuits, General Dynamics и др.);

Помимо этого, одним из направлений компании «ЭлектроПласт» является направление «Источники питания». Мы предлагаем Вам помощь Конструкторского отдела:

- Подбор оптимального решения, техническое обоснование при выборе компонента;
- Подбор аналогов;
- Консультации по применению компонента;
- Поставка образцов и прототипов;
- Техническая поддержка проекта;
- Защита от снятия компонента с производства.



#### Как с нами связаться

**Телефон:** 8 (812) 309 58 32 (многоканальный)

**Факс:** 8 (812) 320-02-42

**Электронная почта:** [org@eplast1.ru](mailto:org@eplast1.ru)

**Адрес:** 198099, г. Санкт-Петербург, ул. Калинина, дом 2, корпус 4, литера А.