

K-Nr.: 25934
K-no.:

Powerline Transformer

Datum: 22.07.2014
Date:

Kunde: Standard Type
Customer

Kd. Sach Nr.:
Customers part no.:

Seite 1 von 2
Page of

Maßbild (mm): Freimaßtoleranz DIN ISO 2768-c
Mechanical outline General tolerances

Connections:
No. 1, 4, 5, 8

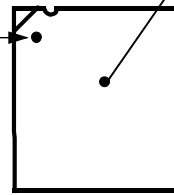
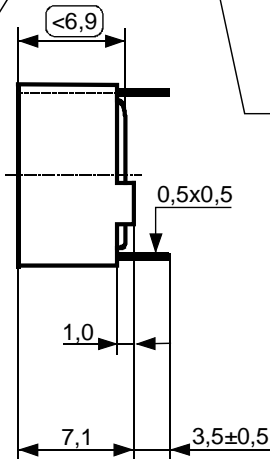
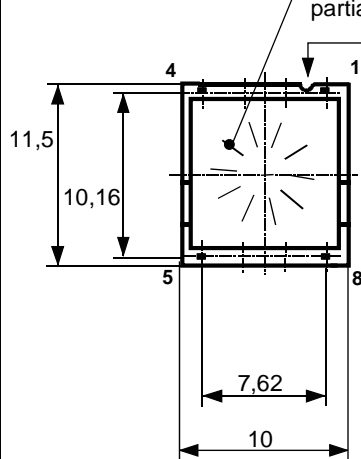
Toleranz der Stiftabstände
 $\pm 0,2$ mm
(Tolerances grid distance)

Wicklung evtl.
teilweise sichtbar
(winding can be
partially visible)

Kennzeichnung Stift 1
(marking pin 1)

DC=Date Code
F=Factory

Beschriftung
(marking)



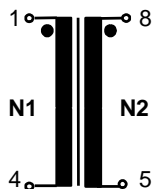
Prüfmaß
(test dimension)
Prüfen mit Prüflöhre
(check 100% with control gauge)

Beschriftung:
marking



4081X008
F DC

Anschlußschema:
Schematic diagram



Turns ratio = 1,36 : 1

Betriebsdaten/Charakteristische Daten (Richtwerte):
Operational data/characteristic data (nominal values):

$f = 10 \text{ kHz} \dots 1 \text{ MHz}$

$I_{RMS} < 32 \text{ mA}$ (50/60Hz) (related to N2)

$R_{Cu1} \leq 170 \text{ m}\Omega$; $R_{Cu2} \leq 130 \text{ m}\Omega$

$L_{S1-2} \leq 0,8 \mu\text{H}$; $C_{K1-2} \leq 25 \text{ pF}$

Betriebstemperatur/ Operating temperature: $-40 \text{ }^\circ\text{C} \dots +85 \text{ }^\circ\text{C}$

Lagertemperatur/ Storage temperature: $-40 \text{ }^\circ\text{C} \dots +85 \text{ }^\circ\text{C}$

Inspection: (V: 100%-Test; AQL...: DIN ISO 2859-Teil1; SC = significant characteristic)

See page 2

Weitere Vorschriften:

Applicable documents

Datum	Name	Index	Änderung
22.07.14	Pf.	81	Characteristic data: $I_{DC} < 32 \text{ mA}$ changed to $I_{RMS} < 32 \text{ mA}$ (50/60Hz). Lapidary change.
25.11.13	Bs	81	Height of the component changed from $<6.5 \rightarrow <6.9$, lapidary change

Hrsg.: KB-E editor	Bearb.: Bs designer	KB-PM: Pf. check	freig.: HH released
-----------------------	------------------------	---------------------	------------------------

K-Nr.: 25934 K-no.:	Powerline Transformer	Datum: 22.07.2014 Date:
Kunde: Standard Type Customer	Kd. Sach Nr.: Customers part no.:	Seite 2 von 2 Page of

Inspection: (V: 100%-Test; AQL...: DIN ISO 2859-Teil1; SC = significant characteristic)

- 1) (V) M3014: $U_{p,r.m.s.} = 5,5 \text{ kV}$, 2s, N1 vs N2
- 2) (V) M3011/6: Polarity / Turns ratio: Tolerance $\pm 2\%$ (SC)
- 3) (AQL 0,25) M3011/1: $L_2 = 1,2 \text{ mH} \pm 30\%$, $f = 10 \text{ kHz}$, $U_{AC,r.m.s.} = 100 \text{ mV}$
- 4) (Fix 05) M3290: Solderability acc. to chapter 1
- 5) (V) M3200: Mechanical test of winding height 6,9 mm

Type test:

- 1) (Fix 05) M3014: High voltage test
 $U_{p,r.m.s.} = 6 \text{ kV}$, 1 min, N1 vs N2,
Tested parts should be scrapped.
- 2) (Fix 05) M3292: Resistance to soldering heat acc. to chapter 1
Tested parts should be scrapped.

Measurements after temperature balance of the test samples at room temperature

Applicable documents:

Designed, manufactured and tested in accordance with EN 60950-1 and complies with the standards.

Parameters: Reinforced insulation: N1 – N2

Working voltage $U_{r.m.s.} = 250 \text{ V}$

Overvoltage category: 3

Material group: 3

Pollution degree: 2

Housing material, casting resin and wire UL - listed

Hrsg.: KB-E editor	Bearb: Bs designer	KB-PM: Pf. check	freig.: HH released
-----------------------	-----------------------	---------------------	------------------------



Компания «ЭлектроПласт» предлагает заключение долгосрочных отношений при поставках импортных электронных компонентов на взаимовыгодных условиях!

Наши преимущества:

- Оперативные поставки широкого спектра электронных компонентов отечественного и импортного производства напрямую от производителей и с крупнейших мировых складов;
- Поставка более 17-ти миллионов наименований электронных компонентов;
- Поставка сложных, дефицитных, либо снятых с производства позиций;
- Оперативные сроки поставки под заказ (от 5 рабочих дней);
- Экспресс доставка в любую точку России;
- Техническая поддержка проекта, помощь в подборе аналогов, поставка прототипов;
- Система менеджмента качества сертифицирована по Международному стандарту ISO 9001;
- Лицензия ФСБ на осуществление работ с использованием сведений, составляющих государственную тайну;
- Поставка специализированных компонентов (Xilinx, Altera, Analog Devices, Intersil, Interpoint, Microsemi, Aeroflex, Peregrine, Syfer, Eurofarad, Texas Instrument, Miteq, Cobham, E2V, MA-COM, Hittite, Mini-Circuits, General Dynamics и др.);

Помимо этого, одним из направлений компании «ЭлектроПласт» является направление «Источники питания». Мы предлагаем Вам помощь Конструкторского отдела:

- Подбор оптимального решения, техническое обоснование при выборе компонента;
- Подбор аналогов;
- Консультации по применению компонента;
- Поставка образцов и прототипов;
- Техническая поддержка проекта;
- Защита от снятия компонента с производства.



Как с нами связаться

Телефон: 8 (812) 309 58 32 (многоканальный)

Факс: 8 (812) 320-02-42

Электронная почта: org@eplast1.ru

Адрес: 198099, г. Санкт-Петербург, ул. Калинина, дом 2, корпус 4, литера А.