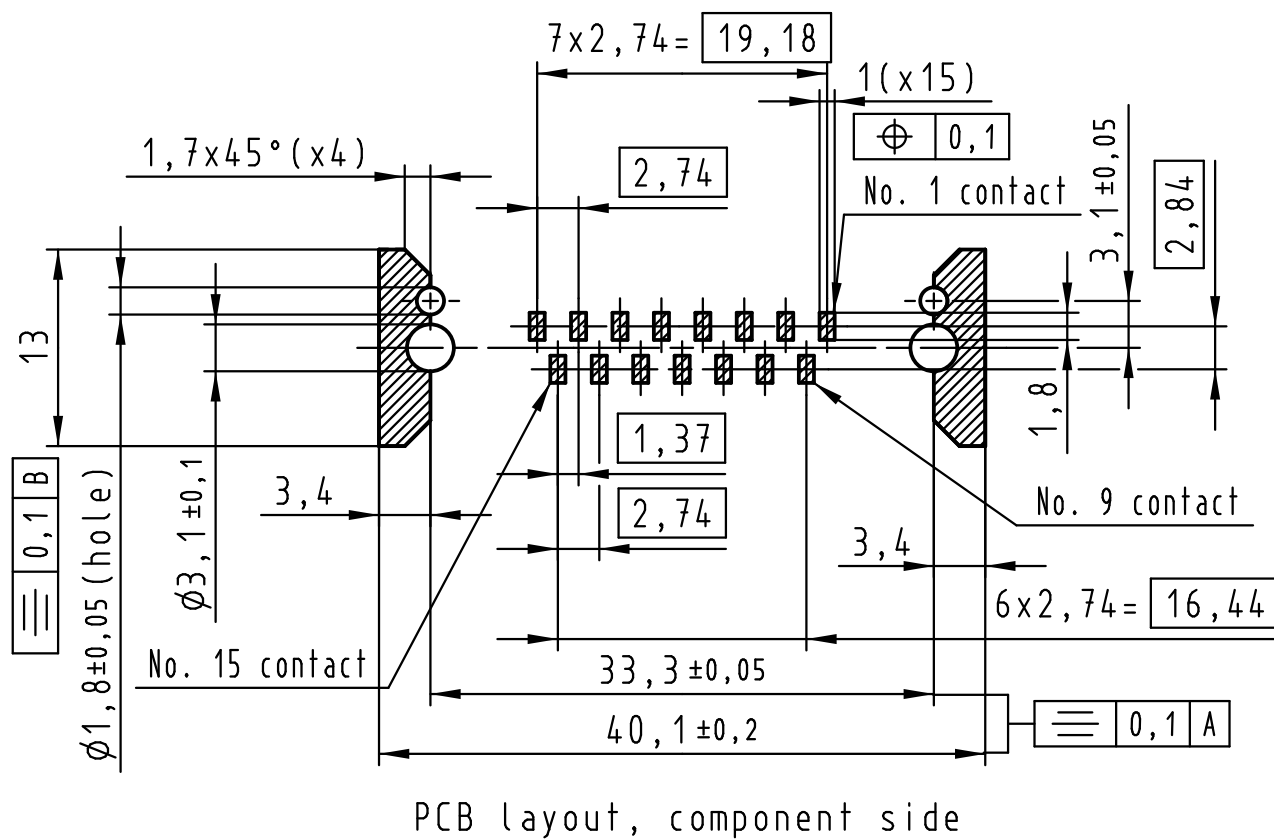


All rights reserved



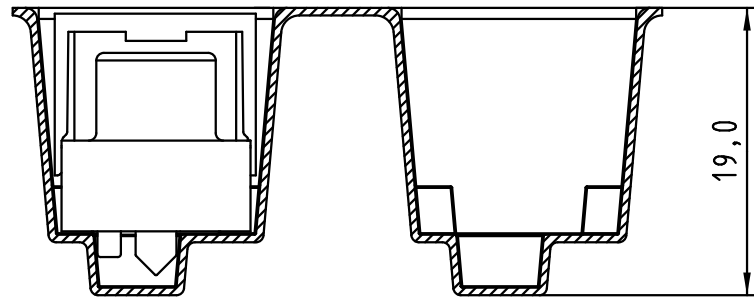
PCB layout, component side

Max. Temperature: 260° during 10 seconds.

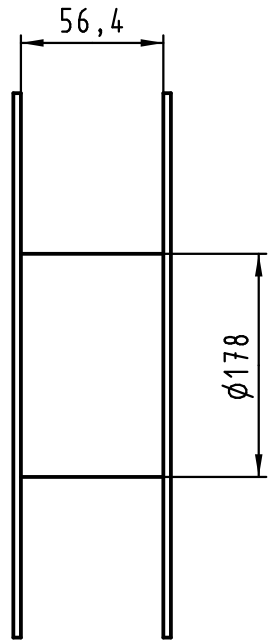
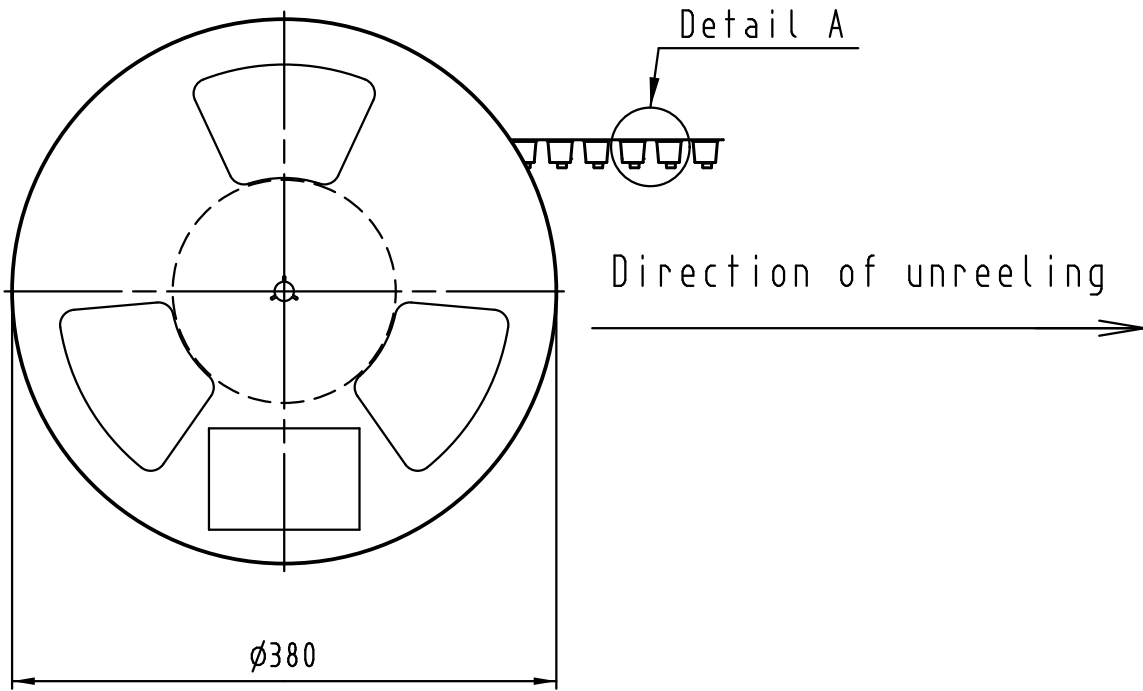
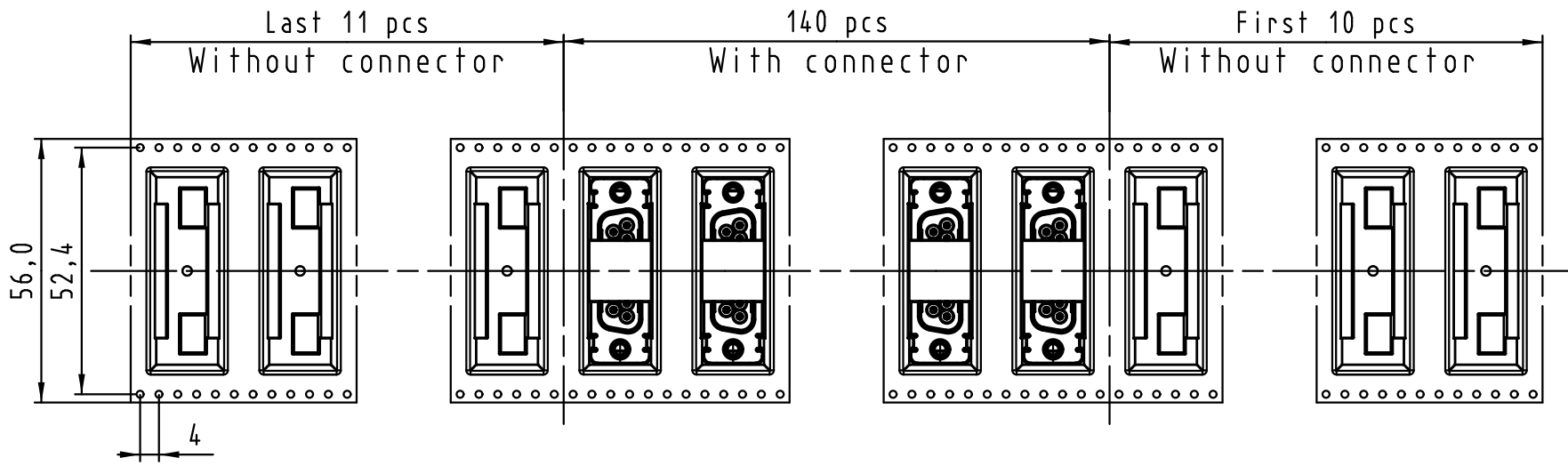
0955 255 3611 741	1	M3	Black insulator	Reel Packaging: 140 connectors (See details on page 2/2)		
0955 255 3612 741	1	4-40 UNC				
0955 255 6611 741	2	M3				
0955 255 6612 741	2	4-40 UNC				
0955 255 7611 741	3	M3				
0955 255 7612 741	3	4-40 UNC				
Part number	PL	Nut	Index designation			
All Dimensions in mm Original Size DIN A 3		Techn. Character.		Free size tolerances		
			Dat.	Name	Scale 2:1	D-Sub SMT, 15 poles Female, Straight with nuts and ground pins
			Detail.	25-Oct-11 Johnson.S		
			Insp.	17-Nov-11 Steven.W		
			Stand.	17-Nov-11 Steven.W		
EC04070	17-Nov-11	Johnson.S	Zhuhai HARTING Limited		TB 09 55 255 x61x	Page 1/2
Mod.	Dat.	Name			Sub.	

1 2 3 4 5 6 7 8

A B C D E F



Detail A



See TB 09 55 255 x61x folio 1/2 for connector dimensions and PCB layout
Packaging in accordance with EIA 481-2.

0955 255 3611 741	1	M3	Black insulator	Reel Packaging: 140 connectors
0955 255 3612 741	1	4-40 UNC		
0955 255 6611 741	2	M3		
0955 255 6612 741	2	4-40 UNC		
0955 255 7611 741	3	M3		
0955 255 7612 741	3	4-40 UNC		
Part number	PL	Nut	Index designation	

All Dimensions in mm Original Size DIN A 3	Techn. Character.			Free size tolerances	
		Dat.	Name	D-Sub SMT, 15 poles Female, Straight with nuts and ground pins	
		Detail.	25-Oct-11 Johnson.S		
		Insp.	17-Nov-11 Steven.W		
	Stand.	17-Nov-11 Steven.W	Scale		
EC04070	17-Nov-11	Johnson.S	Zhuhai HARTING Limited		TB 09 55 255 x61x
Mod.	Dat.	Name			Sub.

All rights reserved



Компания «ЭлектроПласт» предлагает заключение долгосрочных отношений при поставках импортных электронных компонентов на взаимовыгодных условиях!

Наши преимущества:

- Оперативные поставки широкого спектра электронных компонентов отечественного и импортного производства напрямую от производителей и с крупнейших мировых складов;
- Поставка более 17-ти миллионов наименований электронных компонентов;
- Поставка сложных, дефицитных, либо снятых с производства позиций;
- Оперативные сроки поставки под заказ (от 5 рабочих дней);
- Экспресс доставка в любую точку России;
- Техническая поддержка проекта, помощь в подборе аналогов, поставка прототипов;
- Система менеджмента качества сертифицирована по Международному стандарту ISO 9001;
- Лицензия ФСБ на осуществление работ с использованием сведений, составляющих государственную тайну;
- Поставка специализированных компонентов (Xilinx, Altera, Analog Devices, Intersil, Interpoint, Microsemi, Aeroflex, Peregrine, Syfer, Eurofarad, Texas Instrument, Miteq, Cobham, E2V, MA-COM, Hittite, Mini-Circuits, General Dynamics и др.);

Помимо этого, одним из направлений компании «ЭлектроПласт» является направление «Источники питания». Мы предлагаем Вам помощь Конструкторского отдела:

- Подбор оптимального решения, техническое обоснование при выборе компонента;
- Подбор аналогов;
- Консультации по применению компонента;
- Поставка образцов и прототипов;
- Техническая поддержка проекта;
- Защита от снятия компонента с производства.



Как с нами связаться

Телефон: 8 (812) 309 58 32 (многоканальный)

Факс: 8 (812) 320-02-42

Электронная почта: org@eplast1.ru

Адрес: 198099, г. Санкт-Петербург, ул. Калинина, дом 2, корпус 4, литера А.