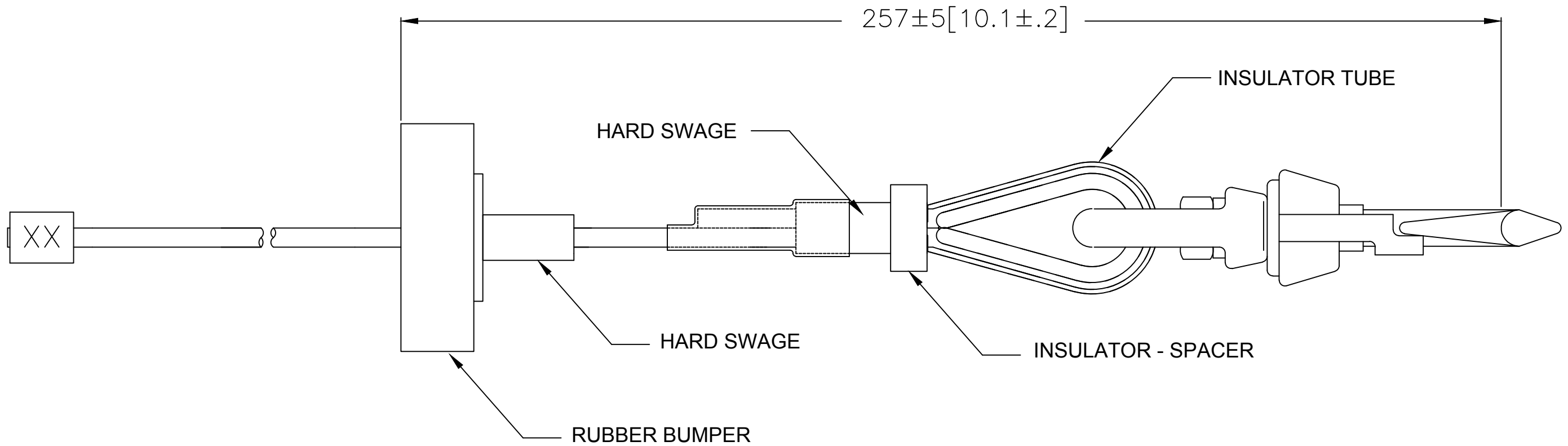


<b>FINAL ASSEMBLY:</b>		USED FOR J/K/L BALANCER TRAVEL:
MATERIAL NUMBER	ENGINEERING NUMBER	
1301792145	BG15082	
		7FT[2.1M]

CUSTOMER APPROVAL SIGNATURE & DATE
_____
SIGNATURE
DATE ____ / ____ / ____



**NOTES:**  
 1. ALL COMPONENTS/PARTS TO BE PACK IN A POLY BAG & CARTON.  
 2. VIEWS DO NOT REPRESENT ACTUAL SIZE. SEE COMPONENT DRAWING FOR ACTUAL SIZE/DIMENSIONS.

RELEASE EC NO: IPG2013-1189 DRWN: MCHOJECK 2013/02/04 CHKD: DT APPR: JFMURPHY 2013/06/21	DESCRIPTION REV	QUALITY SYMBOLS	GENERAL TOLERANCES (UNLESS SPECIFIED)	DIMENSION STYLE	SCALE	DESIGN UNITS	THIRD ANGLE PROJECTION
		$\nabla=0$ $\sphericalangle=0$	mm    INCH 4 PLACES ±--- ±--- 3 PLACES ±--- ±--- 2 PLACES ±0.13 ±0.01 1 PLACE ±0.25 ±0.02 ANGULAR ±.5°	MM / INCH	NTS	METRIC	TITLE <b>SPECIAL CABLE ASSEMBLY FOR J/K/L BALANCERS</b>
			DRAFT WHERE APPLICABLE MUST REMAIN WITHIN DIMENSIONS	DRAWN BY DATE MCHOJECK 2013/02/04 CHECKED BY DATE DT 2013/02/04 APPROVED BY DATE JFMURPHY 2013/06/21			
		A			SEE TABLE	MATERIAL NO. SIZE B THIS DRAWING CONTAINS INFORMATION THAT IS PROPRIETARY TO MOLEX INCORPORATED AND SHOULD NOT BE USED WITHOUT WRITTEN PERMISSION	



Компания «ЭлектроПласт» предлагает заключение долгосрочных отношений при поставках импортных электронных компонентов на взаимовыгодных условиях!

Наши преимущества:

- Оперативные поставки широкого спектра электронных компонентов отечественного и импортного производства напрямую от производителей и с крупнейших мировых складов;
- Поставка более 17-ти миллионов наименований электронных компонентов;
- Поставка сложных, дефицитных, либо снятых с производства позиций;
- Оперативные сроки поставки под заказ (от 5 рабочих дней);
- Экспресс доставка в любую точку России;
- Техническая поддержка проекта, помощь в подборе аналогов, поставка прототипов;
- Система менеджмента качества сертифицирована по Международному стандарту ISO 9001;
- Лицензия ФСБ на осуществление работ с использованием сведений, составляющих государственную тайну;
- Поставка специализированных компонентов (Xilinx, Altera, Analog Devices, Intersil, Interpoint, Microsemi, Aeroflex, Peregrine, Syfer, Eurofarad, Texas Instrument, Miteq, Cobham, E2V, MA-COM, Hittite, Mini-Circuits, General Dynamics и др.);

Помимо этого, одним из направлений компании «ЭлектроПласт» является направление «Источники питания». Мы предлагаем Вам помощь Конструкторского отдела:

- Подбор оптимального решения, техническое обоснование при выборе компонента;
- Подбор аналогов;
- Консультации по применению компонента;
- Поставка образцов и прототипов;
- Техническая поддержка проекта;
- Защита от снятия компонента с производства.



#### Как с нами связаться

**Телефон:** 8 (812) 309 58 32 (многоканальный)

**Факс:** 8 (812) 320-02-42

**Электронная почта:** [org@eplast1.ru](mailto:org@eplast1.ru)

**Адрес:** 198099, г. Санкт-Петербург, ул. Калинина, дом 2, корпус 4, литера А.