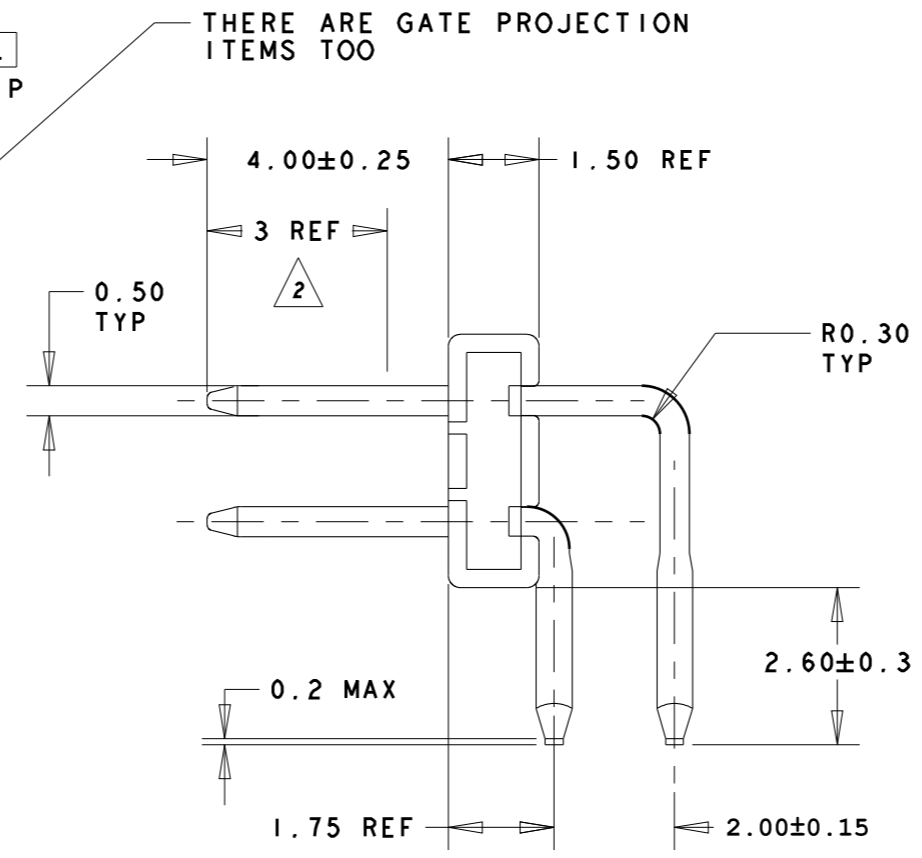
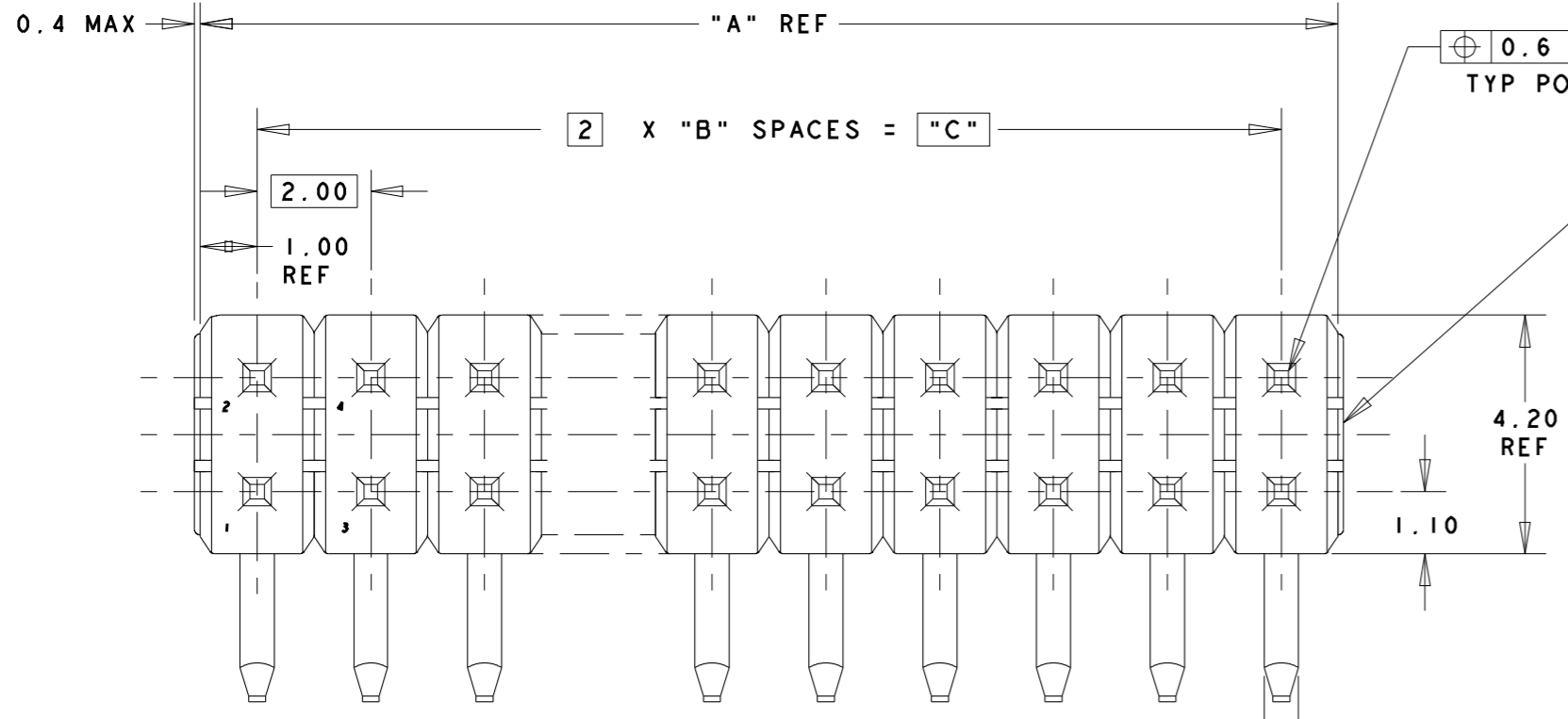
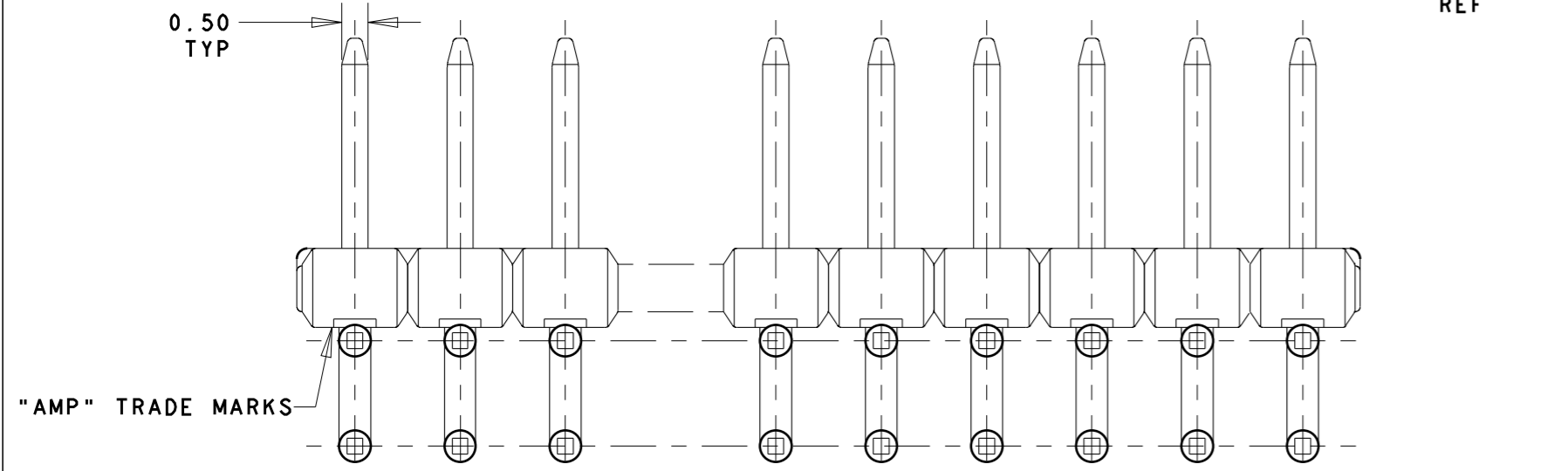


THIS DRAWING IS UNPUBLISHED. RELEASED FOR PUBLICATION .19
 BY AMP INCORPORATED. ALL RIGHTS RESERVED.

LOC	DIST	REVISIONS				
REV	DATE	BY	CHK	APP	DESCRIPTION	
1	16FEB2015	NK	JO		REVISED PER ECO-15-001759	

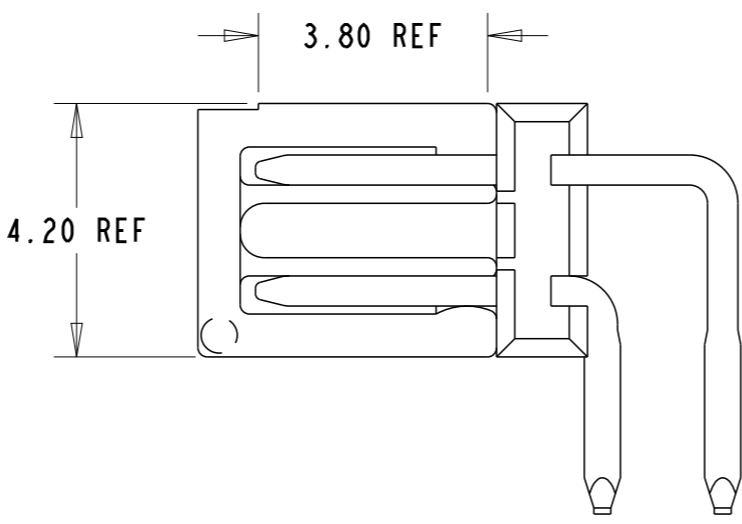
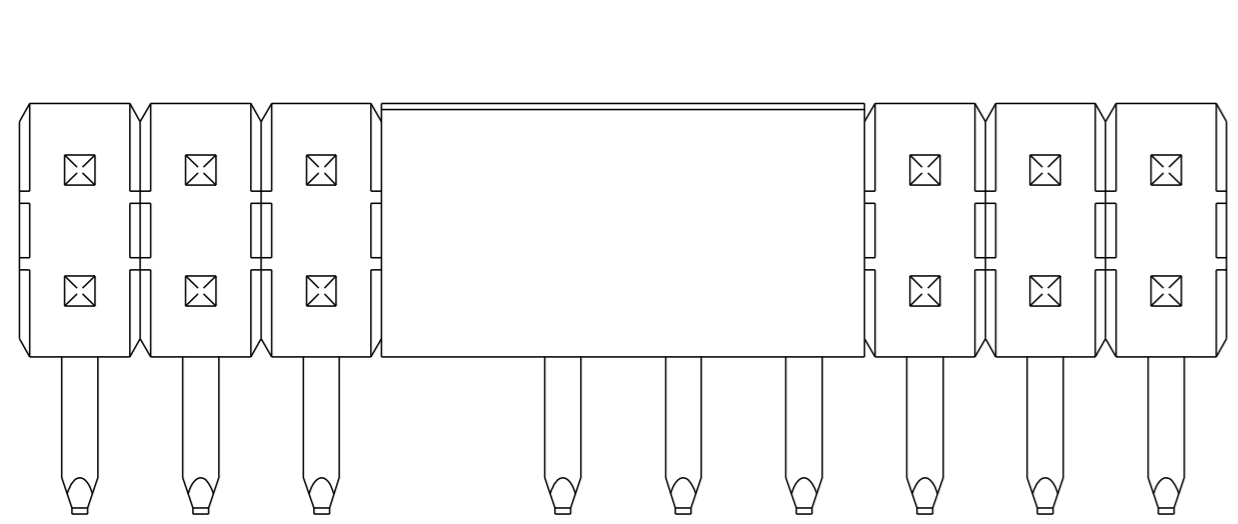
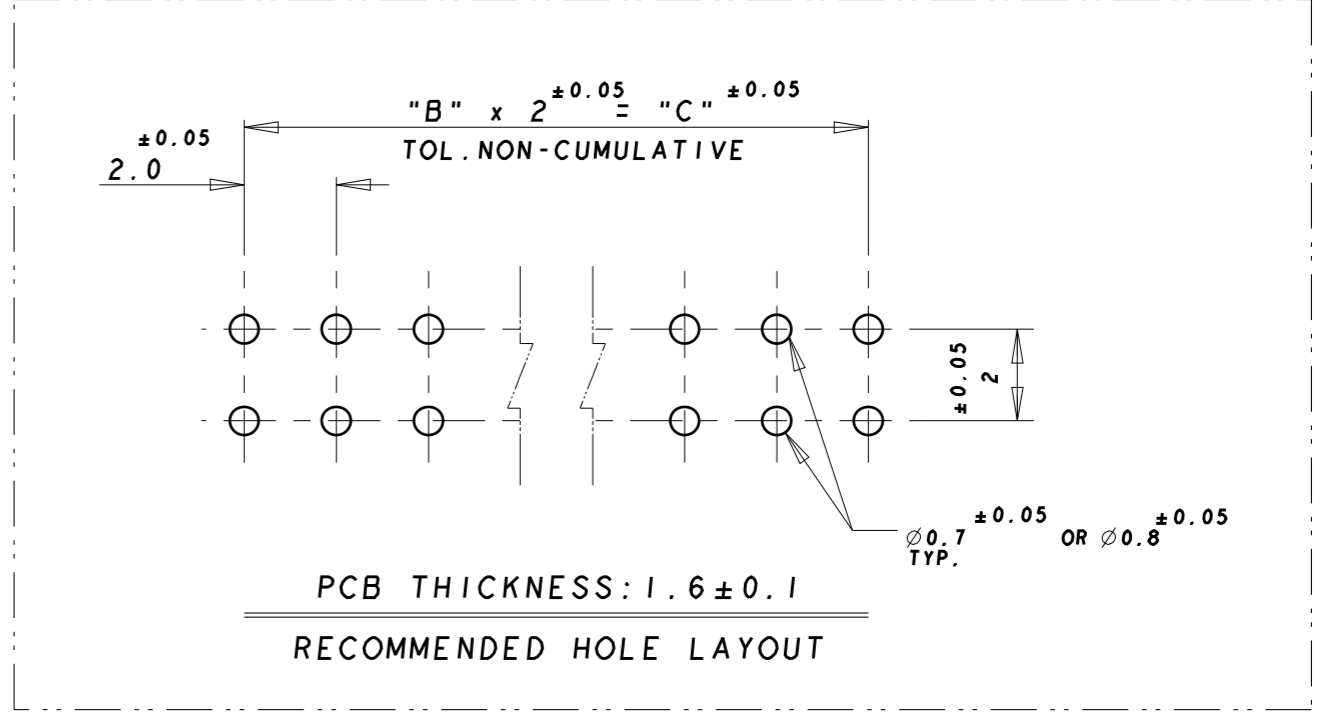
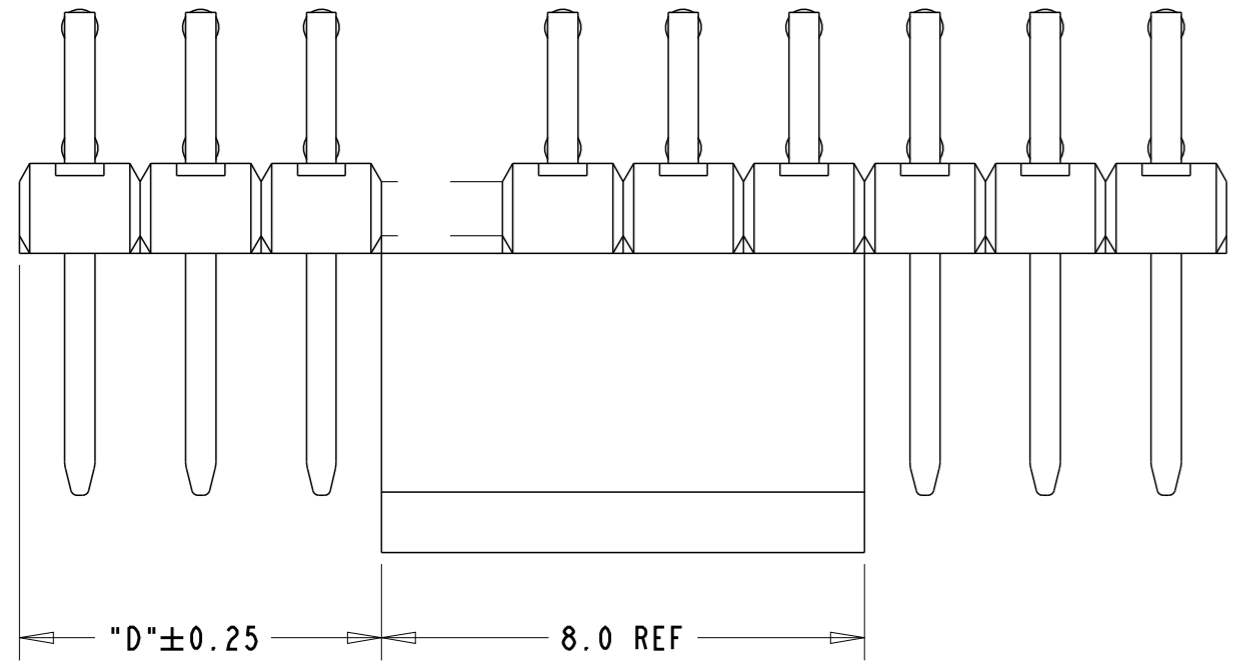


- NOTES:
- 1 MATERIALS:
 HOUSING : THERMOPLASTIC, HI-TEMP, UL 94V-0, BLACK
 PICKUP CAP: THERMOPLASTIC, HI-TEMP, UL 94V-0, BLACK
 POST : COPPER ALLOY
 - 2 FINISH:
 CONTACT AREA: GOLD 0.0002 MIN. ON
 NICKEL 0.0013 MIN. ALL OVER
 POST TINE : MATTE TIN 0.001 MIN.
 - 3 PICKUP CAP IS AT MID-LENGTH OF CONNECTOR.
 - 4 PICKUP CAP IS OFF MID-LENGTH OF CONNECTOR.



AS SHOWN WITHOUT PICKUP CAP FOR CLARITY.

AS SHOWN WITH PICKUP CAP.

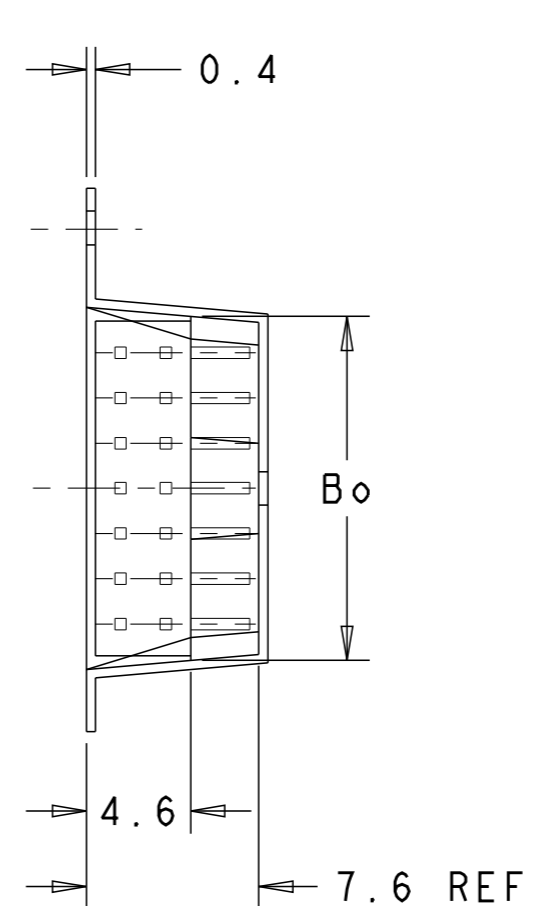
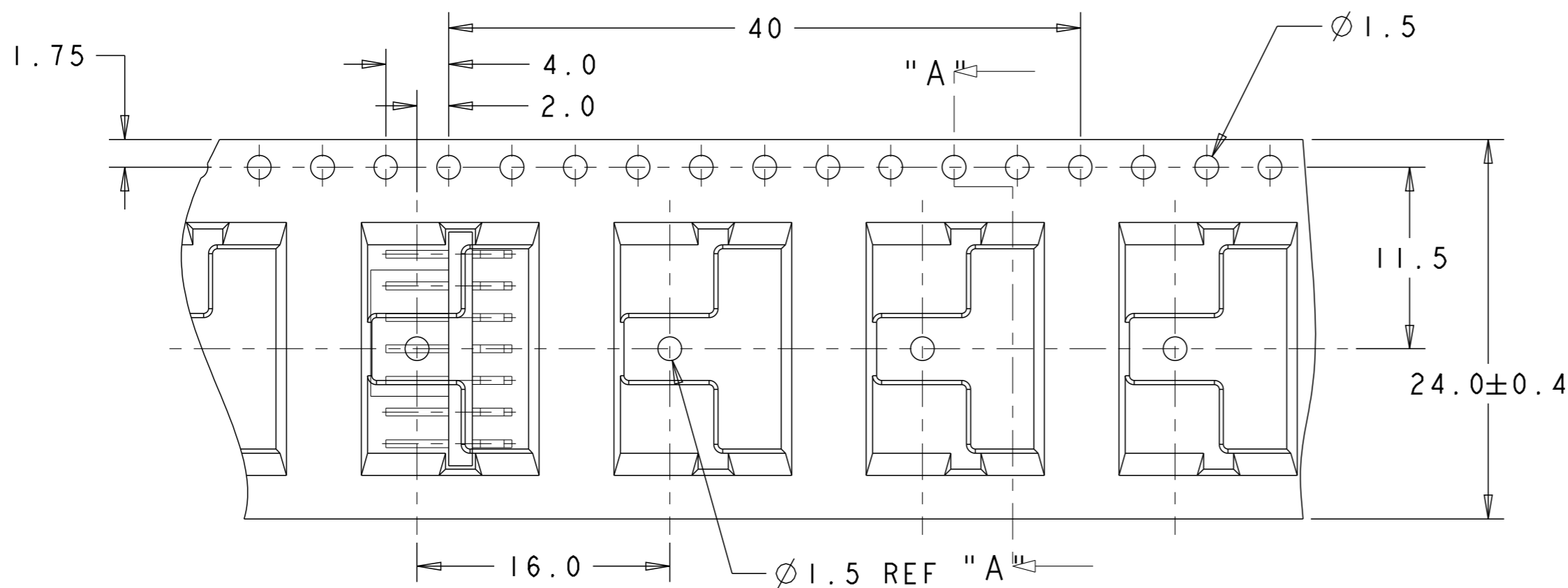


REV	DATE	BY	CHK	APP	DESCRIPTION	ASSY PN
4	07MAR2005	WYLEE	VINCENT TAN	SF LEONG		1-1735919-4
3						1-1735919-2

REMARKS	"D"	"C"	"B"	"A"	NO OF POS	ASSY PN
DIMENSIONS: mm TOLERANCES UNLESS OTHERWISE SPECIFIED: 0 PLC ±0.25 1 PLC ±0.2 2 PLC ±0.2 3 PLC ± 4 PLC ± ANGLES ±3° FINISH						
MATERIAL		TE Connectivity Singapore		NAME		
1		AMPMODU 2mm PITCH POST HEADER, DOUBLE ROW, HORI. TYPE, L=2.6, HI-TEMP, WITH PICKUP CAP IN TAPE n REEL		SIZE		
2		A2		CAGE CODE		
CUSTOMER DRAWING		00779		DRAWING NO		
		C-1735919		SCALE		
		-		SHEET 1 of 2		
				REV A1		

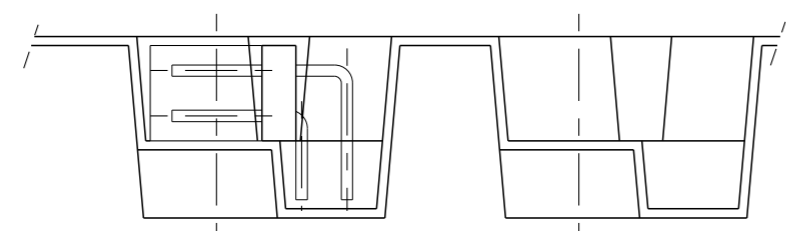
THIS DRAWING IS UNPUBLISHED. RELEASED FOR PUBLICATION .19
 BY AMP INCORPORATED. ALL RIGHTS RESERVED.

LOC	DIST	REVISIONS			
P	LTR	DESCRIPTION	DATE	DWN	APVD
DY	-	SEE SHEET 1	-	-	-



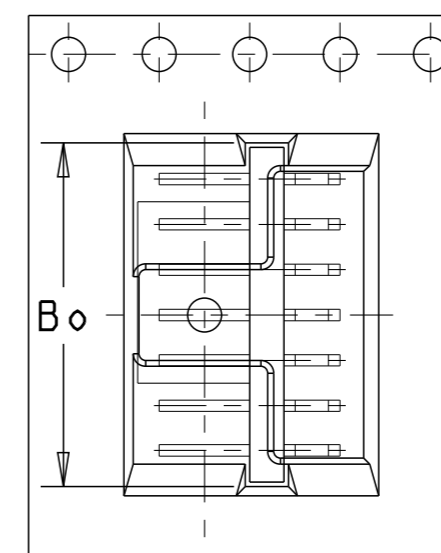
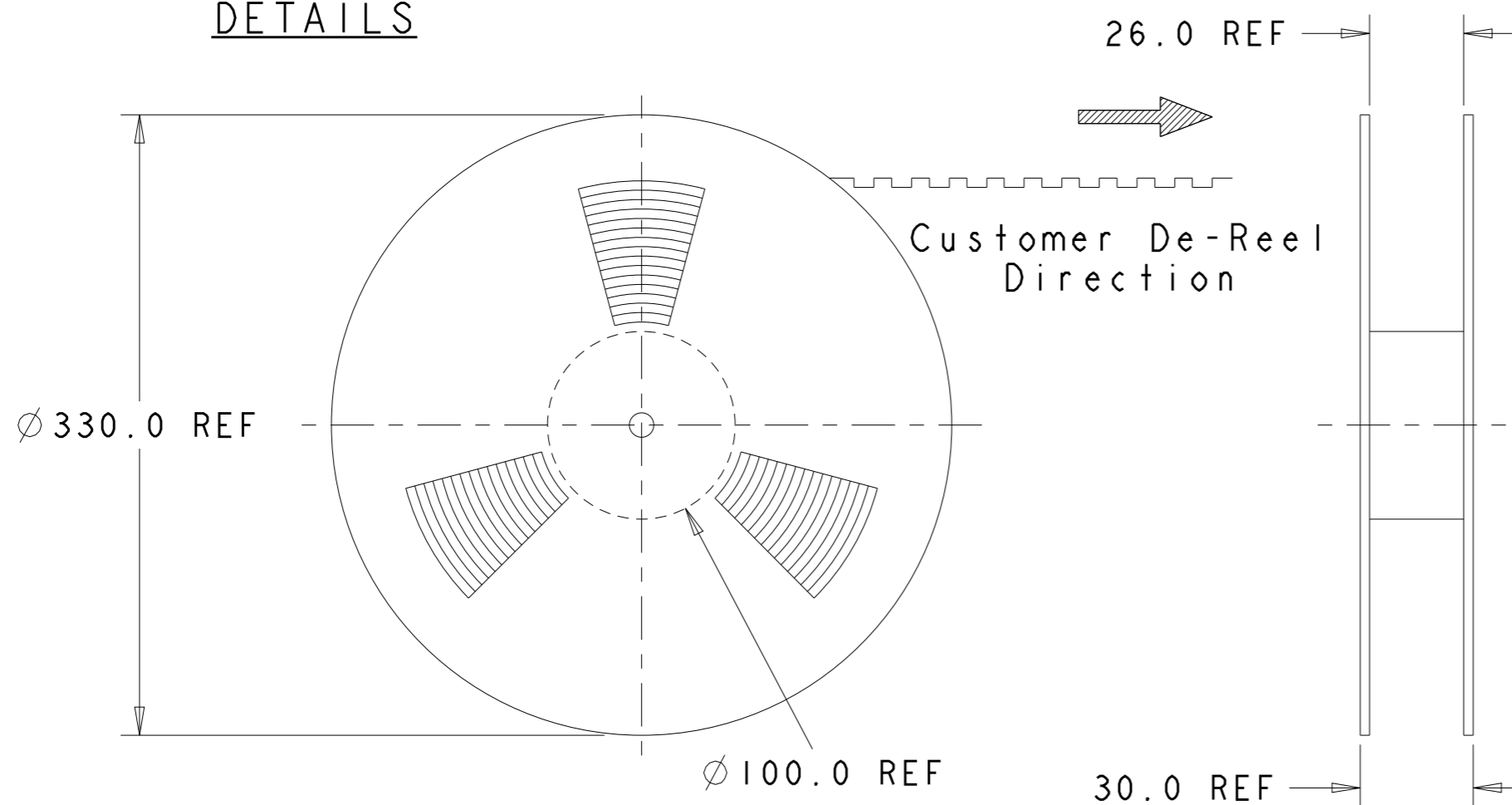
NOTES

- 11. MATERIALS:
 CARRIER TAPE : PS, BLACK, STATIC DISSIPATIVE
 COVER TAPE : PET, CLEAR
 REEL : PS, WHITE/BLACK, ANTI-STATIC
- 12. 475 POCKETS/REEL; 400 COMPONENTS/REEL

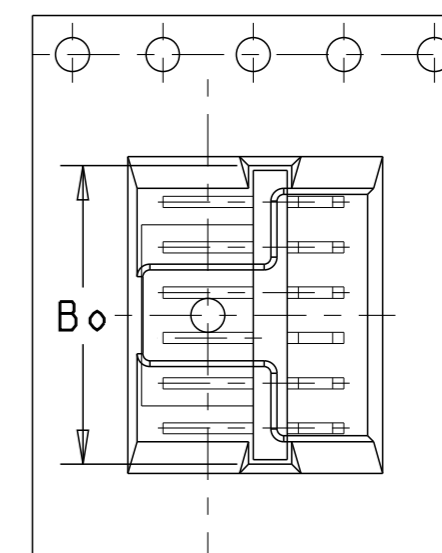


Customer De-reel Direction

PLASTIC REEL DETAILS



AS SHOWN FOR PN 1- -4



AS SHOWN FOR PN 1- -2.

PN 1-1735919-4 AS SHOWN FOR EXAMPLE.

4	15.2	14	1-1735919-4
3	13.2	12	1-1735919-2
REMARKS	"Bo"	NO OF POS	ASSY PN

<small>THIS DRAWING IS A CONTROLLED DOCUMENT FOR AMP INCORPORATED. IT IS SUBJECT TO CHANGE AND THE CONTROLLING ENGINEERING ORGANIZATION SHOULD BE CONTACTED FOR THE LATEST REVISION.</small>		DWG WYLEE 07MAR2005 CHK VINCENT TAN APVD SF LEONG	STE TE Connectivity Singapore	
DIMENSIONS: mm	TOLERANCES UNLESS OTHERWISE SPECIFIED: 0 PLC ±0.25 1 PLC ±0.2 2 PLC ±0.2 3 PLC ± 4 PLC ± ANGLES ±3° FINISH	NAME AMPMODU 2mm PITCH POST HEADER, DOUBLE ROW, HORI. TYPE, L=2.6, HI-TEMP, WITH PICKUP CAP IN TAPE n REEL	SIZE A2	CAGE CODE 00779
MATERIAL		DRAWING NO C-1735919	SCALE -	SHEET 2 of 2
CUSTOMER DRAWING			REV A1	



Компания «ЭлектроПласт» предлагает заключение долгосрочных отношений при поставках импортных электронных компонентов на взаимовыгодных условиях!

Наши преимущества:

- Оперативные поставки широкого спектра электронных компонентов отечественного и импортного производства напрямую от производителей и с крупнейших мировых складов;
- Поставка более 17-ти миллионов наименований электронных компонентов;
- Поставка сложных, дефицитных, либо снятых с производства позиций;
- Оперативные сроки поставки под заказ (от 5 рабочих дней);
- Экспресс доставка в любую точку России;
- Техническая поддержка проекта, помощь в подборе аналогов, поставка прототипов;
- Система менеджмента качества сертифицирована по Международному стандарту ISO 9001;
- Лицензия ФСБ на осуществление работ с использованием сведений, составляющих государственную тайну;
- Поставка специализированных компонентов (Xilinx, Altera, Analog Devices, Intersil, Interpoint, Microsemi, Aeroflex, Peregrine, Syfer, Eurofarad, Texas Instrument, Miteq, Cobham, E2V, MA-COM, Hittite, Mini-Circuits, General Dynamics и др.);

Помимо этого, одним из направлений компании «ЭлектроПласт» является направление «Источники питания». Мы предлагаем Вам помощь Конструкторского отдела:

- Подбор оптимального решения, техническое обоснование при выборе компонента;
- Подбор аналогов;
- Консультации по применению компонента;
- Поставка образцов и прототипов;
- Техническая поддержка проекта;
- Защита от снятия компонента с производства.



Как с нами связаться

Телефон: 8 (812) 309 58 32 (многоканальный)

Факс: 8 (812) 320-02-42

Электронная почта: org@eplast1.ru

Адрес: 198099, г. Санкт-Петербург, ул. Калинина, дом 2, корпус 4, литера А.