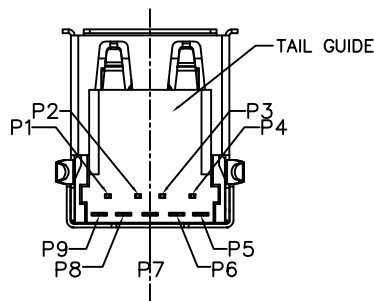


**RECOMMENDED PCB LAYOUT  
TOP VIEW (THICKNESS: 1.6±0.1mm)**

**Notes:**

- 1) Materials and Finish  
 Housing & Tail Guide: Glass fiber filled thermoplastic resin, UL94 V-0 rated, color blue.  
 Terminals: Copper Alloy, 50u"(1.27um) Min. Ni underplated over all.  
 Contact area: see table  
 Tail area: 80u"(2.0um) Min. Matte Tin plated.  
 Front Shell: Copper Alloy, 50u"(1.27um) Min. Ni plated over all.  
 Back Shell: Steel, 80u"(2.0um) Min. Ni plated over all.
- 2) Product specification refer to FCI GS-12-0928.
- 3) Package specification refer to GS-14-2157 .
- 4) Housing will withstand exposure to 260°C peak temperature for 10 seconds in a convection reflow oven
- 5) Product meets European Union Directives and other country regulations as described in FCI GS-22-008.
- 6) Recommended PCB hole is finished plating through hole (PTH) size.
- 7) Datum Z,Y and basic dimensions were constructed by customer.



PART NUMBER CODE:  
10117835-X0XLf

- PLATING OPTION ON CONTACT AREA
- 1: 30u" (0.76um) Min. gold (Durability: 3500)
  - 2: Gold Flash (Durability: 1500)
  - 3: 15u" (0.38um) Min. gold (Durability: 3000)
- PACKAGE TYPE
- 0: TRAY  
T: TAPE & REEL

mat'l. code		surface		tolerance		projection		product family	
		ASME Y14.5 ✓		ASME Y14.5		⊕		USB 3.0	
itr		ecn no		dr		date		tolerances unless otherwise specified	
A	-	BF	01/04/2012	angles	0	x.±0.30	MM	title	
B	ELX-N-012221	A.ZH	07/16/2012	0	0	x.x±0.25		USB 3.0 Standard-A Receptacle	
C	ELX-N-17163	L.Q	03/10/2014	X°±1°	0	x.xx±0.20		Right Angle Type	
D	ELX-N-17795	L.Q	05/27/2014	dr	BEER FU	2012-01-04		Soldering to Board Termination	
E	ELX-N-19547	L.Q	11/21/2014	eng	BEER FU	2012-01-04		dwg no	
F	ELX-N-21815	L.Q	09/01/2015	chr	BEER FU	2012-01-04		sheet 1 of 1	
				app		BEER FU	2012-01-04	size	
								10117835	
								A4	
								type	
								CUSTOMER Drawing	
sheet	revision	F							
index	sheet	1							



Компания «ЭлектроПласт» предлагает заключение долгосрочных отношений при поставках импортных электронных компонентов на взаимовыгодных условиях!

Наши преимущества:

- Оперативные поставки широкого спектра электронных компонентов отечественного и импортного производства напрямую от производителей и с крупнейших мировых складов;
- Поставка более 17-ти миллионов наименований электронных компонентов;
- Поставка сложных, дефицитных, либо снятых с производства позиций;
- Оперативные сроки поставки под заказ (от 5 рабочих дней);
- Экспресс доставка в любую точку России;
- Техническая поддержка проекта, помощь в подборе аналогов, поставка прототипов;
- Система менеджмента качества сертифицирована по Международному стандарту ISO 9001;
- Лицензия ФСБ на осуществление работ с использованием сведений, составляющих государственную тайну;
- Поставка специализированных компонентов (Xilinx, Altera, Analog Devices, Intersil, Interpoint, Microsemi, Aeroflex, Peregrine, Syfer, Eurofarad, Texas Instrument, Miteq, Cobham, E2V, MA-COM, Hittite, Mini-Circuits, General Dynamics и др.);

Помимо этого, одним из направлений компании «ЭлектроПласт» является направление «Источники питания». Мы предлагаем Вам помощь Конструкторского отдела:

- Подбор оптимального решения, техническое обоснование при выборе компонента;
- Подбор аналогов;
- Консультации по применению компонента;
- Поставка образцов и прототипов;
- Техническая поддержка проекта;
- Защита от снятия компонента с производства.



#### Как с нами связаться

**Телефон:** 8 (812) 309 58 32 (многоканальный)

**Факс:** 8 (812) 320-02-42

**Электронная почта:** [org@eplast1.ru](mailto:org@eplast1.ru)

**Адрес:** 198099, г. Санкт-Петербург, ул. Калинина, дом 2, корпус 4, литера А.