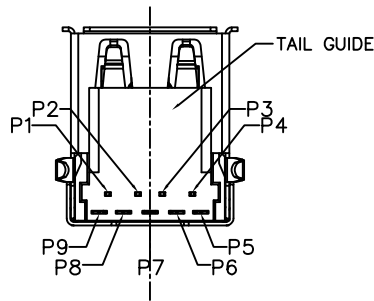


RECOMMENDED PCB LAYOUT TOP VIEW (THICKNESS: 1.6±0.1mm)



PART NUMBER CODE: 10117835-X0XLF

- PLATING OPTION ON CONTACT AREA
- 1: 30u" (0.76um) Min. gold (Durability: 3500)
- 2: Gold Flash (Durability: 1500)
- 3: 15u" (0.38um) Min. gold (Durability: 3000)
- PACKAGE TYPE
- O: TRAY
- T: TAPE & REEL

Notes:

- Materials and Finish
 - Housing & Tail Guide: Glass fiber filled thermoplastic resin, UL94 V-0 rated, color blue.
 - Terminals: Copper Alloy, 50u"(1.27um) Min. Ni underplated over all.
 - Contact area: see table
 - Tail area: 80u"(2.0um) Min. Matte Tin plated.
 - Front Shell: Copper Alloy, 50u"(1.27um) Min. Ni plated over all.
 - Back Shell: Steel, 80u"(2.0um) Min. Ni plated over all.
- Product specification refer to FCI GS-12-0928.
- Package specification refer to GS-14-2157 .
- Housing will withstand exposure to 260°C peak temperature for 10 seconds in a convection reflow oven
- Product meets European Union Directives and other country regulations as described in FCI GS-22-008.
- Recommended PCB hole is finished plating through hole (PTH) size.
- Datum Z,Y and basic dimensions were constructed by customer.

mat'l. code		surface		tolerance		projection		product family	
		ASME Y14.5		ASME Y14.5				USB 3.0	
tolerances unless otherwise specified									
itr	ecn no	dr	date	angles	mm			title	
A	-	BF	01/04/2012		x.±0.30	MM		USB 3.0 Standard-A Receptacle	
B	ELX-N-012221	A.ZH	07/16/2012		x.X±0.25			Right Angle Type	
C	ELX-N-17163	L.Q	03/10/2014	X°±1°	x.XX±0.20			Soldering to Board Termination	
D	ELX-N-17795	L.Q	05/27/2014	dr	BEER FU	2012-01-04			dwg no
E	ELX-N-19547	L.Q	11/21/2014	eng	BEER FU	2012-01-04			sheet 1 of 1
F	ELX-N-21815	L.Q	09/01/2015	chr	BEER FU	2012-01-04			size
								10117835	
								A4	
								type	
								CUSTOMER Drawing	
sheet index	revision	F							
	sheet	1							



Компания «ЭлектроПласт» предлагает заключение долгосрочных отношений при поставках импортных электронных компонентов на взаимовыгодных условиях!

Наши преимущества:

- Оперативные поставки широкого спектра электронных компонентов отечественного и импортного производства напрямую от производителей и с крупнейших мировых складов;
- Поставка более 17-ти миллионов наименований электронных компонентов;
- Поставка сложных, дефицитных, либо снятых с производства позиций;
- Оперативные сроки поставки под заказ (от 5 рабочих дней);
- Экспресс доставка в любую точку России;
- Техническая поддержка проекта, помощь в подборе аналогов, поставка прототипов;
- Система менеджмента качества сертифицирована по Международному стандарту ISO 9001;
- Лицензия ФСБ на осуществление работ с использованием сведений, составляющих государственную тайну;
- Поставка специализированных компонентов (Xilinx, Altera, Analog Devices, Intersil, Interpoint, Microsemi, Aeroflex, Peregrine, Syfer, Eurofarad, Texas Instrument, Miteq, Cobham, E2V, MA-COM, Hittite, Mini-Circuits, General Dynamics и др.);

Помимо этого, одним из направлений компании «ЭлектроПласт» является направление «Источники питания». Мы предлагаем Вам помощь Конструкторского отдела:

- Подбор оптимального решения, техническое обоснование при выборе компонента;
- Подбор аналогов;
- Консультации по применению компонента;
- Поставка образцов и прототипов;
- Техническая поддержка проекта;
- Защита от снятия компонента с производства.



Как с нами связаться

Телефон: 8 (812) 309 58 32 (многоканальный)

Факс: 8 (812) 320-02-42

Электронная почта: org@eplast1.ru

Адрес: 198099, г. Санкт-Петербург, ул. Калинина, дом 2, корпус 4, литера А.