

ITX-i290D

Intel® Atom™ D510 Embedded Mini-ITX Motherboard



Features

- Soldered Onboard Intel® Atom™ D510 Processor
- Dual Gigabit Ethernet Ports
- Cost-effective
- Support 6 Serial Ports with 5V or 12V Power-pin
- Highly Integrated Communication Interfaces
- Dual Display via Analog RGB and LVDS
- Single DC 12V Power Input

System

CPU	Soldered onboard Intel® Atom™ D510 1.66GHz processor
Memory	1 x 200-pin DDR2 SO-DIMM socket, supporting 667/800 MHz SDRAM up to 2GB
Chipset	ICH8M
BIOS	AMI Flash BIOS
Watchdog Timer	65536-level reset

I/O

I/O Chipset	ITE8718
Serial Port	5 x RS-232 ports, 1 x RS-232/422/485 selectable port
Parallel Port	SPP/EPP/ECP mode selectable
USB Port	8 x USB 2.0 ports
KB/MS	2 x PS/2 interfaces for keyboard and mouse
Digital I/O	8-bit programmable Digital Input/Output, 4 in/4 out

Expansion Bus

- 1 x PCI slot
- 1 x Mini-card socket

Storage

- 1 x Ultra ATA 100 port
- 2 x Serial ATA ports with 300MB/s HDD transfer rate

Ethernet Chipset 2 x Realtek 8111 GbE controllers

Audio Interface Realtek ALC662 Audio CODEC, Mic-in/Line-in/Line-out

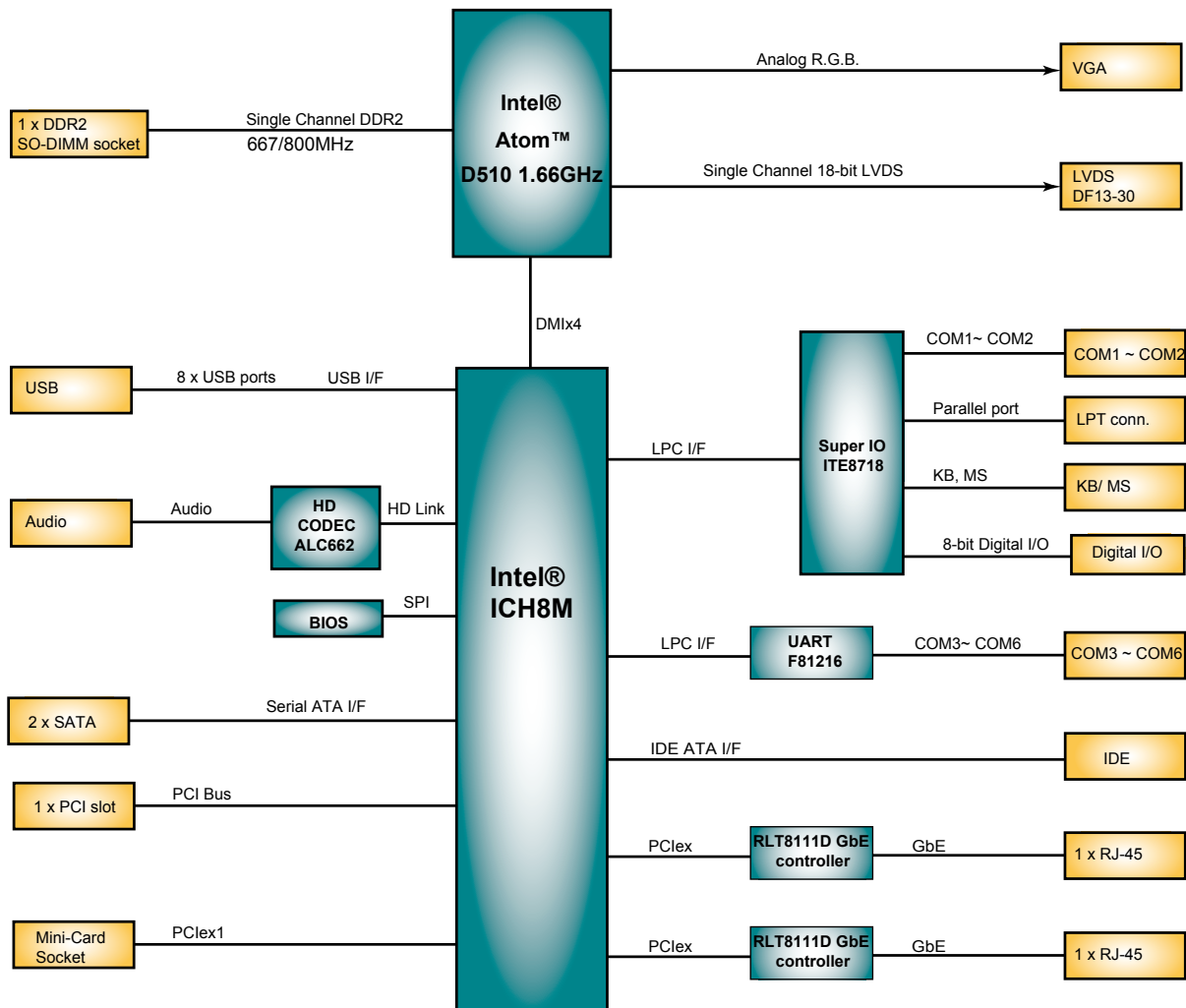
Display

Graphics Chipset	Intel® Graphics Media Accelerator 3150
Graphics Interface	Analog RGB supports resolution up to 2048 x 1536 LCD supports 18-bit LVDS, resolution up to 1366 x 768

Mechanical & Environmental

Power Connector	4-pin ATX 12V connector
Power Consumption	3.4A@+12V (Typical)
Operating Temp.	0 ~ 60°C (32 ~ 140°F) w/ cooling fan
Operating Humidity	10 ~ 95% @ 60°C (non-condensing)
Dimensions (L x W)	170 x 170 mm (6.7" x 6.7")

Block Diagram



Ordering Information

ITX-i290D

Intel® Atom™ D510 Embedded Mini-ITX motherboard

Optional Accessories

CBK-08-290D-00

- Cable kit
- 2 x USB cables
 - 1 x LPT cable
 - 1 x SATA cable
 - 1 x IDE cable
 - 3 x COM cables



Компания «ЭлектроПласт» предлагает заключение долгосрочных отношений при поставках импортных электронных компонентов на взаимовыгодных условиях!

Наши преимущества:

- Оперативные поставки широкого спектра электронных компонентов отечественного и импортного производства напрямую от производителей и с крупнейших мировых складов;
- Поставка более 17-ти миллионов наименований электронных компонентов;
- Поставка сложных, дефицитных, либо снятых с производства позиций;
- Оперативные сроки поставки под заказ (от 5 рабочих дней);
- Экспресс доставка в любую точку России;
- Техническая поддержка проекта, помощь в подборе аналогов, поставка прототипов;
- Система менеджмента качества сертифицирована по Международному стандарту ISO 9001;
- Лицензия ФСБ на осуществление работ с использованием сведений, составляющих государственную тайну;
- Поставка специализированных компонентов (Xilinx, Altera, Analog Devices, Intersil, Interpoint, Microsemi, Aeroflex, Peregrine, Syfer, Eurofarad, Texas Instrument, Miteq, Cobham, E2V, MA-COM, Hittite, Mini-Circuits, General Dynamics и др.);

Помимо этого, одним из направлений компании «ЭлектроПласт» является направление «Источники питания». Мы предлагаем Вам помощь Конструкторского отдела:

- Подбор оптимального решения, техническое обоснование при выборе компонента;
- Подбор аналогов;
- Консультации по применению компонента;
- Поставка образцов и прототипов;
- Техническая поддержка проекта;
- Защита от снятия компонента с производства.



Как с нами связаться

Телефон: 8 (812) 309 58 32 (многоканальный)

Факс: 8 (812) 320-02-42

Электронная почта: org@eplast1.ru

Адрес: 198099, г. Санкт-Петербург, ул. Калинина, дом 2, корпус 4, литера А.