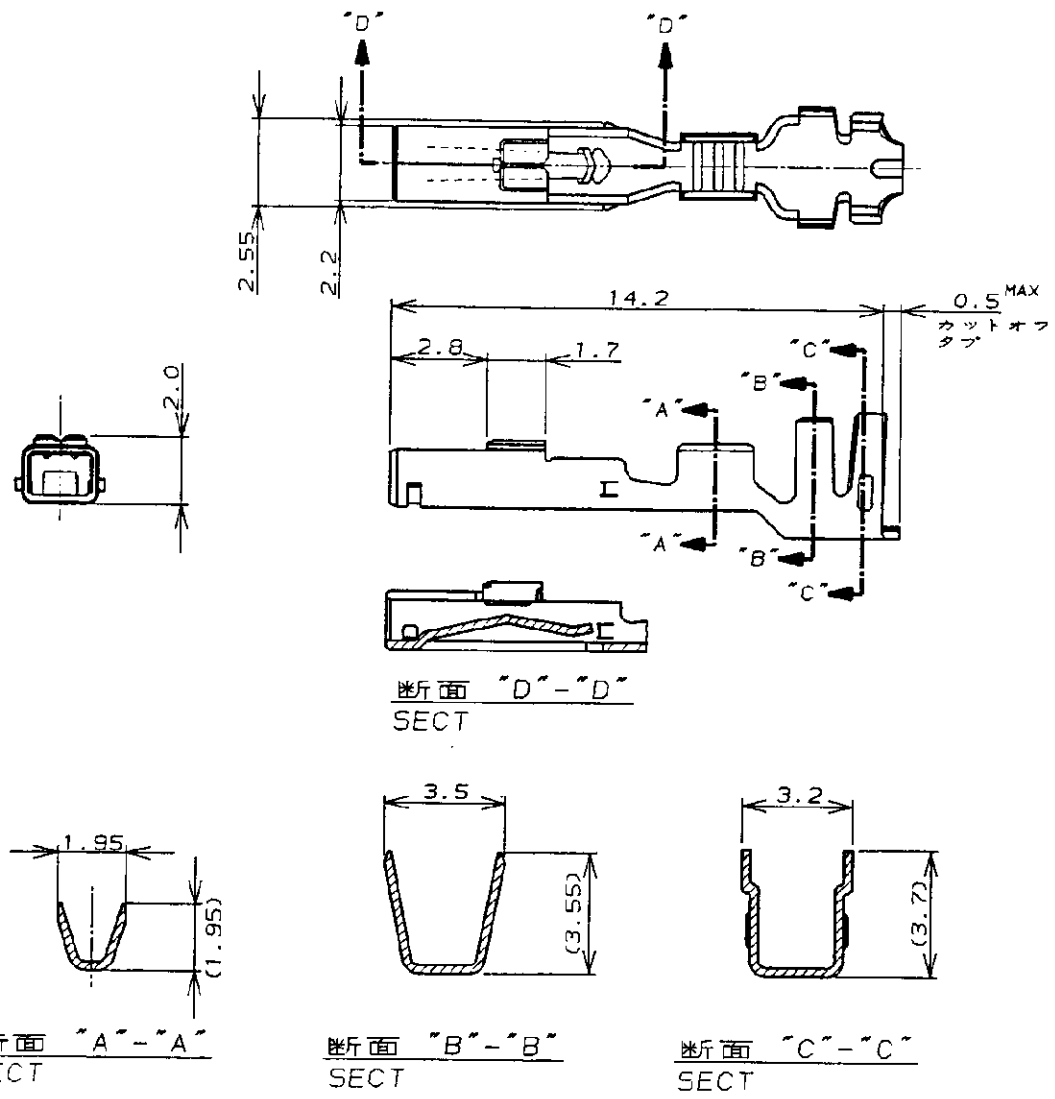


NUMBER C-177914
 三角法 (3rd ANGLE PROJECTION)
 METRIC



断面 "A"- "A"
SECT

断面 "B"- "B"
SECT

断面 "C"- "C"
SECT

断面 "D"- "D"
SECT

- 注; NOTES;
- 1. 通用規格 1. APPLICABLE SPEC
 製品規格 : 108-5410 PRODUCT SPEC: 108-5410
 取付適用規格 : 114-5175 APPLICATION SPEC: 114-5175
 - 2. 取扱説明書 : 411-5638 2. INSTRUCTION SHEET: 411-5638

3,4	ハイプレッシャータイプ (HIGH PRESSURE TYPE)	179592-2	177914-2
1,2	ノーマルタイプ (NORMAL TYPE)	179592-1	177914-1
ID マーク (ID MARK)	備考 (REMARKS)	ばら状端子型番 (LOOSE PIECE P/N)	型番 (P/N)



一般公差 (GENERAL TOLERANCE)	銅合線断面積 (WIRE RANGE)	被覆外径 (INSULATION DIA.)
10以下 : ±0.2 10を超え 30以下 : ±0.25 30を超え 100以下 : ±0.3 角 度 : ±3°	0.14 ~ 0.34 mm ² (AWG#26-#22)	1.3 ~ 2.0 mmφ
	材料 (MATERIAL)	仕上 (FINISH)
	錫めつき 銅合金 PRE-TIN, COPPER ALLOY	—

PRINT DIST	C1 REVISED PER ECO-11-005140	RK HMR	30MAR11	尺 度 (SCALE)	LOC	番 号 (No.)	REV.	SHEET	
	LTR 変更 (REVISION RECORD)	DR CHK	DATE	— A	J	C-177914	C1	1 OF 1	
	DR. M. SUZUKI	DE. M. SUZUKI	8. SEP. '93	名称 (NAME)	アンプ パワー ダブルロック コネクタ				
	CHK. M. SHINDO	APP. Y. KASHIWA	8. SEP. '93	リセ コンタクト AMP POWER DOUBLE LOCK CONN. REC. CONT.					

単位: 寸 寸法 DIMENSIONS IN MM. DO NOT SCALE PRINT



Компания «ЭлектроПласт» предлагает заключение долгосрочных отношений при поставках импортных электронных компонентов на взаимовыгодных условиях!

Наши преимущества:

- Оперативные поставки широкого спектра электронных компонентов отечественного и импортного производства напрямую от производителей и с крупнейших мировых складов;
- Поставка более 17-ти миллионов наименований электронных компонентов;
- Поставка сложных, дефицитных, либо снятых с производства позиций;
- Оперативные сроки поставки под заказ (от 5 рабочих дней);
- Экспресс доставка в любую точку России;
- Техническая поддержка проекта, помощь в подборе аналогов, поставка прототипов;
- Система менеджмента качества сертифицирована по Международному стандарту ISO 9001;
- Лицензия ФСБ на осуществление работ с использованием сведений, составляющих государственную тайну;
- Поставка специализированных компонентов (Xilinx, Altera, Analog Devices, Intersil, Interpoint, Microsemi, Aeroflex, Peregrine, Syfer, Eurofarad, Texas Instrument, Miteq, Cobham, E2V, MA-COM, Hittite, Mini-Circuits, General Dynamics и др.);

Помимо этого, одним из направлений компании «ЭлектроПласт» является направление «Источники питания». Мы предлагаем Вам помощь Конструкторского отдела:

- Подбор оптимального решения, техническое обоснование при выборе компонента;
- Подбор аналогов;
- Консультации по применению компонента;
- Поставка образцов и прототипов;
- Техническая поддержка проекта;
- Защита от снятия компонента с производства.



Как с нами связаться

Телефон: 8 (812) 309 58 32 (многоканальный)

Факс: 8 (812) 320-02-42

Электронная почта: org@eplast1.ru

Адрес: 198099, г. Санкт-Петербург, ул. Калинина, дом 2, корпус 4, литера А.