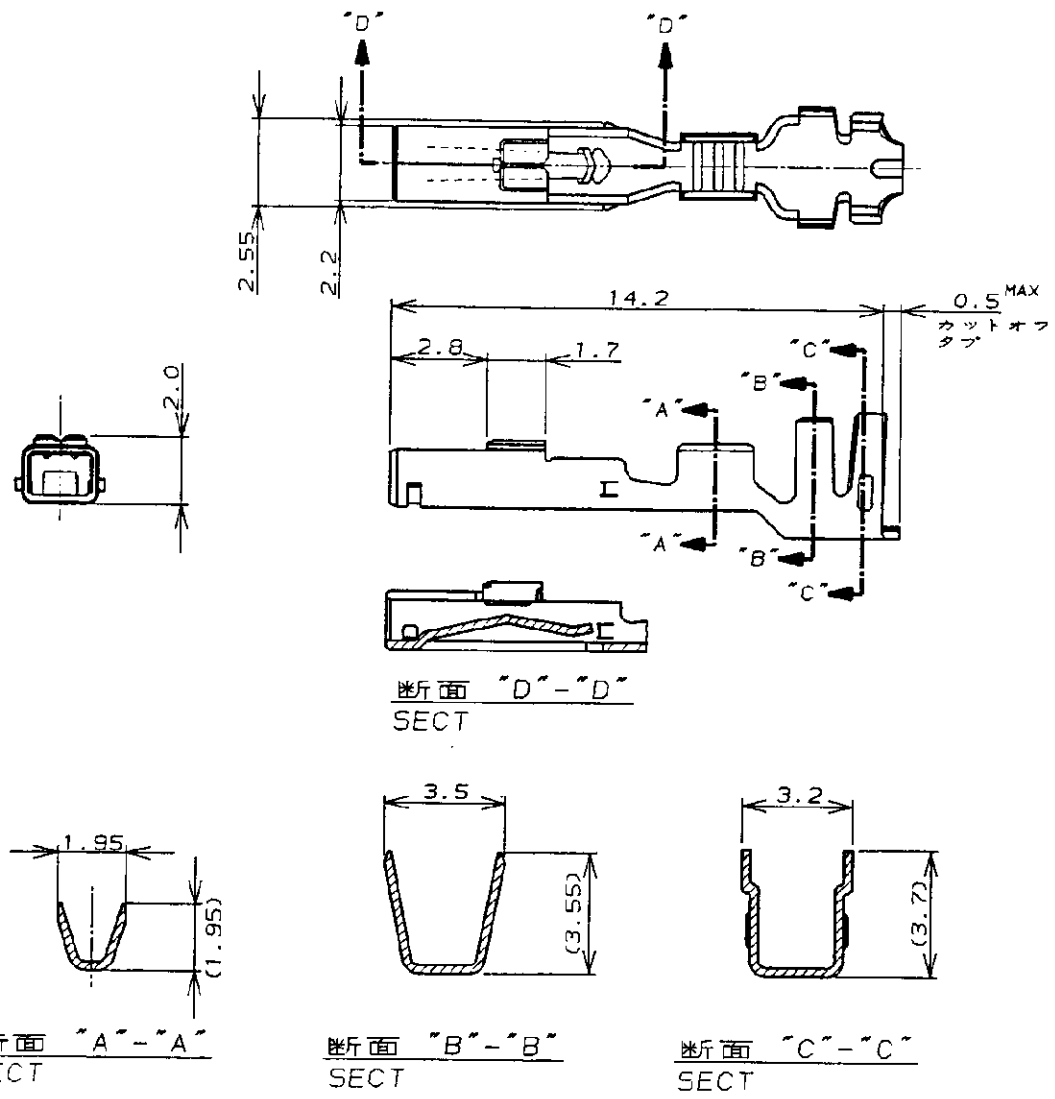


NUMBER C-177914  
 三角法 (3rd ANGLE PROJECTION)  
 METRIC



- 注; NOTES;
- |   |  |
|---|--|
| 1. 通用規格<br>製品規格 : 108-5410<br>取付適用規格 : 114-5175 | 1. APPLICABLE SPEC<br>PRODUCT SPEC: 108-5410<br>APPLICATION SPEC: 114-5175 |
| 2. 取扱説明書 : 411-5638                             | 2. INSTRUCTION SHEET: 411-5638   |

単位: 寸 DIMENSIONS IN MM. DO NOT SCALE PRINT

3,4	ハイプレッシャータイプ (HIGH PRESSURE TYPE)	179592-2	177914-2
1,2	ノーマルタイプ (NORMAL TYPE)	179592-1	177914-1
ID マーク (ID MARK)	備考 (REMARKS)	ばら状端子型番 (LOOSE PIECE P/N)	型番 (P/N)



一般公差 (GENERAL TOLERANCE) 10以下 : ±0.2 10を超え 30以下 : ±0.25 30を超え 100以下 : ±0.3 角 度 : ±3°	絶縁電線断面積 (WIRE RANGE) 0.14 ~ 0.34 mm <sup>2</sup> (AWG#26-#22)	被覆外径 (INSULATION DIA.) 1.3 ~ 2.0 mmφ
材料 (MATERIAL) 錫めつき銅合金 PRE-TIN, COPPER ALLOY	仕上 (FINISH) —	

PRINT DIST	C1 REVISED PER ECO-11-005140	RK HMR	30MAR11	尺 度 (SCALE)	LOC	番 号 (No.)	REV.	SHEET
	LTR 変更 (REVISION RECORD)	DR CHK	DATE	≡ A J		C-177914	C1	1 OF 1
	DR. M. SUZUKI	DE. M. SUZUKI	8. SEP. '93	8. SEP. '93	名称 (NAME) アンパ パワー ダブルロック コネクタ リセ コンタクト			
CHK. M. SHINDO	APP. Y. KASHIWA	8. SEP. '93	8. SEP. '93	AMP POWER DOUBLE LOCK CONN. REC. CONT.				



Компания «ЭлектроПласт» предлагает заключение долгосрочных отношений при поставках импортных электронных компонентов на взаимовыгодных условиях!

Наши преимущества:

- Оперативные поставки широкого спектра электронных компонентов отечественного и импортного производства напрямую от производителей и с крупнейших мировых складов;
- Поставка более 17-ти миллионов наименований электронных компонентов;
- Поставка сложных, дефицитных, либо снятых с производства позиций;
- Оперативные сроки поставки под заказ (от 5 рабочих дней);
- Экспресс доставка в любую точку России;
- Техническая поддержка проекта, помощь в подборе аналогов, поставка прототипов;
- Система менеджмента качества сертифицирована по Международному стандарту ISO 9001;
- Лицензия ФСБ на осуществление работ с использованием сведений, составляющих государственную тайну;
- Поставка специализированных компонентов (Xilinx, Altera, Analog Devices, Intersil, Interpoint, Microsemi, Aeroflex, Peregrine, Syfer, Eurofarad, Texas Instrument, Miteq, Cobham, E2V, MA-COM, Hittite, Mini-Circuits, General Dynamics и др.);

Помимо этого, одним из направлений компании «ЭлектроПласт» является направление «Источники питания». Мы предлагаем Вам помощь Конструкторского отдела:

- Подбор оптимального решения, техническое обоснование при выборе компонента;
- Подбор аналогов;
- Консультации по применению компонента;
- Поставка образцов и прототипов;
- Техническая поддержка проекта;
- Защита от снятия компонента с производства.



#### Как с нами связаться

**Телефон:** 8 (812) 309 58 32 (многоканальный)

**Факс:** 8 (812) 320-02-42

**Электронная почта:** [org@eplast1.ru](mailto:org@eplast1.ru)

**Адрес:** 198099, г. Санкт-Петербург, ул. Калинина, дом 2, корпус 4, литера А.